

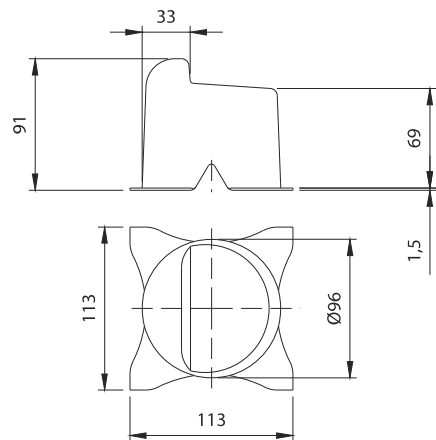
# Art. 170I



UNI/EN ISO9001 - UNI/EN ISO14001

© 2009 - Fratelli Comunello Spa - All right reserved  
Via Cassola, 64 - 36027 Rosà (VI) - Italy

10/11 Rev. 02



Art.	INOX		
170I	10701105	5	1,80

**ITA**

IMPIEGO: Arresto di fine corsa per cancelli battenti.  
TIPO: Battente d'arresto a cementare.  
FISSAGGIO: A cementare.  
MATERIALE: Acciaio inox.  
RICICLO: Smaltire come materiale ferroso secondo le leggi vigenti nel paese di installazione.  
AVVERTENZE: Il costruttore si riserva di modificare senza preavviso le caratteristiche del prodotto secondo le proprie esigenze. Il costruttore non risponde di modifiche anche parziali del prodotto e le prestazioni dichiarate sono valide solo se si seguono le modalità di installazione eseguite da personale qualificato.

CARATTERISTICHE TECNICHE				
				170I
PESO PEZZO				0,36 Kg
URTO MASSIMO SOSTENUTO A 0,3 m/s				2000 Kgf
CADENZA MANUTENZIONI				
CASA PRIVATA	AZIENDA	MAGAZZINO	CONDOMINIO <20 UNITA'	CONDOMINIO > 20 UNITA'
1 ANNO*	1 ANNO*	1 ANNO*	6 MESI*	6 MESI*
Verificare l'assenza di deformazioni sull'incontro.				
Verificare che il battente si comporti come un corpo unico con il basamento.				
*Lo schema riportato è relativo ad un ambiente di lavoro normale (non ambiente marino o particolarmente aggressivo).				

TORAUTOMATIC  
Put Loparica 23  
10020 ZAGREB

[www.torautomatic.hr](http://www.torautomatic.hr)  
[info@torautomatic.hr](mailto:info@torautomatic.hr)

**EN**

USE: Travel stop for side-hung gates.  
TYPE: Strike for cementing.  
FIXING: For cementing.  
MATERIAL: Stainless steel.  
RECYCLING: Disposal as ferrous material in accordance with the current laws in the country of installation.  
IMPORTANT: The manufacturer reserves the right to modify the characteristics of the product as required without notice. The manufacturer declines any liability for even partial modifications to the product, and the declared performance values are valid only if the installation procedures are carried out by qualified personnel.

TECHNICAL CHARACTERISTICS				
				170I
WEIGHT OF PART				0,36 Kg
MAX. IMPACT AT 0.3 m/s				2000 Kgf
MAINTENANCE FREQUENCY				
PRIVATE HOME	BUSINESS	WAREHOUSE	CONDOMINIUM <20 UNITS	CONDOMINIUM > 20 UNITS
1 YEAR *	1 YEAR *	1 YEAR *	6 MONTHS*	6 MONTHS*
Check for any deformation on the striker.				
Make sure the leaf acts like a single body with the base.				
*The scheme refers to a normal workplace (not marine or particularly aggressive environments).				

