

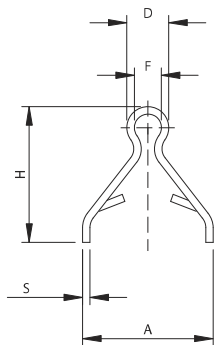
# Art. 287



UNI/EN ISO9001 - UNI/EN ISO14001

© 2009 - Fratelli Comunello Spa - All right reserved  
Via Cassola, 64 - 36027 Rosà (VI) - Italy

10/11 Rev.02



Art.	Code	A	D	F	H	S	Kg
287P-015-Sp3	L=3000 10204001 001	44	015	09	48	3	75,00
287P-015-Sp3	L=3000 10204011 001	44	015	09	48	3	405,00
287P-015-Sp3	L=6000 10204002 001	44	015	09	48	3	150,00
287P-015-Sp3	L=6000 10204012 001	44	015	09	48	3	810,00
287-017-Sp3	L=6000 10204018 001	53	017	011	55	3	184,00
287-017-Sp3	L=6000 10204020 001	53	017	011	55	3	994,00
287G-019-Sp3	L=3000 10204013 001	58	019	013	55	3	90,00
287G-019-Sp3	L=3000 10204007 001	58	019	013	55	3	490,00
287G-019-Sp3	L=6000 10204014 001	58	019	013	55	3	180,00
287G-019-Sp3	L=6000 10204008 001	58	019	013	55	3	975,00
287G-019-Sp4	L=3000 10204015 001	55	019	011	55	4	110,00
287G-019-Sp4	L=3000 10204009 001	55	019	011	55	4	600,00
287G-019-Sp4	L=6000 10204016 001	55	019	011	55	4	220,00
287G-019-Sp4	L=6000 10204010 001	55	019	011	55	4	1188,00

**ITA**

IMPIEGO: Binario per cancelli scorrevoli.  
TIPO: Binario a cementare "Pendolino" per ruote a gola semitonda.  
FISSAGGIO: A cementare.  
MATERIALE: Acciaio zincato elettroliticamente.  
RICICLO: Smaltire come materiale ferroso secondo le leggi vigenti nel paese di installazione.  
PARTI SOGGETTE AD USURA: Superfici di contatto tra binario e ruote carrelli.  
AVVERTENZE: Il costruttore si riserva di modificare senza preavviso le caratteristiche del prodotto secondo le proprie esigenze. Il costruttore non risponde di modifiche anche parziali del prodotto e le prestazioni dichiarate sono valide solo se si seguono le modalità di installazione eseguite da personale qualificato.

CARATTERISTICHE TECNICHE				
PESO AL METRO				
287P-015-Sp3	2,50 Kg/m			
287-017-Sp3	3,07 Kg/m			
287G-019-Sp3	3,00 Kg/m			
287G-019-Sp4	3,70 Kg/m			
CADENZA MANUTENZIONI				
CASA PRIVATA	AZIENDA	MAGAZZINO	CONDOMINIO <20 UNITA'	CONDOMINIO > 20 UNITA'
2 ANNO*	2 ANNO*	2 ANNO*	1 ANNO*	1 ANNO*
Verificare l'assenza di deformazioni sul corpo				
Verificare che il binario formi un corpo unico con il basamento.				
*Lo schema riportato è relativo ad un ambiente di lavoro normale (non ambiente marino o particolarmente aggressivo).				

TORAUTOMATIC  
Put Ioparica 23  
10020 ZAGREB

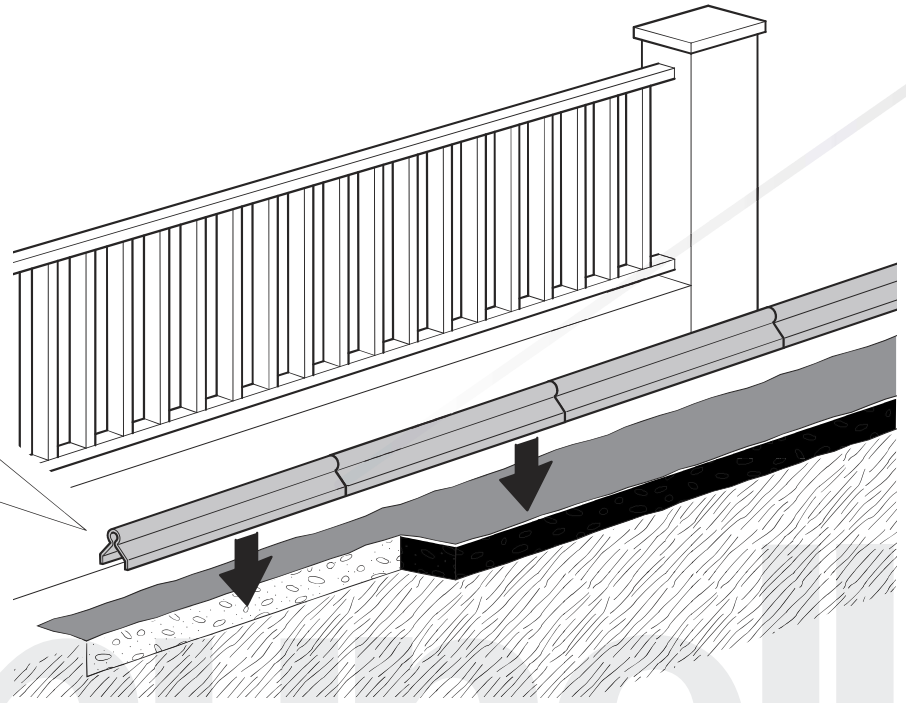
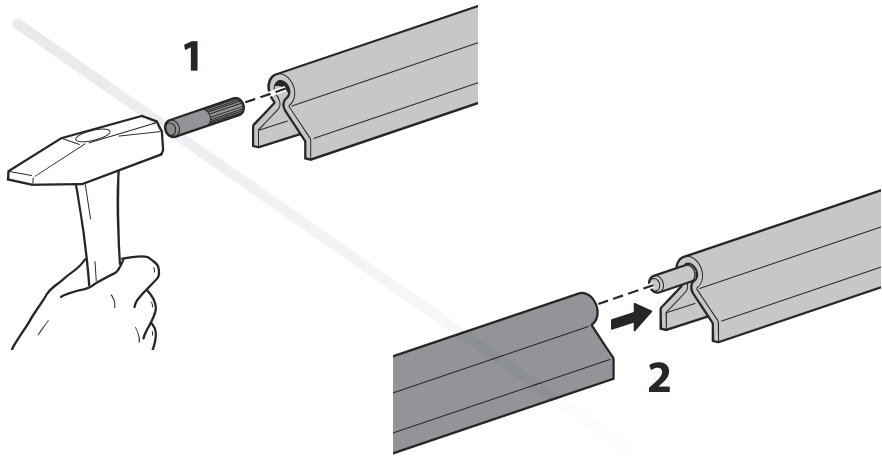
www.torautomatic.hr  
info@torautomatic.hr

**EN**

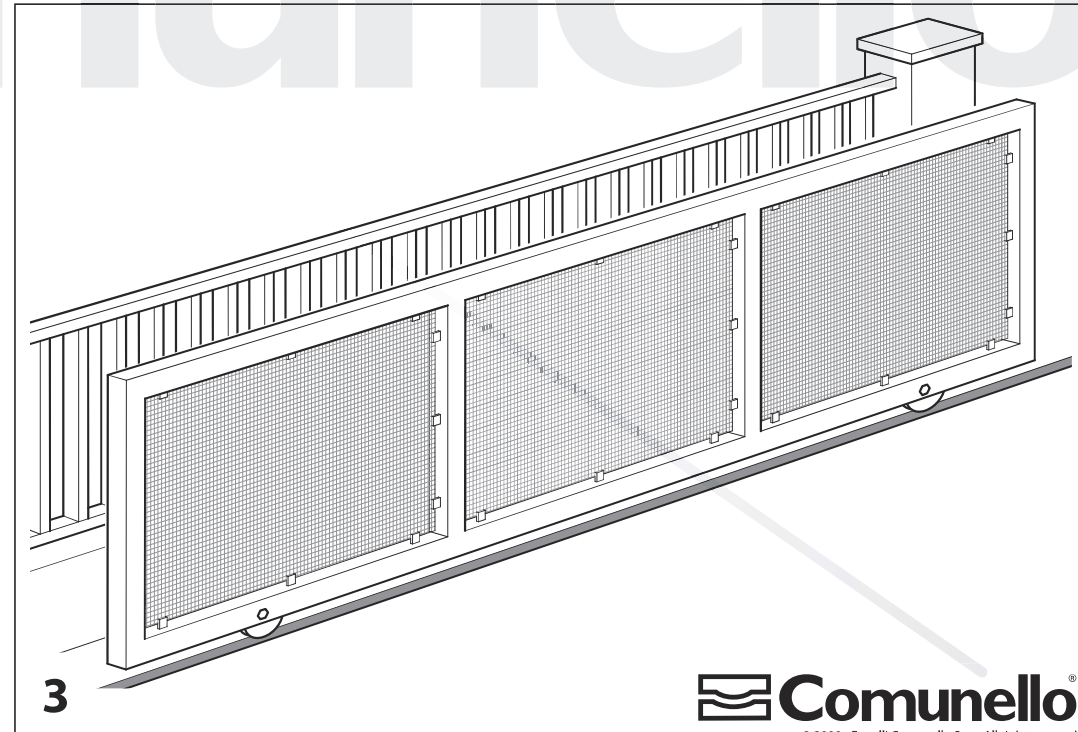
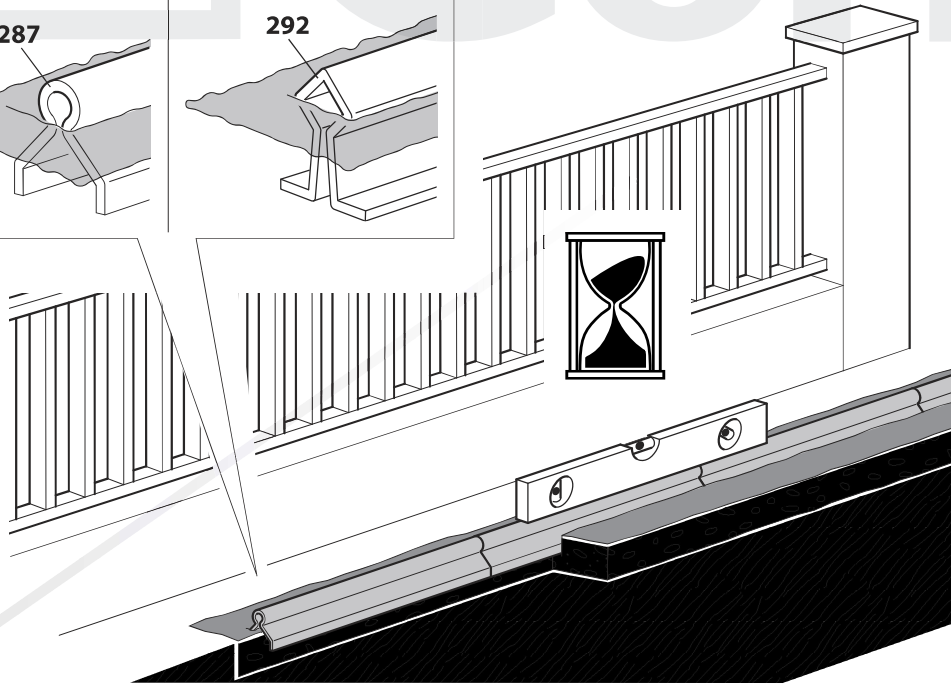
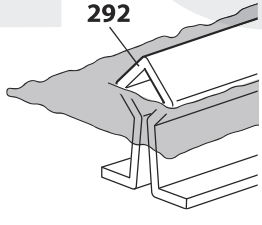
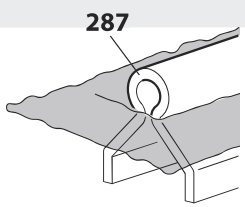
USE: Rail for sliding gates.  
TYPE: "Pendolino" rail for cementing for wheels with half-round groove.  
FIXING: For cementing.  
MATERIAL: Electro galvanized steel.  
RECYCLING: Disposal as ferrous material in accordance with the current laws in the country of installation.  
PARTS SUBJECT TO WEAR: Rail and carriage wheel contact surfaces.  
IMPORTANT: The manufacturer reserves the right to modify the characteristics of the product as required without notice. The manufacturer declines any liability for even partial modifications to the product, and the declared performance values are valid only if the installation procedures are carried out by qualified personnel.

TECHNICAL CHARACTERISTICS				
WEIGHT PER METRE				
287P-015-Sp3	2,50 Kg/m			
287-017-Sp3	3,07 Kg/m			
287G-019-Sp3	3,00 Kg/m			
287G-019-Sp4	3,70 Kg/m			
MAINTENANCE FREQUENCY				
PRIVATE HOME	BUSINESS	WAREHOUSE	CONDOMINIUM <20 UNITS	CONDOMINIUM > 20 UNITS
2 YEAR *	2 YEAR *	2 YEAR *	1 YEAR *	1 YEAR *
Check for any deformation on the body.				
Make sure the rails form a single body with the base.				
*The scheme refers to a normal workplace (not marine or particularly aggressive environments).				

Tutte le fotografie, i disegni tecnici e le relative specifiche devono intendersi quale proprietà intellettuale, difesa dalle norme sul diritto d'autore, della ditta Fratelli Comunello Spa. Tutti gli utilizzi non espressamente autorizzati saranno perseguiti giuridicamente. Ci riserviamo il diritto di apportare tutte le variazioni e le migliorie necessarie senza alcun preavviso. All pictures, technical drawings and related specifications belong to Fratelli Comunello Spa and they are defended by rules of copyright. All uses not expressly authorized will be legally prosecuted. Product specification are subjected to change without notice.



1



2

3