

# Comunello®

UNI/EN ISO9001 - UNI/EN ISO14001  
©2009- Fratelli Comunello Spa - All right reserved  
Via Cassola, 64 - 36027 Rosa (VI) - Italy

www.torautomatic.hr

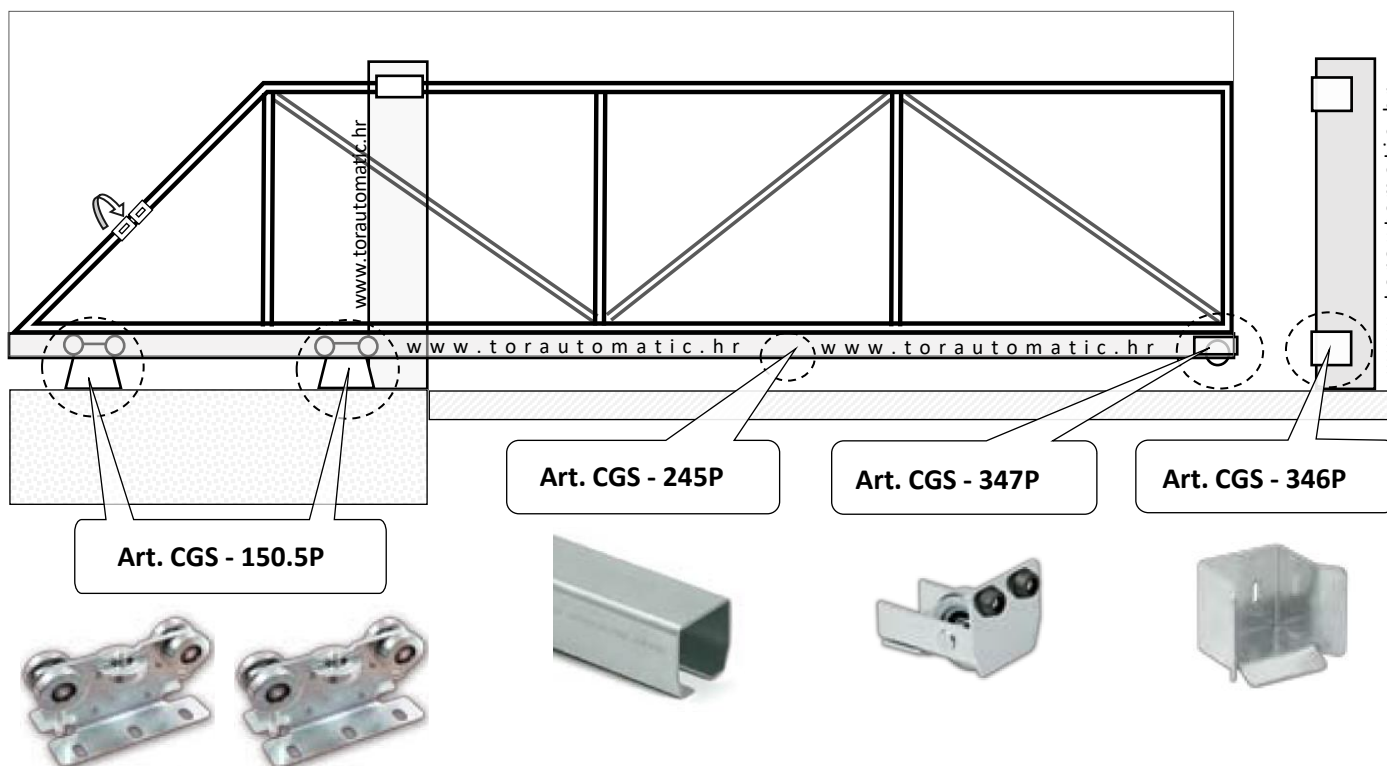
## Okov za samonosiva vrata model 150-600K piccolo 9mt

### STANDARD

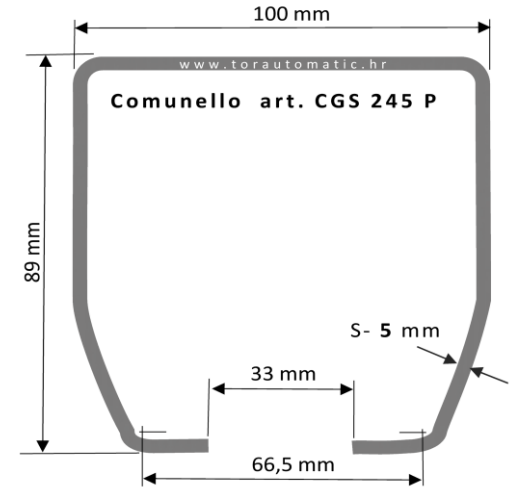
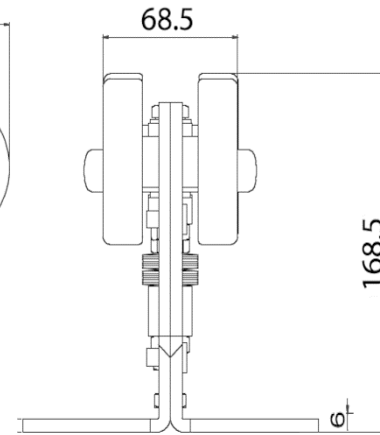
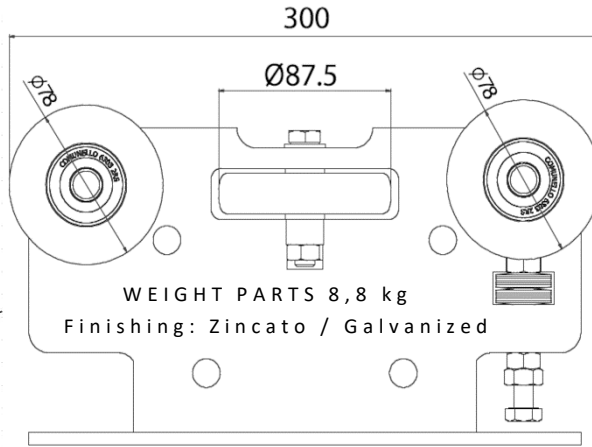
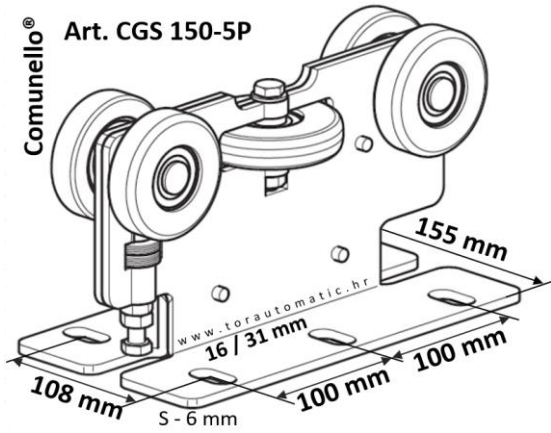
~~Professional & Professional Plus~~

**Torautomatic**  
Put Loparica 23  
10020 Zagreb, Croatia  
[info@torautomatic.hr](mailto:info@torautomatic.hr)

UKUPNA DUŽINA 9000 mm (6000 + 3000 mm)



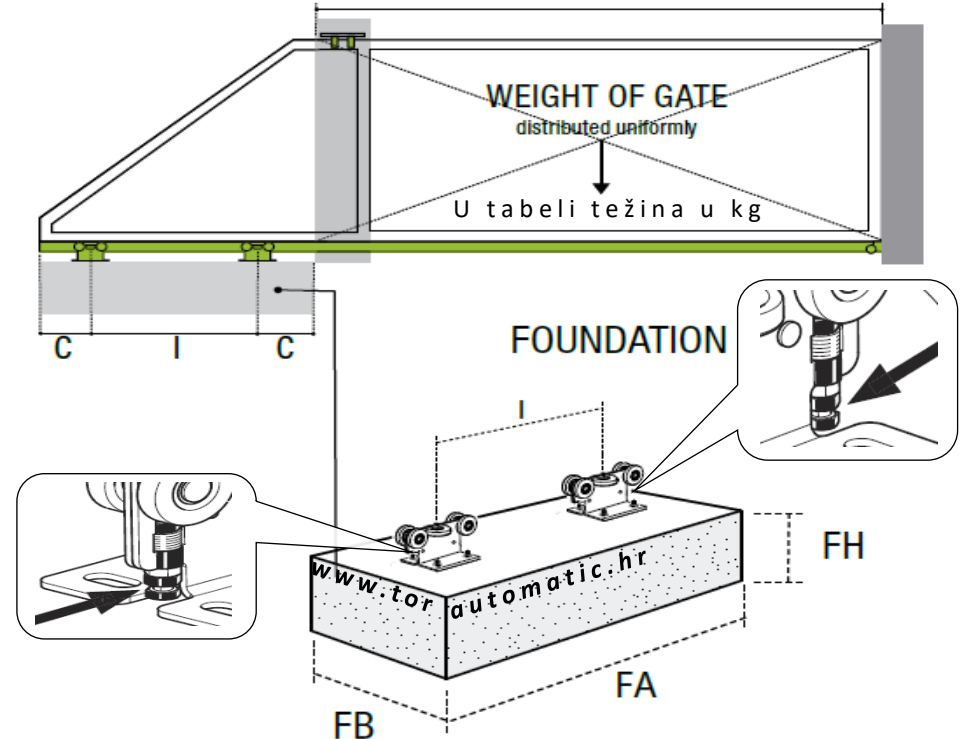
Comunello® Art. CGS 150-5P



Dimensioni minime getto cemento armato  
 Minimum dimensions of the reinforced concrete casting  
 Mindestgröße des Stahlbetonguss  
 Минимальные размеры железобетонной стяжки

Carrello auto-portante 5 ruote per cancelli a sbalzo  
 5 wheels cantilever carriage for gates  
 5-rädriger Laufwagen für freitragende Tore  
 Самонесущая тележка 5 колес для откидных ворот

*U tabeli A =* **OPENING WIDTH (PILLAR INCLUDED)**



Art. CGS - 150.5P		F1 max 1300 kg C=0,30m With CGS-245P																
Širina -->	A = 3 m	A = 4 m			A = 5 m			A = 6 m			A = 7 m							
Razmak ->	l (m)			l (m)			l (m)			l (m)			l (m)					
Temelj	FA	FH	FB	FA	FH	FB	FA	FH	FB	FA	FH	FB	FA	FH	FB	FA	FH	FB
Beton -->	(m)	(m)	(m)	(m)	(m)	(m)	(m)	(m)	(m)	(m)	(m)	(m)	(m)	(m)	(m)	(m)	(m)	(m)
Težina	0,7 m			0,9 m			1,2 m			1,4 m			1,7 m					
300 kg	1,4	0,6	0,6	1,6	0,6	0,6	1,9	0,6	0,6	2,1	0,6	0,6	2,4	0,6	0,6	2,7	0,6	0,6
Težina	0,8			1,1			1,4			1,7			2,0					
350 kg	1,5	0,6	0,6	1,8	0,6	0,6	2,1	0,6	0,6	2,4	0,6	0,6	2,7	0,6	0,6	3,1	0,6	0,6
Težina	1,0			1,3			1,6			2,0			2,4					
400 kg	1,7	0,6	0,6	2,0	0,6	0,6	2,3	0,6	0,6	2,7	0,6	0,6	3,1	0,6	0,6	3,5	0,6	0,6
Težina	1,2			1,5			1,9			2,4			2,8					
450 kg	1,9	0,6	0,6	2,2	0,6	0,6	2,6	0,6	0,6	3,1	0,6	0,6	3,5	0,6	0,6	4,0	0,6	0,6
Težina	1,4			1,8			2,3			2,8			3,3					
500 kg	2,1	0,6	0,6	2,5	0,6	0,6	3,0	0,6	0,6	3,5	0,6	0,6	4,0	0,6	0,6	4,5	0,6	0,6