

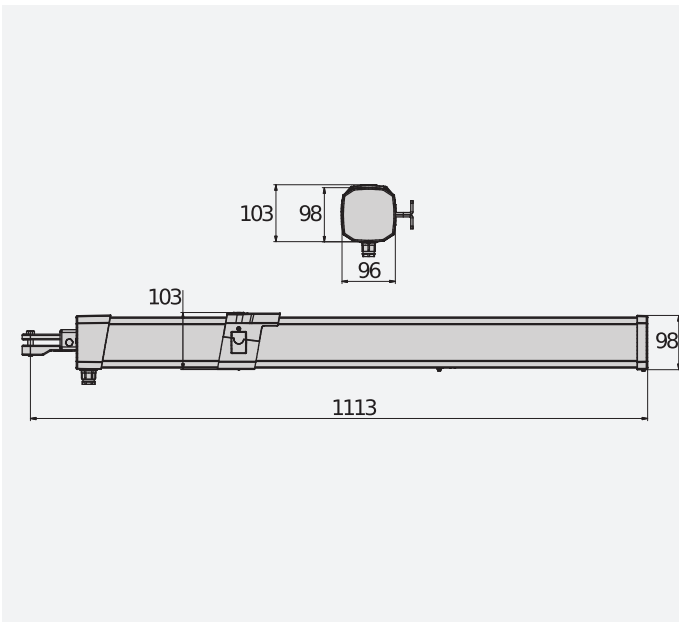


Kompletna lepeza hidrauličnih klipova prikladna je za konstantan rad i za sve primjene: kućnu, industrijsku ili stambenu.

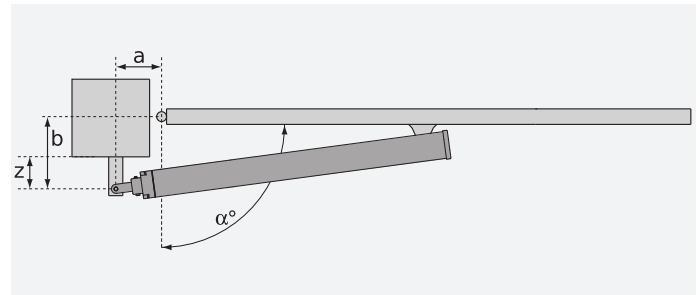
Kompaktni su i čvrsti, a mogu automatizirati krila okretnih dvorišnih vrata do 5 metara širine i do 800 kg težine.

Garantiraju maksimalnu zaštitu od nagnječenja zahvaljujući ekskluzivnom sustavu D-Track

## DIMENSION (MM)



## DIMENZIJA INSTALACIJE



## TECHNICAL FEATURES

	GIUNO ULTRA BT A20	GIUNO ULTRA BT A50
Upravljačka centrala	THALIA P G	
Napajanje	24 V	24 V
Potrošnja snage	300 W	300 W
Maksimalna širina vrata/krila	2 m	5 m
Maksimalna težina vrata/krila	300 kg	800 kg
Korisni hod osovine	270 mm	392 mm
Maksimalni kut	113 °	130 °
Brzina podizanja	14 s	20 s
Vrsta krajnjeg prekidača	Magnetski	Magnetski
Usporavanje	DA	DA
Blokada	Odaberivo otvaranja/zatvaranja	Odaberivo otvaranja/zatvaranja
Deblokada	Trokutasti ključ	Trokutasti ključ
Reakcija na udar	D-Track	D-Track
Broj otvaranja	vrlo intenzivan	vrlo intenzivan
Stupanj zaštite	IP55	
Vanjski uvjeti	-20 ÷ 60 °C	

Šifra	Naziv	Opis
P935105 00001	GIUNO ULTRA BT A20	Oleodinamički uređaj od 24 V za okretna krila do 2 m. 300 kg težine i primjene vrlo intenzivan. Vrijeme manevra 14 s. Odaberive blokade. Magnetski krajnji prekidači.
P935106 00001	GIUNO ULTRA BT A50	Oleodinamički uređaj od 24 V za okretna krila do 5 m. 800 kg težine i primjene vrlo intenzivan. Vrijeme manevra 20 s. Odaberive blokade. Magnetski krajnji prekidači.

**THALIA P: Upravljačka jedinica za 1 ili 2 uređaja od 24V za elektromehanička i hidraulička krilna dvorišna vrata s upravljanjem elektroničkom bravom, za sustave velike složenosti.**

**D113747 00002 - THALIA P - Preporučena**



- Upravljačka jedinica za 1 ili 2 uređaja od 24V za elektromehanička i hidraulička krilna dvorišna vrata s upravljanjem elektroničkom bravom, za sustave velike složenosti
- Primjena: upravljačka ploča sa zaslonom za 1 ili 2 uređaja od 24V za elektromehanička i oleodinamička krilna dvorišna vrata s upravljanjem elektroničkom bravom, za sustave velike složenosti
- Napajanje kartice: 230V jednofazno
- Napajanje operatera: 24Vdc 240W max po svakom operateru
- Glavne karakteristike: Izvucive stezaljke s novim standardima u boji, pojednostavljeno programiranje scenarija s prikazom na zaslonu i ugrađenim dvokanalnim prijemnikom, uređajem protiv nagnječenja baziranim na D-Track sustavu, usporavanjem pri otvaranju i zatvaranju i elektroničkim automatskim učenjem
- Glavne funkcije: automatsko ponovno zatvaranje, brzo zatvaranje, djelomično otvaranje, rad uz prisutnost čovjeka, direktno spajanje napajanjem elektrosolenoida i elektromagneta, direktno spajanje na rubnjak 8K2
- Kompatibilnost: LIBRA C MA, LIBRA C LX, LIBRA, LIBRA R, LIBRA MA R

	D113745 00002 - <b>THALIA</b> Upravljačka jedinica sa zaslonom za 1 ili 2 uređaja od 24V za elektromehanička krilna dvorišna vrata.		D113747 00002 - <b>THALIA P</b> Upravljačka jedinica za 1 ili 2 uređaja od 24V za elektromehanička i hidraulička krilna dvorišna vrata s upravljanjem elektroničkom bravom, za sustave velike složenosti.
	N733426 - <b>ARB LUX</b> Podesivi prednji i stražnji nosač za uređaj LUX.		N733474 - <b>ARB LUX G</b> Podesivi prednji i stražnji nosač za uređaj LUX G.
	N999443 - <b>PL LX BT</b> Uporišna ploča za zavarivanje priključaka na nosive stupove za LUX BT, GIUNO BT A.		P125020 - <b>BBT BAT</b> Komplet baterija za rezervno napajanje za THALIA i THALIA P.
	N999417 - <b>CABLE LX BT</b> Kabel 1603 za PHOBOS/IGEA - svežanj duljine 100 m.		

