



OTVORI ZA KRILNA VRATA

BENINCA100%
Made in Italy230_{VAC}24_{VDC}

BOB2124.DK

BOB3024E.DK

**UPRAVLJAČKE JEDINICE:**

BOB2124.DK	BRAINY24 ^{PLUS} BRAINY24 TRUST24
BOB3024E.DK	BRAINY24 ^{PLUS} BRAINY24 TRUST24

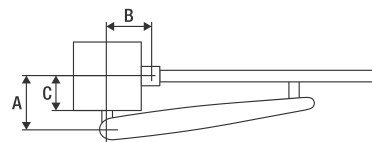
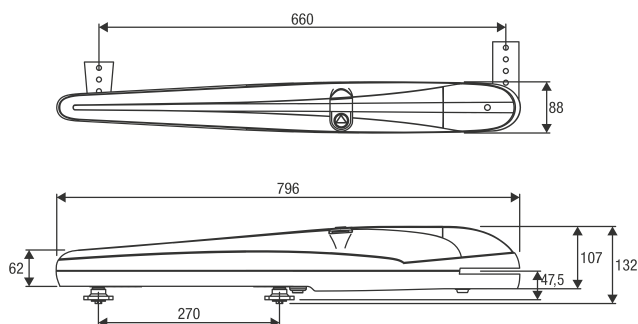
LINEARNI MOTORI SA PUŽNIM VIJKOM

prilagodljivi mehanički graničnici za otvaranje i zatvaranje
patentirani zupčanci FACE
brončani kotač za deblokadu
BOB3024E.DK: brončana matica

do 3,0 m**24 Vdc | intenzivna uporaba**

- Nepovratni elektromehanički motor s prijenosom 24 Vdc za intenzivnu uporabu, također dostupan s enkoderom (BOB3024E.DK) www.torautomatic.hr
- Upravljačka jedinica TRUST24 osigurava potrošnju u stanju pripravnosti < 0,8 W
- Sustav sa zaštitom od prignječenja s amperometarskom detekcijom
- Pouzdana i brza ugradnja zahvaljujući 2 prilagodljiva mehanička graničnika za otvaranje i zatvaranje
- Lako dostupna deblokada sa gornje strane sa personaliziranim ključem (BOB3024E.DK)
- Mogućnost rada s pomoću baterija
- Jednostavna ugradnja zahvaljujući priloženim vijčanim nosačima

www.beninca-automatika.com



A (mm)	B (mm)	C (mm)
105-135	115-135	50-80

BENINCA

PUNI KOMPLET	MOTORA	UPRAVLJAČKA JEDINICA	FOTOĆELIJE	BLJESKALICA	DALJINSKI UPRAVLJAČ
KBOB2124.DK	2x BOB2124.DK	1x TRUST24	1x PUPILLA.T	1x LAMPY	1x TO.GO2VA
KBOB3024E.DK	2x BOB3024E.DK	1x TRUST24	1x PUPILLA.T	1x LAMPY	1x TO.GO2VA

**BOB.SN**

Stražnji nosač za otvore pod nagibom.

**DU.V96**

Vertikalna električna brava od 12 Vac/dc isporučuje se sa sastavnom pločom i dvostrukim cilindrom. Omogućuje unutarnju/ vanjsku deblokadu.

**DU.V90**

Horizontalna električna brava od 12 Vac/dc isporučuje se sa sastavnom pločom i dvostrukim cilindrom. Omogućuje unutarnju/ vanjsku deblokadu.

**DU.9990**

Zaštitna ploča za DU.V90.

**E.LOCK**

Vertikalna električna brava od 230 Vac isporučuje se sa sastavnom pločom.

**E.LOCKSE**

Produženi cilindar za električnu bravu E.LOCK. Omogućuje deblokadu izvana za vrata čija je najveća debljina 55 mm.

**CABLE.24E**

Kabel s 5 vodiča (2 za motor, 3 za enkoder) za povezivanje uređaja enkodera u verzijama od 24 Vdc. D = 100 m.

**XLB.CB**

Kutija za smještanje baterija s univerzalnim nosačem i kabelima. IP54.

**DA.LB**

Pocinčani stup za vanjsko sastavljanje središnjih jedinica na kutiju LB.

**BRAINY24.CB-SW**

Komplet baterija od 1,2 Ah i nosačem.

**BRAINY24.CB**

Komplet baterija CBY.24V sa punjačem i nosačem.

www.torautomatic.hr

AUTOMATIKA BENINCA d.o.o. • Marinići 183 • 51 216 Viškovo HRVATSKA • +385 51 361 546 • automatika@beninca.com

TEHNIČKI PODACI	BOB2124.DK*	BOB3024E.DK*
Napajanje motora	24 Vdc	24 Vdc
Najveća apsorbirana struja	5,5 A	5,5 A
Najveći potisak	1500 N	1500 N
Vrijeme otvaranja	12"	12"
Radni ciklus	intenzivna uporaba	intenzivna uporaba
Standardni hod	270 mm	270 mm
Najveći hod	325 mm	325 mm
Stupanj zaštite	IP44	IP44
Enkoder	NE	DA
Radna temperatura	-20°C /+50°C	-20°C /+50°C
Najveća duljina krila vrata	2,1 m	3 m
Težina	6,4 kg	6,6 kg
Br. komada po paleti	50	50
Težina kompleta	14,7 kg	15,3 kg
Br. kompleta na paletl	18	18

* Dostupna je verzija od 115 Vac