



BULL424SE

BULL624SE

BULL1024SE

**UPRAVLJAČKE JEDINICE:****BULL424SE** — CP.B24-D120**BULL624SE** — CP.B24-D120**BULL624SE.S** — CP.B24-D120**BULL1024SE** — CP.B24-D120**BULL1024SE.S** — CP.B24-D120**KUĆNA I STAMBENA NAMJENA**

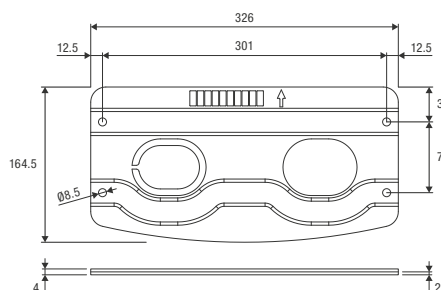
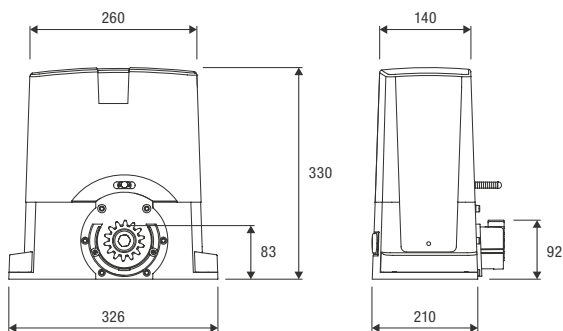
upravljačka jedinica s ugrađenim prijemnikom i virtualnim enkoderom
 integrirani sustav ESA+
 personalizirani ključ za deblokadu
 integrirani punjač





do 1000 kg**24 Vdc** | intenzivna uporaba

- Nepovratni motor s prijenosom od 24 Vdc za intenzivnu uporabu s ugrađenom upravljačkom jedinicom opremljenom switching napajanjem od 115/230 Vac koje omogućuje smanjenu potrošnju i dugi vijek trajanja uređaja
- Upravljačka jedinica, koja je smještena u gornjem dijelu motora, olakšava postupke ožičenja
- Prisutnost virtualnog enkodera omogućava optimalno upravljanje usporavanjima, praćenje rute (sustav STC) i upravljanje isporukom okretnog momenta u odnosu na položaj vrata uz osiguravanje najveće sigurnosti
- Zajamčen rad čak i u nedostatku električne energije s pomoću baterija koje je moguće u potpunosti uklopiti u motor (2 x 1,2 Ah)
- Sustav sa zaštitom od prignječenja s amperometarskom detekcijom
- Pripremljeno za spajanje dodatka X.BE za integraciju sustava kućne automatizacije KNX i za programiranje putem aplikacije BeUP i sučelja PRO.UP
- Dostupne verzije s magnetskim krajnjim prekidačima (BULL624SE.S, BULL1024SE.S)

www.torautomatic.hr

Uključeno ojačano anker postolje.
 Dimenzije 326 x 164,5 x 2 mm, osovinski razmak pričvršćivanja motora 301 x 75 mm, 4 rupe Ø 8,5 mm.



| PUNI KOMPLET |  MOTOR |  FOTOČELIJE |  BLJESKALICA |  DALJINSKI UPRAVLJAČ |
|-------------------|---|--|--|---|
| KBULL424SE | 1x BULL424SE | 1x PUPILLA.T | 1x LAMPY | 1x TO.GO2VA |
| KBULL624SE | 1x BULL624SE | 1x PUPILLA.T | 1x LAMPY | 1x TO.GO2VA |

**RI.M4F**

Zupčasta letva M4, za zavarivanje ili vijčani, od 30 x 12 x 1000 mm, u obliku prereza i pocinčan. Isporučuje se s vijcima M6 i odstojećima s navojem. **Pakiranje od 4 kom.**

**RI.M4F2**

Zupčasta letva M4, za zavarivanje ili vijčani, od 30 x 12 x 2000 mm, u obliku prereza i pocinčan. Isporučuje se s vijcima M6 i odstojećima s navojem. **Pakiranje od 1 kom.**

**RI.M4Z**

Zupčasta letva M4, za zavarivanje, 22 x 22 x 2000 mm, pocinčan. **Pakiranje od 1 kom.**

**RI.M4ZF**

Zupčasta letva M4, 22 x 22 x 2010 mm, pocinčan i perforiran za pričvršćivanje sa strane ozupčenja. Isporučuje se s vijcima M6. **Pakiranje od 1 kom.**

**RI.M4P**

Plastificirana zupčasta letva, s čeličnom jezgrom, M4, 28 x 40 x 1000 mm. U obliku prereza, opremljen samoperforirajućim vijcima. **Pakiranje od 10 kom.**

**BULL.P-1**

Podignuta temeljna ploča. Visina od 34 mm. Podno pričvršćivanje, osovinski razmak od 353 x 117 mm, br. 4 Ø 11 mm. Vanjske dimenzije 372 x 167 mm.

**BULL.P3**

Podignuta temeljna ploča. Visina od 34 mm. Podno pričvršćivanje, osovinski razmak 260 x 117 mm, br. 4 Ø 11 mm. Vanjske dimenzije 326 x 167 mm.

**SB.BULL8.F**

Žična protuprovalna deblokada (D = 4,5 m), vanjsko sastavljanje.

**MLS**

Magnetski krajnji prekidači. Posebno pogodno za mjesta izložena snijegu.

**BT2.BAT**

Komplet baterija od 2,1 Ah s nosačem i kabelom.

**BULL624T.CB**

Komplet se sastoji od kabela i nosača za ugradnju baterija. **Pakiranje od 5 kom.**

**SIS**

Elektronička pločica s brzim povezivanjem koja omogućuje sinkronizirani rad 2 automatike. (nasuprotna krila). Za svaki motor potrebna je jedna pločica.

www.torautomatic.hr

AUTOMATIKA BENINCA d.o.o. • Marinići 183 • 51 216 Viškovo HRVATSKA • +385 51 361 546 • automatika@beninca.com

| TEHNIČKI PODACI | BULL424SE | BULL624SE | BULL624SE.S | BULL1024SE | BULL1024SE.S |
|--|-------------------------|-------------------------|-------------------------|-------------------------|-------------------------|
| Mrežno napajanje | 115 / 230 Vac (50-60Hz) | 115 / 230 Vac (50-60Hz) | 115 / 230 Vac (50-60Hz) | 115 / 230 Vac (50-60Hz) | 115 / 230 Vac (50-60Hz) |
| Napajanje motora | 24 Vdc | 24 Vdc | 24 Vdc | 24 Vdc | 24 Vdc |
| Najveća apsorbirana struja | 3,2 / 1,7 A | 3,3 / 1,8 A | 3,3 / 1,8 A | 4 / 2 A | 4 / 2 A |
| Potrošnja u stanju pripravnosti | 0,8 W | 0,8 W | 0,8 W | 0,8 W | 0,8 W |
| Najveći potisak | 535 N | 650 N | 650 N | 892 N | 892 N |
| Brzina otvaranja | 5,5 ÷ 12 m/min | 5,5 ÷ 14 m/min | 5,5 ÷ 14 m/min | 5,5 ÷ 10,5 m/min | 5,5 ÷ 10,5 m/min |
| Radni ciklus | intenzivna uporaba | intenzivna uporaba | intenzivna uporaba | 80%* | 80%* |
| Stupanj zaštite | IP44 | IP44 | IP44 | IP44 | IP44 |
| Magnetski krajnji prekidači | NE | NE | DA | NE | DA |
| Radna temperatura | -20°C /+50°C | -20°C /+50°C | -20°C /+50°C | -20°C /+50°C | -20°C /+50°C |
| Najveća težina vrata | 450 kg | 600 kg | 600 kg | 1000 kg | 1000 kg |
| Zupčanik za zupčastu letvu | M4 Z14 | M4 Z14 | M4 Z14 | M4 Z14 | M4 Z14 |
| Težina | 8,5 kg | 8,6 kg | 8,6 kg | 9,9 kg | 9,9 kg |
| Br. komada po paleti | 40 | 40 | 40 | 40 | 40 |
| Težina kompleta | 8,7 kg | 9,3 kg | --- | --- | --- |
| Br. kompleta na paletl | 40 | 40 | --- | --- | --- |

* U ekstremnim uvjetima uporabe (temperatura okoline od 50 °C, težina vrata od 1000 kg) ciklus pada na 50 %