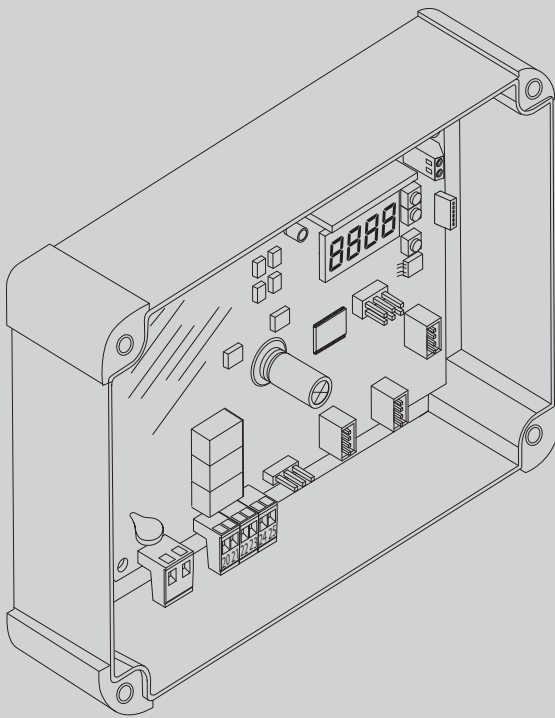




D812123.00100_03 16-12-21

SISTEMA DI RICEZIONE
RECEPTION SYSTEM
SYSTÈME DE RÉCEPTION
EMPFANGSSYSTEM
SISTEMA DE RECEPCIÓN
ONTVANGSTSYSTEEM



ISTRUZIONI DI INSTALLAZIONE
INSTALLATION MANUAL
INSTRUCTIONS D'INSTALLATION
MONTAGEANLEITUNG
INSTRUCCIONES DE INSTALACION
INSTALLATIEVOORSCHRIFTEN

CLONIX 2E AC U-LINK 230 CLONIX UNI AC U-LINK 230



AZIENDA CON
SISTEMA DI GESTIONE
CERTIFICATO DA DNV GL
= ISO 9001 =
= ISO 14001 =



Attenzione! Leggere attentamente le "Avvertenze" all'interno! **Caution!** Read "Warnings" inside carefully! **Attention!** Veuillez lire attentivement les Avertissements qui se trouvent à l'intérieur! **Achtung!** Bitte lesen Sie aufmerksam die "Hinweise" im Inneren! **¡Atención!** Leer atentamente las "Advertencias" en el interior! **Let op!** Lees de "Waarschuwingen" aan de binnenkant zorgvuldig!

AVVERTENZE PER L'INSTALLATORE

ATTENZIONE! Importanti istruzioni di sicurezza. Leggere e seguire attentamente tutte le avvertenze e le istruzioni che accompagnano il prodotto poiché un'installazione errata può causare danni a persone, animali o cose. Le avvertenze e le istruzioni forniscono importanti indicazioni riguardanti la sicurezza, l'installazione, l'uso e la manutenzione. Conservare le istruzioni per allegarle al fascicolo tecnico e per consultazioni future.

SICUREZZA GENERALE

Questo prodotto è stato progettato e costruito esclusivamente per l'utilizzo indicato in questa documentazione. Usi diversi da quanto indicato potrebbero essere causa di danni al prodotto e di pericolo.

-Gli elementi costruttivi della macchina e l'installazione devono essere in accordo con le seguenti Direttive Europee, ove applicabili: 2014/30/UE, 2014/35/UE, 2014/53/UE e loro modifiche successive. Per tutti i Paesi extra UE, oltre alle norme nazionali vigenti, per un buon livello di sicurezza è opportuno rispettare anche le norme citate.

-La Ditta costruttrice di questo prodotto (di seguito "Ditta") declina qualsiasi responsabilità derivante da un uso improprio o diverso da quello per cui è destinato e indicato nella presente documentazione nonché dall'inosservanza della Buona Tecnica nella costruzione delle chiusure (porte, cancelli, ecc.) e dalle deformazioni che potrebbero verificarsi durante l'uso.

-Prima di iniziare l'installazione verificare l'integrità del prodotto.

-Verificare che l'intervallo di temperatura dichiarato sia compatibile con il luogo destinato all'installazione dell'automazione.

-Non installare questo prodotto in atmosfera esplosiva: la presenza di gas o fumi infiammabili costituisce un grave pericolo per la sicurezza.

-Togliere l'alimentazione elettrica, prima di qualsiasi intervento sull'impianto. Scollegare anche eventuali batterie tampone se presenti.

-Prima di collegare l'alimentazione elettrica, accertarsi che i dati di targa corrispondano ai quelli della rete di distribuzione elettrica e che a monte dell'impianto elettrico vi siano un interruttore differenziale e una protezione da sovracorrente adeguati. Prevedere sulla rete di alimentazione dell'automazione, un interruttore o un magnetotermico onnipolare da 16A, che consenta la disconnessione completa nelle condizioni della categoria di sovratensione III.

-Verificare che a monte della rete di alimentazione, vi sia un interruttore differenziale con soglia non superiore a 0.03A e a quanto previsto dalle norme vigenti.

-Verificare che l'impianto di terra sia realizzato correttamente: collegare a terra tutte le parti metalliche della chiusura (porte, cancelli, ecc.) e tutti i componenti dell'impianto provvisti di morsetto di terra.

-Usare esclusivamente parti originali per qualsiasi manutenzione o riparazione.

La Ditta declina ogni responsabilità ai fini della sicurezza e del buon funzionamento dell'automazione se vengono impiegati componenti di altri produttori.

-Non eseguire alcuna modifica ai componenti dell'automazione se non espressamente autorizzata dalla Ditta.

-Istruire l'utilizzatore dell'impianto per quanto riguarda gli eventuali rischi residui, i sistemi di comando applicati e l'esecuzione della manovra apertura manuale in caso di emergenza: consegnare il manuale d'uso all'utilizzatore finale.

-Smaltire i materiali di imballo (plastica, cartone, polistirolo, ecc.) secondo quanto previsto dalle norme vigenti. Non lasciare buste di nylon e polistirolo alla portata dei bambini.

COLLEGAMENTI

ATTENZIONE! Per il collegamento alla rete utilizzare: cavo multipolare di sezione minima $5 \times 1,5 \text{ mm}^2$ o $4 \times 1,5 \text{ mm}^2$ per alimentazioni trifase oppure $3 \times 1,5 \text{ mm}^2$ per alimentazioni monofase (a titolo di esempio, il cavo può essere del tipo H05RN-F con sezione $4 \times 1,5 \text{ mm}^2$). Per il collegamento degli ausiliari utilizzare conduttori con sezione minima di $0,5 \text{ mm}^2$.

-Utilizzare esclusivamente pulsanti con portata non inferiore a 10A-250V. I conduttori devono essere vincolati da un fissaggio supplementare in prossimità dei morsetti (per esempio mediante fascette) al fine di tenere nettamente separate le parti in tensione dalle parti in bassissima tensione di sicurezza.

-Il cavo di alimentazione, durante l'installazione, deve essere sguainato in modo da permettere il collegamento del conduttore di terra all'appropriato morsetto lasciando però i conduttori attivi il più corti possibile. Il conduttore di terra deve essere l'ultimo a tendersi in caso di allentamento del dispositivo di fissaggio del cavo.

ATTENZIONE! i conduttori a bassissima tensione di sicurezza devono essere fisicamente separati dai conduttori a bassa tensione.

L'accessibilità alle parti in tensione deve essere possibile esclusivamente per il personale qualificato (installatore professionale)



DEMOLIZIONE

L'eliminazione dei materiali va fatta rispettando le norme vigenti. Non gettate il vostro apparecchio scartato, le pile o le batterie usate nei rifiuti domestici. Avete la responsabilità di restituire tutti i vostri rifiuti da apparecchiature elettriche o elettroniche lasciandoli in un punto di raccolta dedicato al loro riciclo.

LE DICHIARAZIONI DI CONFORMITÀ SONO CONSULTABILI NEL SITO WEB:
<http://www.bft-automation.com/CE>
LE ISTRUZIONI DI MONTAGGIO ED USO SONO CONSULTABILI NELLA SEZIONE DOWNLOAD.

Tutto quello che non è espressamente previsto nel manuale d'installazione, non è permesso. Il buon funzionamento del dispositivo è garantito solo se vengono rispettati i dati riportati. La ditta non risponde dei danni causati dall'inosservanza delle indicazioni riportate in questo manuale.

Lasciando inalterate le caratteristiche essenziali del prodotto, la Ditta si riserva di apportare in qualunque momento le modifiche che essa ritiene convenienti per migliorare tecnicamente, costruttivamente e commercialmente il prodotto, senza impegnarsi ad aggiornare la presente pubblicazione.

INSTALLER WARNINGS

WARNING! Important safety instructions. Carefully read and comply with all the warnings and instructions that come with the product as incorrect installation can cause injury to people and animals and damage to property. The warnings and instructions give important information regarding safety, installation, use and maintenance. Keep hold of instructions so that you can attach them to the technical file and keep them handy for future reference.

GENERAL SAFETY

This product has been designed and built solely for the purpose indicated herein. Uses other than those indicated herein might cause damage to the product and create a hazard.

- The units making up the machine and its installation must meet the requirements of the following European Directives, where applicable: 2014/30/UE, 2014/35/UE, 2014/53/UE and later amendments. For all countries outside the UE, it is advisable to comply with the standards mentioned, in addition to any national standards in force, to achieve a good level of safety.
- The Manufacturer of this product (hereinafter referred to as the "Firm") disclaims all responsibility resulting from improper use or any use other than that for which the product has been designed, as indicated herein, as well as for failure to apply Good Practice in the construction of entry systems (doors, gates, etc.) and for deformation that could occur during use.
- Before commencing installation, check the product for damage.
- Make sure the stated temperature range is compatible with the site in which the automated system is due to be installed.
- Do not install this product in an explosive atmosphere: the presence of flammable fumes or gas constitutes a serious safety hazard.
- Disconnect the electricity supply before performing any work on the system. Also disconnect buffer batteries, if any are connected.
- Before connecting the power supply, make sure the product's ratings match the mains ratings and that a suitable residual current circuit breaker and overcurrent protection device have been installed upline from the electrical system. Ensure that there is an automation, switch or 16A all-pole thermal magnetic circuit breaker on the grid to enable complete disconnection in the conditions of overvoltage III category.
- Make sure that upline from the mains power supply there is a residual current circuit breaker that trips at no more than 0.03A as well as any other equipment required by code.
- Make sure the earth system has been installed correctly: earth all the metal parts belonging to the entry system (doors, gates, etc.) and all parts of the system featuring an earth terminal.
- Only use original spare parts for any maintenance or repair work. The Firm disclaims all responsibility for the correct operation and safety of the automated system if parts from other manufacturers are used.
- Do not make any modifications to the automated system's components unless explicitly authorized by the Firm.
- Instruct the system's user on what residual risks may be encountered, on the control systems that have been applied and on how to open the system manually in an emergency. Give the user guide to the end user.
- Dispose of packaging materials (plastic, cardboard, polystyrene, etc.) in accordance with the provisions of the laws in force. Keep nylon bags and polystyrene out of reach of children.

WIRING

WARNING! For connection to the mains power supply, use: a multicore cable with a cross-sectional area of at least $5 \times 1.5 \text{ mm}^2$ or $4 \times 1.5 \text{ mm}^2$ when dealing with three-phase power supplies or $3 \times 1.5 \text{ mm}^2$ for single-phase supplies (by way of example, type H05RN-F cable can be used with a cross-sectional area of $4 \times 1.5 \text{ mm}^2$). To connect auxiliary equipment, use wires with a cross-sectional area of at least 0.5 mm^2 .

- Only use pushbuttons with a capacity of 10A-250V or more.
- Wires must be secured with additional fastening near the terminals (for example, using cable clamps) in order to keep live parts well separated from safety extra low voltage parts.
- During installation, the power cable must be stripped to allow the earth wire to be connected to the relevant terminal, while leaving the live wires as short as possible. The earth wire must be the last to be pulled taut in the event the cable's fastening device comes loose.

WARNING! safety extra low voltage wires must be kept physically separate from low voltage wires.

Only qualified personnel (professional installer) should be allowed to access live parts.



SCRAPPING

Materials must be disposed of in accordance with the regulations in force. Do not throw away your discarded equipment or used batteries with household waste. You are responsible for taking all your waste electrical and electronic equipment to a suitable recycling centre.

**DECLARATIONS OF CONFORMITY CAN BE FOUND AT <http://www.bft-automation.com/CE>
INSTRUCTIONS FOR USE AND ASSEMBLY CAN BE FOUND IN THE DOWNLOAD SECTION.**

Anything that is not explicitly provided for in the installation manual is not allowed. Proper operation can only be guaranteed if the information given herein is complied with. The Firm shall not be answerable for damage caused by failure to comply with the instructions featured herein.

While we will not alter the product's essential features, the Firm reserves the right, at any time, to make those changes deemed opportune to improve the product from a technical, design or commercial point of view, and will not be required to update this publication accordingly.

ATTENTION ! Instructions de sécurité importantes. Veuillez lire et suivre attentivement tous les avertissements et toutes les instructions fournis avec le produit sachant qu'une installation incorrecte peut provoquer des préjudices aux personnes, aux animaux ou aux biens. Les avertissements fournissent des indications importantes concernant la sécurité, l'installation, l'utilisation et l'entretien. Veuillez conserver les instructions pour les joindre au dossier technique et pour d'ultérieures consultations.

SECURITE GÉNÉRALE

Ce produit a été conçu et réalisé exclusivement pour l'usage indiqué dans cette documentation. Tout usage autre que celui indiqué risque d'endommager le produit et d'être une source de danger.

- Les éléments qui composent l'appareil et le montage doivent être conformes aux Directives Européennes suivantes: 2014/30/UE, 2014/35/UE, 2014/53/UE et leurs modifications successives. Pour les pays n'appartenant pas à la UE, il est conseillé de respecter également les normes citées, outre les règlements nationaux en vigueur, afin de garantir un bon niveau de sécurité.
- Le Fabricant de ce produit (par la suite « le Fabricant ») décline toute responsabilité dérivant d'un usage incorrect ou différent de celui prévu et indiqué dans la présente documentation, de l'inobservation de la bonne technique de construction des huisseries (portes, portails, etc.) et des déformations pouvant apparaître à l'usage.
- Avant de commencer le montage, vérifier l'intégrité du produit.
- Vérifier si l'intervalle de température déclaré est compatible avec le lieu destiné à l'installation de l'automatisation.
- Ne pas installer ce produit dans une atmosphère explosive: la présence de gaz ou de fumées inflammables constitue un grave danger pour la sécurité.
- Mettre hors tensions l'installation avant d'accomplir une quelconque intervention. Déconnecter également les batteries tampon éventuellement présentes.
- Avant de mettre hors tension, vérifier si les données de la plaque d'identification correspondent à celles du secteur et s'il y a en amont de l'installation électrique un disjoncteur et une protection adéquats contre la surintensité. Prévoyez sur le réseau d'alimentation de l'automatisation un interrupteur ou un dispositif magnétothermique omnipolaire de 16A permettant la déconnexion complète dans les conditions de la catégorie de surintensité III
- Vérifier s'il y a en amont du réseau d'alimentation un disjoncteur dont le seuil ne dépasse pas 0,03A et les prescriptions des règlements en vigueur.
- Vérifier si l'installation de mise à la terre est réalisée correctement. Connecter toutes les parties métalliques de la fermeture (portes, portails, etc..) et tous les composants de l'installation munis de borne de terre.
- Utiliser exclusivement des pièces détachées originales pour les opérations d'entretien ou les réparations. Le Fabricant décline toute responsabilité quant à la sécurité et au bon fonctionnement de l'automatisation en cas d'utilisation de composants d'autres Fabricants.
- Ne modifier d'aucune façon les composants de l'automatisation sans l'autorisation expresse du Fabricant.
- Informez l'utilisateur de l'installation sur les risques résiduels éventuels, sur les systèmes de commande appliqués et sur la façon de procéder à l'ouverture manuelle en cas d'urgence: remettre le manuel d'utilisation à l'utilisateur final.
- Éliminer les matériaux d'emballage (plastique, carton, polystyrène, etc.) conformément aux normes en vigueur. Ne pas laisser les sachets en plastique et la mousse de polystyrène à la portée des enfants.

CONNEXIONS

ATTENTION ! Pour le branchement sur le secteur, utiliser un câble multipolaire ayant une section minimum de 5x1,5mm² ou de 4x1,5mm² pour alimentation triphasée ou de 3x1,5mm² pour alimentation monophasée (par exemple, le câble peut être du type H05RN-F avec une section de 4x1,5mm²). Pour le branchement des auxiliaires, utiliser des conducteurs de 0,5 mm² de section minimum.

- Utiliser exclusivement des touches ayant une portée supérieure ou égale à 10A-250V.
- Immobiliser les conducteurs à l'aide d'une fixation supplémentaire à proximité des bornes (par exemple, à l'aide d'un collier) afin de séparer nettement les parties sous tension des parties sous très faible tension de sécurité.
- Pendant l'installation, dénuder le câble d'alimentation afin de pouvoir brancher le conducteur de terre sur la borne appropriée en laissant cependant les conducteurs actifs aussi courts que possibles. Le conducteur de terre doit être le dernier à se tendre en cas de desserrement du dispositif de fixation du câble.

ATTENTION ! Les conducteurs à très faible tension de sécurité doivent être physiquement séparés des conducteurs à basse tension.

Seul le personnel qualifié (monteur professionnel) doit pouvoir accéder aux parties sous tension.



DÉMOLITION

Éliminez les matériaux en respectant les normes en vigueur. Ne jetez ni les vieux appareils, ni les piles, ni les batteries usées avec les ordures domestiques. Vous devez confier tous vos déchets d'appareils électriques ou électroniques à un centre de collecte différenciée, préposé à leur recyclage.

LES DÉCLARATIONS DE CONFORMITÉ PEUVENT ÊTRE CONSULTÉES SUR LE SITE INTERNET <http://www.bft-automation.com/CE> LES INSTRUCTIONS DE MONTAGE ET D'UTILISATION PEUVENT ÊTRE CONSULTÉES DANS LA SECTION DOWNLOAD/TÉLÉCHARGEMENT.

Tout ce qui n'est pas expressément prévu dans le manuel de montage est interdit. Le bon fonctionnement du dispositif n'est garanti que si les données indiquées sont respectées. Le Fabricant ne répond pas des dommages provoqués par l'inobservation des indications données dans ce manuel.

En laissant inaltérées les caractéristiques essentielles de l'appareil, l'entreprise se réserve le droit d'apporter à tout moment les modifications qu'elle jugera opportunes pour améliorer le produit du point de vue technique, commercial et de sa construction, sans s'engager à mettre à jour la présente publication.

ACHTUNG! Wichtige Hinweise zur Sicherheit. Bitte lesen und befolgen Sie aufmerksam die Hinweise sowie die Bedienungsanleitung, die das Produkt begleiten, denn eine falsche Installation des Produkts kann zu Verletzungen von Menschen und Tieren sowie zu Sachschäden führen. Sie liefern wichtige Hinweise zur Sicherheit, zur Installation, zur Benutzung und zur Wartung. Bewahren Sie die Anweisungen auf, um sie der technischen Dokumentation hinzuzufügen und sie später konsultieren zu können.

1) ALLGEMEINE SICHERHEIT

Dieses Produkt wurde ausschließlich für die in der vorliegenden Dokumentation angegebene Verwendung konzipiert und gefertigt. Andere Verwendungen können zu Beschädigungen des Produkts sowie zu Gefahren führen.

- Die Konstruktionsmaterialien der Maschine und die Installation müssen wo anwendbar den folgenden EU-Richtlinien entsprechen: 2014/30/UE, 2014/35/UE, 2014/53/UE sowie den nachfolgenden Abänderungen. In allen Ländern außerhalb der UE sollten außer den geltenden nationalen Bestimmungen auch die vorgenannten Normen zur Gewährleistung der Sicherheit befolgt werden.
- Die Firma, die dieses Produkt herstellt (im Folgenden die „Firma“) lehnt jegliche Haftung für Schäden ab, sind zurückzuführen sind auf eine unsachgemäße Benutzung, die von der in der vorliegenden Dokumentation verschieden ist, auf die Nichtbeachtung des Prinzips der sachgerechten Ausführung bei den Türen, Toren usw. oder Verformungen, die während der Benutzung auftreten können.
- Vor der Installation muss die Unversehrtheit des Produkts überprüft werden.
- Stellen Sie bei der Installation sicher, dass das angegebene Temperaturintervall mit dem Installationsort der Automatisierung kompatibel ist.
- Installieren Sie das Produkt nicht in einer explosionsgefährdeten Umgebung. Das Vorhandensein von entzündlichen Gasen stellt eine große Gefahr für die Sicherheit dar.
- Unterbrechen Sie vor sämtlichen Eingriffen an der Anlage die Stromversorgung. Klemmen Sie falls vorhanden auch die eventuellen Pufferbatterien ab.
- Stellen Sie vor der Ausführung des elektrischen Anschlusses sicher, dass die Daten auf dem Typenschild mit denen des Stromnetzes übereinstimmen und, dass der elektrischen Anlage ein Differentialschalter sowie ein angemessener Schutz gegen Überstrom vorgeschaltet sind. Setzen Sie auf der Netzteilkarte der Automatisierung einen allpoligen Schalter oder einen thermomagnetischen Schalter zu 16A ein, der die vollständige Trennung bei Überspannung der Kategorie III gestattet.
- Stellen Sie sicher, dass der Stromversorgung ein Differentialschalter mit einer Eingriffsschwelle von nicht mehr als 0,03 A vorgeschaltet ist, der den geltenden Normen entspricht.
- Stellen Sie sicher, dass die Anlage ordnungsgemäß geerdet wird: Schließen Sie alle Metallteile der Schließvorrichtung (Türen, Tore usw.) und alle Komponenten der Anlage an, die eine Erdungsklemme aufweisen.
- Verwenden Sie bei allen Wartungs- und Reparaturarbeiten ausschließlich Originalersatzteile. Die Firma haftet nicht für die Sicherheit und den ordnungsgemäßen Betrieb der Automatik, falls Komponenten von anderen Herstellern verwendet werden.
- Nehmen Sie keine Änderungen an den Komponenten der Automatik vor, die von der Firma nicht ausdrücklich genehmigt werden.
- Unterweisen Sie die Benutzer der Anlage hinsichtlich der angewendeten Steuerungssysteme sowie des manuellen Manövers zur Öffnung im Notfall. Händigen Sie das Handbuch dem Endanwender aus.
- Entsorgen Sie die Verpackungsmaterialien (Plastik, Karton, Styropor usw.) unter Beachtung der geltenden Bestimmungen. Halten Sie Plastiktüten und Styropor von Kindern fern.

ANSCHLÜSSE

ACHTUNG! Verwenden Sie für den Anschluss an das Stromnetz: ein mehradriges Kabel mit einem Mindestquerschnitt von $5 \times 1,5 \text{ mm}^2$ oder $4 \times 1,5 \text{ mm}^2$ für die Drehstromspeisung oder $3 \times 1,5 \text{ mm}^2$ für die einphasige Speisung (das Kabel kann zum Beispiel dem Typ H05RN-F mit Querschnitt von $4 \times 1,5 \text{ mm}^2$ entsprechen). Verwenden Sie für den Anschluss der Zusatzanlage Leiter mit einem Mindestquerschnitt von $0,5 \text{ mm}^2$.

-Verwenden Sie ausschließlich Tasten mit einer Schaltleistung von mindestens 10 A – 250 V.

-Die Leiter müssen in der Nähe der Klemmen zusätzlich befestigt werden (zum Beispiel mit Kabelbindern), um die spannungsführenden Bauteile von den Bauteilen mit niedriger Sicherheitsspannung zu trennen.

Das Netzkabel muss bei der Installation so abisoliert werden, dass der Erdungsleiter an die entsprechende Klemme angeschlossen werden kann. Dabei sollten die beiden anderen Leiter so kurz wie möglich gelassen werden. Der Erdungsleiter muss der letzte sein, der sich löst, falls das Kabel Zug ausgesetzt wird.

ACHTUNG! Die Leiter mit sehr niedriger Sicherheitsspannung müssen von den Leitern mit niedriger Spannung getrennt verlegt werden.

Der Zugang zu den spannungsführenden Bauteilen darf ausschließlich für Fachpersonal (professioneller Installateur) möglich sein.



VERSCHROTTUNG

Die Entsorgung der Materialien muss unter Beachtung der geltenden Normen erfolgen. Bitte werfen Sie Ihr Altgerät oder die leeren Batterien nicht in den Haushaltsabfall. Sie sind verantwortlich für die ordnungsgemäße Entsorgung Ihrer elektrischen oder elektronischen Altgeräte durch eine offizielle Sammelstelle.

DIE KONFORMITÄTSERKLÄRUNGEN KÖNNEN AUF DER WEB-SITE <http://www.bft-automation.com/CE> konsultiert werden.

DIE ANWEISUNGEN ZUR MONTAGE UND BENUTZUNG KÖNNEN IM DOWNLOAD-BEREICH KONSULTIERT WERDEN.

Alles, was im Installationshandbuch nicht ausdrücklich vorgesehen ist, ist untersagt. Der ordnungsgemäße Betrieb des Geräts ist nur gewährleistet, wenn die angegebenen Daten respektiert werden. Die Firma haftet nicht für Schäden, die auf die Nichtbeachtung der Hinweise im vorliegenden Handbuch zurückzuführen sind.

Unter Beibehaltung der wesentlichen Eigenschaften des Produktes kann die Firma jederzeit und ohne Verpflichtung zur Aktualisierung des vorliegenden Handbuches Änderungen zur technischen, konstruktiven oder handelstechnischen Verbesserung vornehmen.

ADVERTENCIAS PARA LA INSTALACIÓN

¡ATENCIÓN! Instrucciones de seguridad importantes. Leer y seguir con atención todas las advertencias y las instrucciones que acompañan el producto, ya que la instalación incorrecta puede causar daños a personas, animales o cosas. Las advertencias y las instrucciones brindan importantes indicaciones concernientes a la seguridad, la instalación, el uso y el mantenimiento. Conservar las instrucciones para adjuntarlas a la documentación técnica y para consultas futuras.

SEGURIDAD GENERAL

Este producto ha sido diseñado y fabricado exclusivamente para el uso indicado en la presente documentación. Otros usos diferentes a lo indicado podrían ocasionar daños al producto y ser causa de peligro.

- Los elementos de fabricación de la máquina y la instalación deben presentar conformidad con las siguientes Directivas Europeas, donde se puedan aplicar: 2014/30/UE, 2014/35/UE, 2014/53/UE y sus posteriores modificaciones. Para todos los países extra UE, además de las normas nacionales vigentes, para lograr un nivel de seguridad apropiado se deben respetar también las normas antes citadas.
- La Empresa fabricante de este producto (en adelante "empresa") no se responsabiliza por todo aquello que pudiera derivar del uso incorrecto o diferente a aquel para el cual está destinado e indicado en la presente documentación, como tampoco por el incumplimiento de la Buena Técnica en la fabricación de los cierres (puertas, cancelas, etc.), así como por las deformaciones que pudieran producirse durante su uso.
- Antes de comenzar la instalación, comprobar la integridad del producto.
- Comprobar que el intervalo de temperatura declarado sea compatible con el lugar destinado para instalar la automatización.
- No instalar este producto en atmósfera explosiva. la presencia de gases o humos inflamables constituye un grave peligro para la seguridad.
- Antes de realizar cualquier intervención en la instalación, interrumpir la alimentación eléctrica. Desconectar también eventuales baterías compensadoras si estuvieran presentes.
- Antes de conectar la alimentación eléctrica, asegurarse de que los datos de placa correspondan a los de la red de distribución eléctrica y que en el origen de la instalación eléctrica haya un interruptor diferencial y una protección de sobrecarga adecuados. En la red de alimentación de la automatización prever un interruptor o un magnetotérmico omnipolar de 16A, que permita la desconexión completa en las condiciones de la categoría de sobretensión III.
- Comprobar que en el origen de la red de alimentación, haya un interruptor diferencial con umbral no superior a 0.03A y conforme a lo previsto por las normas vigentes.
- Comprobar que la instalación de puesta a tierra esté realizada correctamente: conectar a tierra todas las piezas metálicas del cierre (puertas, cancelas, etc.) y todos los componentes de la instalación con borne de tierra.
- Usar exclusivamente piezas originales para todas las operaciones de mantenimiento y reparación. La Empresa no se responsabiliza de la seguridad y el buen funcionamiento de la automatización, en caso que se utilicen componentes de otros fabricantes.
- No realizar ninguna modificación a los componentes de la automatización si no se cuenta con autorización expresa por parte de la Empresa.
- Instruir al usuario de la instalación sobre los eventuales riesgos residuales, los sistemas de mando aplicados y la ejecución de la maniobra de apertura manual en caso de emergencia: entregar el manual de uso al usuario final.
- Eliminar los materiales de embalaje (plástico, cartón, poliestireno, etc.) según lo previsto por las normas vigentes. No dejar sobres de nylon y poliestireno al alcance de los niños.

CONEXIONES

¡ATENCIÓN! Para la conexión a la red utilizar: cable multipolar de sección mínima de 5x1,5mm² ó 4x1,5mm² para alimentaciones trifásicas o bien 3x1,5mm² para alimentaciones monofásicas (a modo de ejemplo, el cable puede ser del tipo H05RN-F con sección de 4x1.5mm²). Para la conexión de los dispositivos auxiliares utilizar conductores con sección mínima de 0,5 mm².

- Utilizar exclusivamente pulsadores con capacidad no inferior a 10A-250V.
- Los conductores deben estar unidos por una fijación suplementaria cerca de los bornes (por ejemplo mediante abrazaderas) para mantener bien separadas las partes bajo tensión de las partes con muy baja tensión de seguridad.
- Durante la instalación se debe quitar la funda del cable de alimentación para permitir la conexión del conductor de tierra al borne específico, dejando los conductores activos lo más cortos posible. El conductor de tierra debe ser el último a tensarse en caso de aflojamiento del dispositivo de fijación del cable.

¡ATENCIÓN! los conductores a muy baja tensión de seguridad se deben mantener físicamente separados de los circuitos a baja tensión. La accesibilidad a las partes bajo tensión debe ser posible exclusivamente para el personal cualificado (instalador profesional).



DESGUACE

La eliminación de los materiales se debe realizar respetando las normas vigentes. No desechar su equipo descartado, las pilas o las baterías usadas con los residuos domésticos. Usted tiene la responsabilidad de desechar todos sus residuos de equipos eléctricos o electrónicos, entregándolos a un punto de recogida dedicado al reciclaje de los mismos.

**LAS DECLARACIONES DE CONFORMIDAD SE PUEDE CONSULTAR EN EL SITIO WEB <http://www.bft-automation.com/CE>
LAS INSTRUCCIONES DE MONTAJE Y USO SE PUEDEN CONSULTAR EN LA SECCIÓN DESCARGAS.**

Todo aquello que no está expresamente previsto en el manual de uso no está permitido. El buen funcionamiento del dispositivo se garantiza solo si se respetan los datos indicados. La Empresa no se responsabiliza por los daños causados por el incumplimiento de las indicaciones dadas en el presente manual. Dejando inalteradas las características esenciales del producto, la Empresa se reserva el derecho de realizar, en cualquier momento, modificaciones que considere convenientes para mejorar la técnica, la fabricación y la comercialización del producto, sin comprometerse a actualizar la presente publicación.

LET OP! Belangrijke veiligheidsinstructies. De waarschuwingen en de instructies die met het product meegeleverd worden zorgvuldig lezen en volgen, aangezien verkeerde installatie schade aan personen, dieren of voorwerpen kan veroorzaken. De waarschuwingen en de instructies geven belangrijke aanwijzingen over de veiligheid, de installatie, het gebruik en het onderhoud. De instructies bewaren om ze aan de technische folder toe te voegen voor toekomstige raadpleging.

ALGEMENE VEILIGHEID

Dit product is uitsluitend ontworpen en gebouwd voor het gebruik aangegeven in deze documentatie. Soorten gebruik anders dan hetgeen aangegeven, zouden schade aan het product en gevaar kunnen veroorzaken.

- De constructie-elementen van de machine en de installatie moeten overeenkomstig de volgende Europese Richtlijnen zijn, indien toegevoegd: 2014/30/UE, 2014/35/UE, 2014/53/UE en daaropvolgende wijzigingen. Voor alle landen buiten de UE is het voor een goed veiligheidsniveau nuttig om naast de nationaal geldende normen, ook de genoemde normen in acht te nemen.
- Het Bedrijf wijst iedere willekeurige verantwoordelijkheid af voortkomende uit een verkeerd gebruik of een ander gebruik dan het voorbestemde gebruik en dat aangegeven in deze documentatie, evenals uit het niet in acht nemen van het Goed Gebruik bij de constructie van de sluitingen (deuren, hekken, etc.) en uit de vervormingen die tijdens het gebruik zouden kunnen optreden.
- Alvorens te beginnen met de installatie, de goede toestand van het product controleren.
- Controleren of het opgegeven temperatuurinterval compatibel is met de plek bestemd voor de installatie van het automatiseringssysteem.
- Dit product niet in een explosieve omgeving installeren: de aanwezigheid van gas of ontvlambare rookgassen vormt een ernstig gevaar voor de veiligheid.
- De stroomvoorziening uitschakelen vóór wat voor werkzaamheden dan ook aan de installatie. Ook eventuele bufferbatterijen loskoppelen, indien aanwezig.
- Voordat men de elektrische voeding aansluit, moet men controleren of de gegevens op de plaat overeenstemmen met die van het elektriciteitsnet en of er stroomopwaarts de elektrische installatie een geschikte differentiele drukschakelaar en een geschikte bescherming tegen overstroom staat. Voorzie de automatiseringsinstallatie van een voeding, een schakelaar of een omnipolaire magnetothermische schakelaar van 16A die voor de afkoppeling in het geval van een overspanning categorie III zorgt.
- Controleren of er zich aan het begin van het voedingsnet een aardlekschakelaar bevindt die de drempel van max. 0,03A en de geldende normen niet overschrijdt.
- Controleren of het aardingsstelsel correct is uitgevoerd: alle metalen delen van de sluiting (deuren, hekken, etc.) en alle onderdelen van de installatie voorzien van aardingsklemmen aarden.
- Uitsluitend originele reserveonderdelen gebruiken voor alle onderhouds- of reparatiewerkzaamheden. Het Bedrijf wijst iedere willekeurige verantwoordelijkheid af uit veiligheidsredenen en vanwege de goede werking van het automatiseringssysteem, als er onderdelen van andere fabrikanten gebruikt worden.
- Geen enkele wijziging uitvoeren aan de componenten van het automatiseringssysteem, indien niet uitdrukkelijk door het Bedrijf geautoriseerd.
- De gebruiker van de installatie instructies geven wat betreft de restrico's, de toegepaste bedieningssystemen en de uitvoering van de handmatige openingsmanoeuvre in geval van nood: de gebruikershandleiding aan de eindgebruiker overhandigen.
- Verpakkingsmaterialen (plastic, karton, polystyrol, etc.) verwerken volgens hetgeen voorzien is door de geldende normen. Nylon zakjes en polystyrol buiten bereik van kinderen bewaren.

AANSLUITINGEN

LET OP! Gebruik voor de aansluiting op het netwerk: meeraderige kabel met een doorsnede van min. 5x1,5 mm² of 4x1,5 mm² voor driefase voeding of 3x1,5 mm² voor eenfase voeding (de kabel moet bijvoorbeeld van het type H05RN-F met doorsnede 4x1,5 mm² zijn). Voor de aansluiting van de hulpapparatuur geleiders gebruiken met een doorsnede van min. 0,5 mm².

- Uitsluitend drukknoppen gebruiken met een werkbelasting van min. 10A-250V.
- De geleiders moeten verbonden worden door een extra bevestiging in de buurt van de klemmen (bijvoorbeeld met behulp van bandjes) om de delen onder spanning duidelijk gescheiden te houden van de delen met zeer lage veiligheidsspanning.
- Tijdens de installatie moet de stroomtoevoerkabel van zijn bekleding ontdaan worden, zodat de aansluiting van de aardgeleider op de geschikte klem mogelijk wordt, terwijl de actieve geleiders echter zo kort mogelijk gelaten worden. De aardgeleider moet de laatste zijn die gerekt wordt in geval van losraken van de bevestigingsinrichting van de kabel.

OPGELET! de geleiders met zeer lage veiligheidsspanning moeten fysiek gescheiden worden van de geleiders met lage spanning.

De toegang tot de delen onder spanning mag uitsluitend mogelijk zijn voor het gekwalificeerde personeel (professionele installateur)



SLOOP

De materialen moeten verwijderd worden met inachtneming van de geldende normen. Uw niet meer gebruikte apparaat, de lege batterijen of accu's niet bij het huisvuil weggooien. U bent er verantwoordelijk voor al uw afval van elektrische of elektronische apparatuur weg te brengen naar een inzamelpunt voor de recycling ervan.

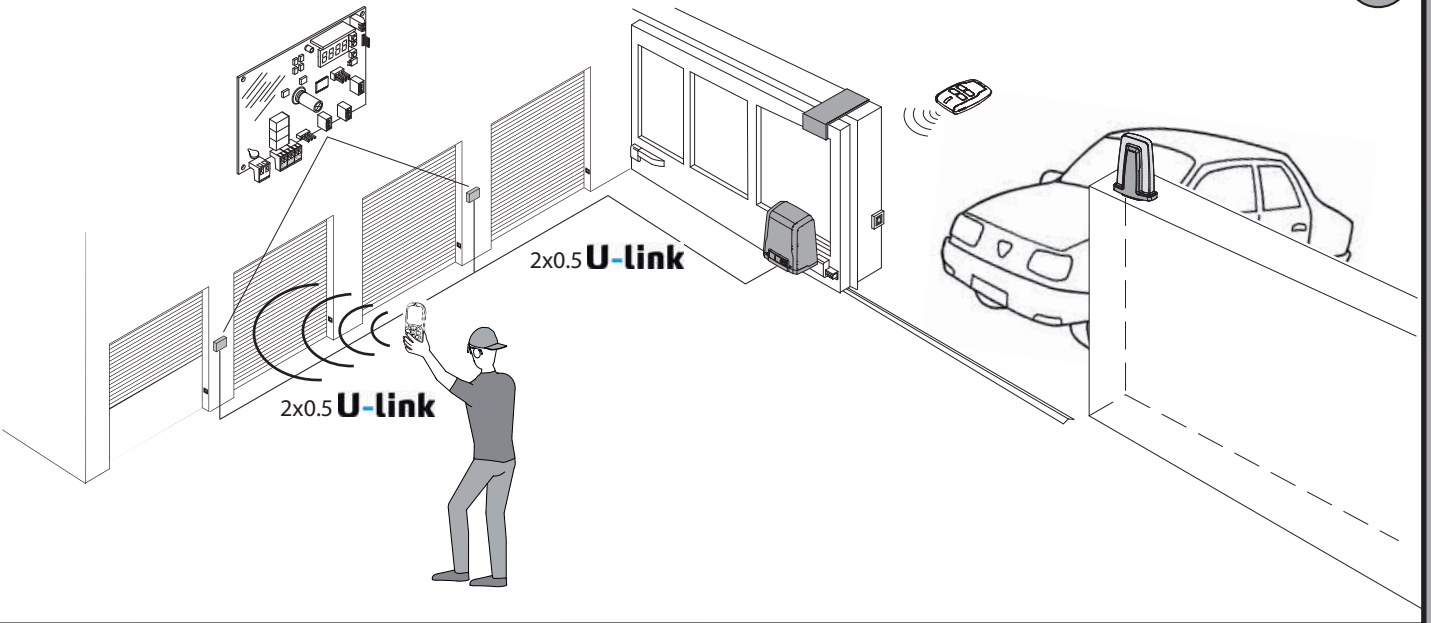
**DE CONFORMITEITSVERKLARINGEN KUNNEN WORDEN INGEZIEN OP DE WEBSITE <http://www.bft-automation.com/CE>
DE MONTAGE- EN GEBRUIKSAANWIJZINGEN KUNNEN WORDEN INGEZIEN IN HET DEEL DOWNLOAD.**

Al hetgeen niet uitdrukkelijk voorzien is in de installatiehandleiding, is niet toegestaan. De correcte werking van het apparaat wordt uitsluitend gewaarborgd als de gegevens worden nageleefd. Het bedrijf is niet gehouden zich te verantwoorden voor de schade veroorzaakt door het niet in acht nemen van de aanwijzingen vermeld in deze handleiding. Terwijl de hoofdkenmerken van het product ongewijzigd blijven, behoudt het Bedrijf zich het recht voor om op ieder willekeurig moment die wijzigingen aan te brengen die zij geschikt acht om het product technisch, constructief en commercieel gezien te verbeteren, zonder deze publicatie te hoeven bijwerken.

INSTALLAZIONE VELOCE-QUICK INSTALLATION-INSTALLATION RAPIDE SCHNELLINSTALLATION-INSTALACIÓN RÁPIDA - SNELLE INSTALLATIE

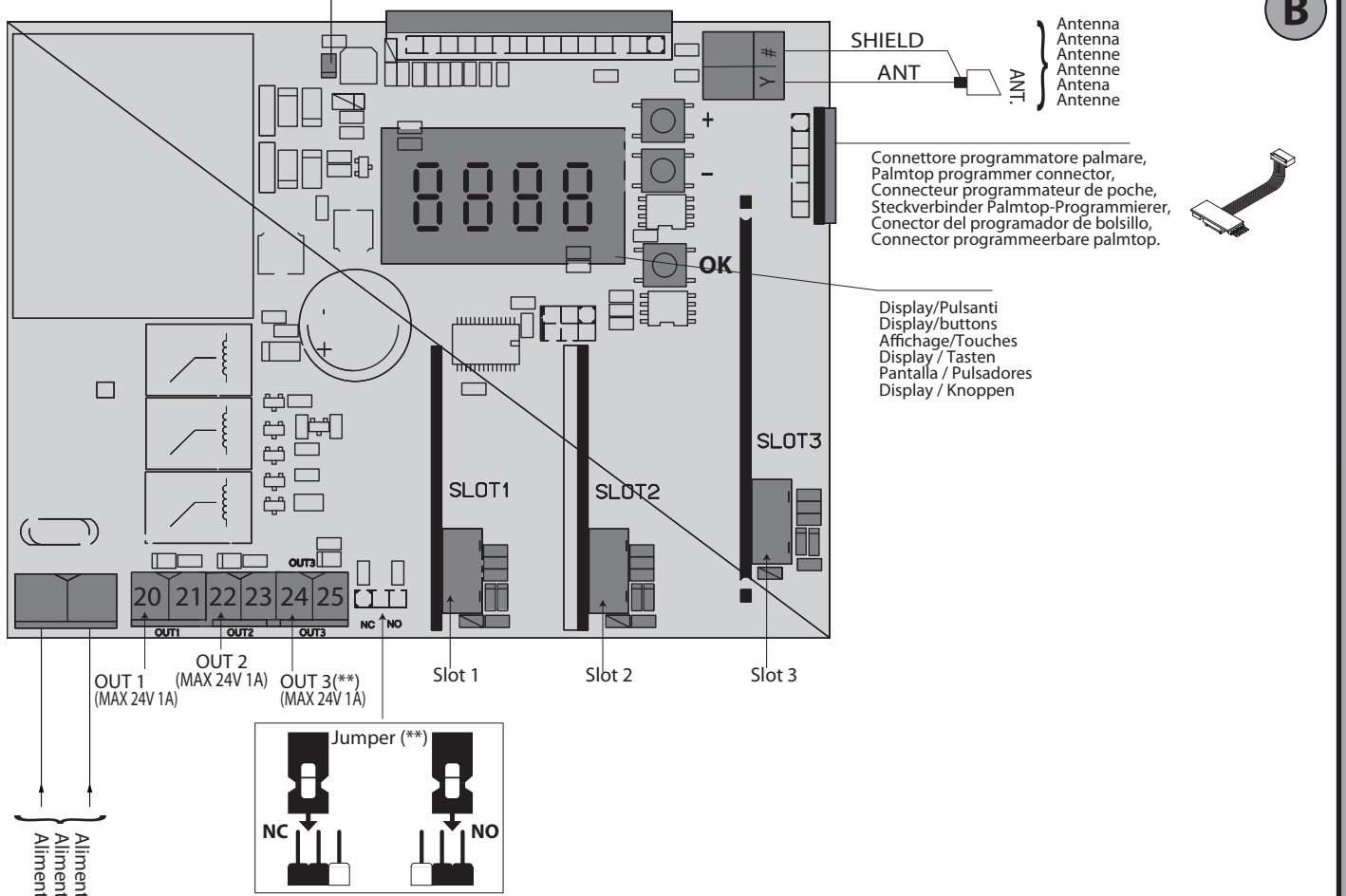
PREDISPOSIZIONE TUBI, TUBE ARRANGEMENT, PRÉDISPOSITION DES TUYAUX, VORBEREITUNG DER LEITUNGEN
DISPOSICIÓN DE TUBOS, VOORBEREIDING LEIDINGEN.

A



LED Alimentazione / Power supply LED / LES alimentation / LED Stromversorgung / LED Alimentación / Led voeding

B

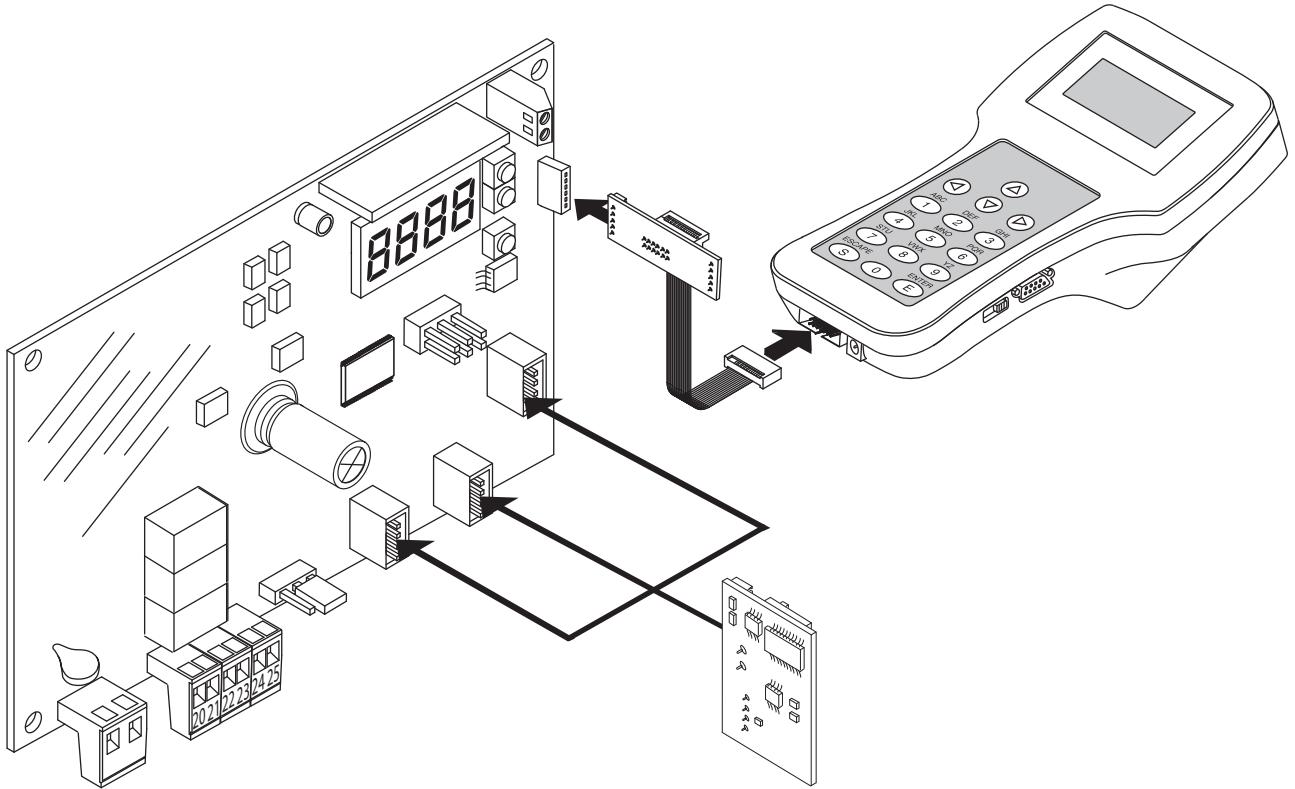


Alimentazione / Power supply
Alimentation / Stromversorgung
Alimentación / Voeding

Modello Model Modèle Modell Modelo Model	Tensione di alimentazione Supply voltage Tension d'alimentation Betriebsspannung Tensión de alimentación Voedingsspanning	Nr.uscite / relè Nr. outputs / relais N° de Sorties / relais Nr. Ausgänge/Relais Núm. Salidas / relés Aantal uitgangen / relais
CLONIX U-LINK		
(**)CLONIX UNI AC U-LINK 230	220-230V~ 50/60 Hz	3
CLONIX 2E AC U-LINK 230		2

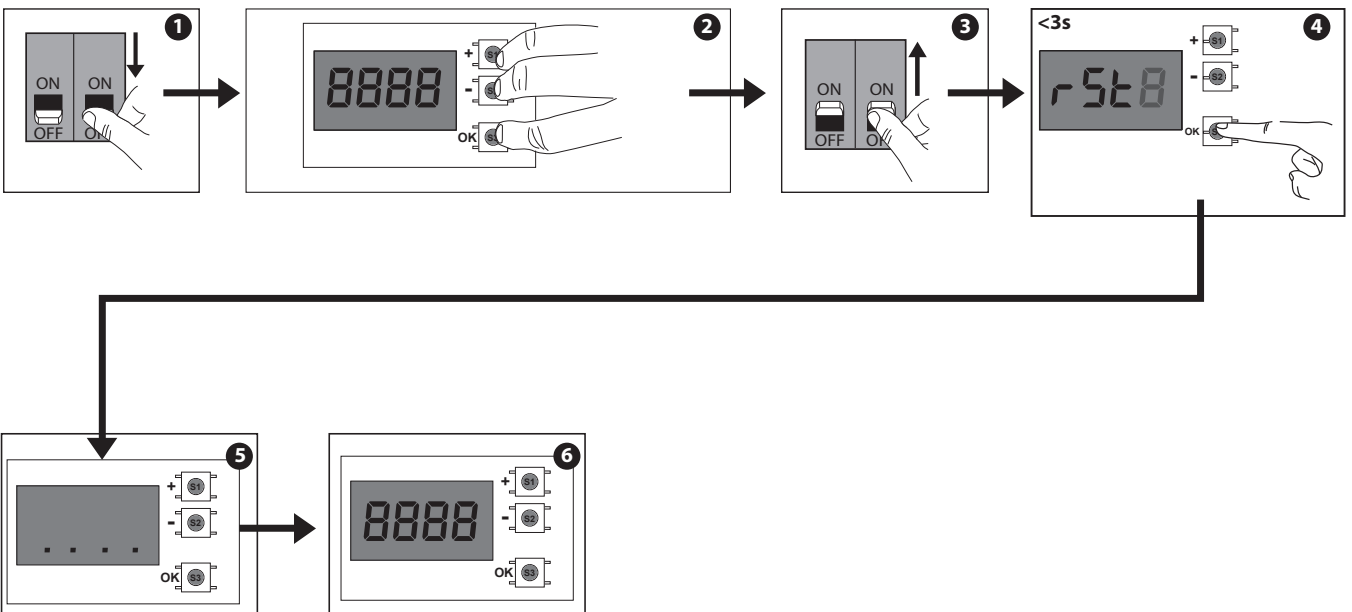


C



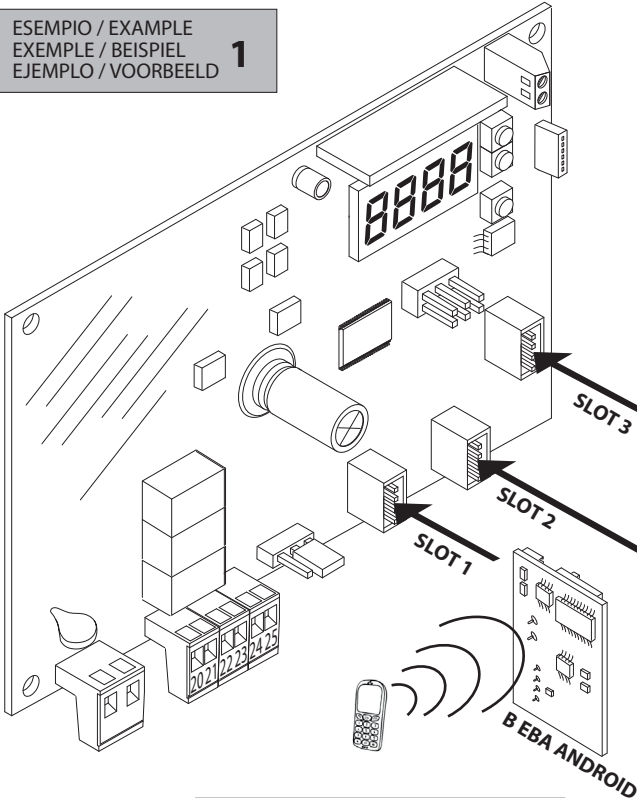
RIPRISTINO DELLE IMPOSTAZIONI DI FABBRICA - RESTORING FACTORY SETTINGS
RÉTABLISSEMENT DES CONFIGURATIONS D'USINE - WIEDERHERSTELLUNG DER WERKSEINSTELLUNGEN
RESTAURACIÓN DE LAS CONFIGURACIONES DE FÁBRICA - DE FABRIEKSINSTELLINGEN HERSTELLEN

D



E

ESEMPIO / EXAMPLE
EXEMPLE / BEISPIEL
EJEMPLO / VOORBEELD **1**

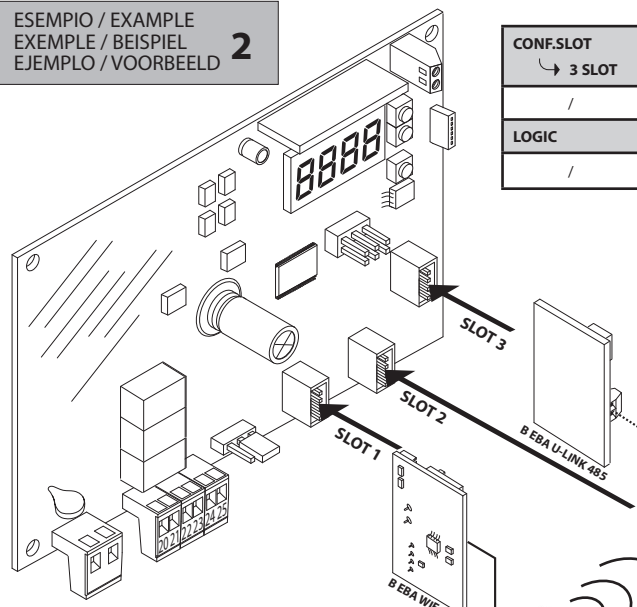


CONF.SLOT	Set1	or	Set2
↪ 3 SLOT			
RddrESS tYPE	1		0
oPEn	1		1
StRr-t	2		2
LOGIC			
Ind Ir i22o / RddrESS			0
RdrESSr / RdrESSr	/		
d IrEcc ión / RdrES			

CONF.SLOT	Set1	or	Set2
↪ 1 SLOT			
RddrESS tYPE	1		0
oPEn	1		1
StRr-t	1		1
LOGIC			
Ind Ir i22o / RddrESS			0
RdrESSr / RdrESSr	/		
d IrEcc ión / RdrES			

CONF.SLOT	Set1	or	Set2
↪ 2 SLOT			
RddrESS tYPE			0
LOGIC			
Ind Ir i22o			0
RddrESS			
RdrESSr			
RdrESSr			
d IrEcc ión			
RdrES			

ESEMPIO / EXAMPLE
EXEMPLE / BEISPIEL
EJEMPLO / VOORBEELD **2**



CONF.SLOT	Set1	or	Set2
↪ 3 SLOT			
	/		/
LOGIC			
	/		/

CONF.SLOT	Set1	or	Set2
↪ 2 SLOT			
RddrESS tYPE	2		
rEPoEtE id	2		
LOGIC			
Ind Ir i22o			0
RddrESS			
RdrESSr			
RdrESSr			
d IrEcc ión			
RdrES			

CONF.SLOT	Set1	or	Set2
↪ 1 SLOT			
RddrESS tYPE	1		0
StRr-t	2		2
LOGIC			
Ind Ir i22o / RddrESS			0
RdrESSr / RdrESSr	/		
d IrEcc ión / RdrES			

E

**ESEMPIO / EXAMPLE
EXEMPLE / BEISPIEL
EJEMPLO / VOORBEELD** **3**

CONF.SLOT
→ 3 SLOT

	/	/
LOGIC		
	/	/

CONF.SLOT
→ 2 SLOT

Raddr-ESS tYPE	0
LOGIC	
Ind Ir i22o / Raddr-ESS Rdr-ESSE / Rdr-ESSE d Ir-Ecc ión / Rdr-ES	0

CONF.SLOT
→ 1 SLOT

	Set1	or	Set2
Raddr-ESS tYPE	1		0
Skt-R-t	2		2
LOGIC			
Ind Ir i22o / Raddr-ESS Rdr-ESSE / Rdr-ESSE d Ir-Ecc ión / Rdr-ES	/		0

Labels in diagram: B EBA U-LINK 485, B EBA ANDROID, B EBA BLUE, SLOT 1, SLOT 2, SLOT 3, Ind Ir i22o / Raddr-ESS, Rdr-ESSE / Rdr-ESSE, d Ir-Ecc ión / Rdr-ES.

**ESEMPIO / EXAMPLE
EXEMPLE / BEISPIEL
EJEMPLO / VOORBEELD** **4**

CONF.SLOT
→ 3 SLOT

	/	/
LOGIC		
	/	/

CONF.SLOT
→ 2 SLOT

Raddr-ESS tYPE	0
LOGIC	
Ind Ir i22o / Raddr-ESS Rdr-ESSE / Rdr-ESSE d Ir-Ecc ión / Rdr-ES	0

CONF.SLOT
→ 1 SLOT

Raddr-ESS tYPE	2	
rEPotE Id	3	
LOGIC		
Ind Ir i22o / Raddr-ESS Rdr-ESSE / Rdr-ESSE d Ir-Ecc ión / Rdr-ES		0

Labels in diagram: B EBA U-LINK 485, B EBA ANDROID, SLOT 1, SLOT 2, SLOT 3, Ind Ir i22o / Raddr-ESS, Rdr-ESSE / Rdr-ESSE, d Ir-Ecc ión / Rdr-ES, RS 485, USB.

- NB1 i moduli Beba Gateway 485 e Beba BLUE devono avere per il loro corretto funzionamento la proprietà Address Type dello slot dove è inserita pari a 0. (Es. 1: SLOT 2)
Per la disgnostica della scheda con i moduli Beba gateway 485 e Beba Blue si può usare anche il programma Ubase2.
- NB2 Per un corretto funzionamento è necessario che non ci siano contemporaneamente installati nella Clonix U-Link o nella stessa rete due moduli di questo tipo:
B EBA GATEWAY 485
B EBA BLUE
- NB1 Beba Gateway 485 and Beba BLUE modules must have the Address Type property of the slot where it is inserted equal to 0 to operate correctly. (Ex. 1: SLOT 2)
The Ubase2 program can also be used for board diagnostics with Beba gateway 485 and Beba Blue modules.
- NB2 For correct operations, two of the following modules cannot be simultaneously installed in Clonix U-Link or on the same network:
B EBA GATEWAY 485
B EBA BLUE
- NB1 pour fonctionner correctement, les modules Beba Gateway 485 et Beba BLUE doivent avoir la propriété Address Type du slot d'insertion égale à 0 (Par ex 1 : SLOT 2)
Pour le diagnostic de la carte avec les modules Beba gateway 485 et Beba Blue vous pouvez aussi utiliser le programme Ubase 2.
- NB2 Pour un fonctionnement correct, il ne faut pas avoir deux modules du type mentionné ci-après installés simultanément dans la Clonix U-Link ou dans le même réseau :
B EBA GATEWAY 485
B EBA BLUE
- NB1 die Module Beba Gateway 485 und Beba BLUE müssen für ihren ordnungsgemäßen Betrieb die Eigenschaft Address Type des Slots gleich 0 aufweisen. (Beispiel 1: SLOT 2)
Für die Diagnose der Karte mit den Modulen Beba Gateway 485 und Beba Blue kann auch das Programm verwendet werden Ubase2
- NB2 Für den ordnungsgemäßen Betrieb dürfen in Clonix U-Link oder im gleichen Netz nicht gleichzeitig zwei Module dieses Typs installiert sein:
B EBA GATEWAY 485
B EBA BLUE
- Nota importante 1 para el funcionamiento correcto de los módulos Beba Gateway 485 y Beba BLUE, los mismos deben tener la propiedad Address Type de la ranura donde está conectada igual a 0. (Ej. 1: RANURA 2)
Para el diagnóstico de la tarjeta con los módulos Beba gateway 485 y Beba Blue también se puede usar el programa Ubase2.
- Nota importante 2 Para un funcionamiento correcto es necesario que no se hayan instalado de forma simultánea en la Clonix U-Link o en la misma red dos módulos de este tipo:
B EBA GATEWAY 485
B EBA BLUE
- N.B.1 voor een correcte functionering van de modules Beba Gateway 485 en Beba BLUE dient de eigenschap Address Type van het slot waar het is aangebracht gelijk te zijn aan 0. (Bijv. 1: SLOT 2)
Voor de diagnostiek van de printplaat met de modules Beba gateway 485 en Beba Blue kan ook het programma Ubase2 worden gebruikt.
- N.B.2 Voor een correcte functionering is het belangrijk dat tegelijkertijd geen twee modules van het onderstaande type in Clonix U-link zijn geïnstalleerd:
B EBA GATEWAY 485
B EBA BLUE

ACCESSO AI MENU Fig. 1

LEGENDA

+ ↑

- ↓

OK ↵

Scorri su

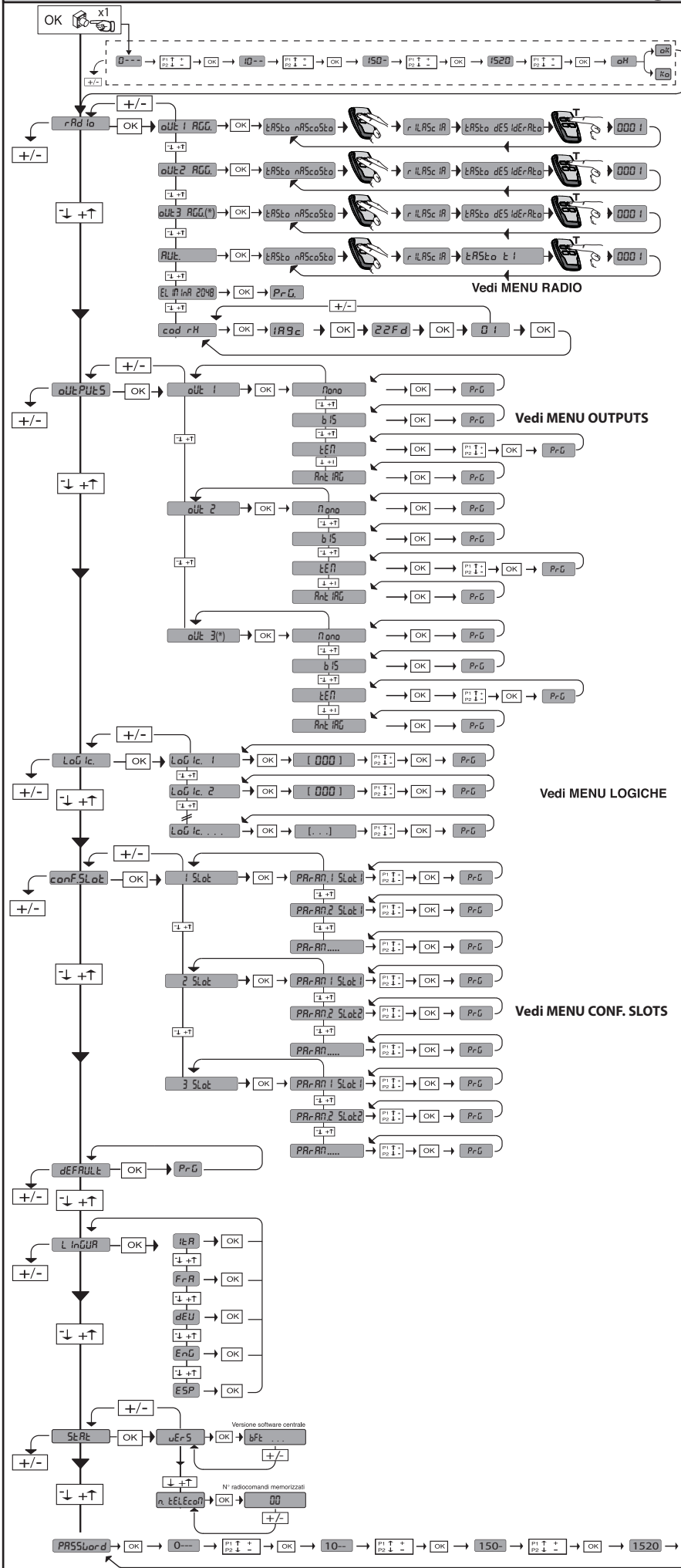
Scorri giù

Conferma/
Accensione display

+ ⊖

- ⊕

Uscita menu



Codice diagnostica	Descrizione
oUte 1	Attivazione uscita 1
oUte 2	Attivazione uscita 2
oUte 3*	Attivazione uscita 3

* CLONIX UNI AC U-LINK 230

2) GENERALITÀ

La ricevente **Clonix U-Link** viene fornito dal costruttore con settaggio standard. Qualsiasi variazione, deve essere impostata mediante il programmatore a display incorporato o mediante programmatore palmare universale. Supporta completamente il protocollo U-LINK.

Le caratteristiche principali sono:

- Ricevitore radio incorporato rolling-code o codice fisso con clonazione trasmettitori per la gestione fino a 2048 codici.
- Gestione di 3 slot di ingresso dove possono alloggiare fino a 3 schede con protocollo U-Link.
- Gestione di 2 o3 relè/uscite configurabili come monostabile, bistabile, temporizzata e antipatico.
- Protezione della ricevente mediante password.

Il ricevitore **Clonix U-Link** unisce alle caratteristiche di estrema sicurezza alla copiatura della codifica a codice variabile (rolling code), la praticità di poter effettuare, grazie ad un esclusivo sistema, operazioni di "clonazione" di trasmettitori.

Clonare un trasmettitore significa generare un trasmettitore in grado di inserirsi automaticamente nella lista dei trasmettitori memorizzati nel ricevitore aggiungendosi o sostituendo un particolare trasmettitore.

Sarà quindi possibile programmare a distanza e senza intervenire sul ricevitore un gran numero di trasmettitori in aggiunta o in sostituzione di trasmettitori che, per esempio, siano stati smarriti.

La clonazione per sostituzione consente di creare un nuovo trasmettitore che prende il posto nel ricevitore di un trasmettitore precedentemente memorizzato, in questo modo il trasmettitore smarrito verrà rimosso dalla memoria e non sarà più utilizzabile.

Quando la sicurezza della codifica non sia determinante, il ricevitore Clonix permette di effettuare la clonazione in aggiunta a codice fisso che, rinunciando al codice variabile, permette comunque di avere una codifica con un elevato numero di combinazioni.

L'utilizzo di cloni quando vi sia più di un ricevitore (come nel caso delle comunità) e specialmente quando vi sia da distinguere tra cloni da aggiungere o sostituire in ricevitori particolari o collettivi, potrebbe risultare assai difficile; il sistema di clonazione per collettività del ricevitore risulta particolarmente semplice e risolve la memorizzazione dei cloni fino a **250 ricevitori particolari**.

Il controllo dei varchi viene gestito da dei relè. Nella versione 2E si hanno a disposizione due relè in configurazione N.O mentre nella versione UNI i relè sono 3 due con contatto N.O mentre il terzo con contatto N.O o N.C in base alla configurazione che l'utente imposta attraverso il jumper.

3) DATI TECNICI		
Alimentazione	CLONIX UNI AC U-LINK 230	220-230V~ 50/60 Hz*
	CLONIX 2E AC U-LINK 230	
Temperatura di funzionamento	-10/+60°C	
Grado IP	IP 55**	
Impedenza antenna	50 Ohm (RG58)	
OUT 1 , OUT 2 , OUT 3 ***	Contatto N.O. (120V~/1A, 24V~/1A max)	
N° max radiocomandi memorizzabili	2048	
Nà. combinazioni	4 miliardi	
Rigidità dielettrica rete/bt	3750V~ per 1 minuto	
Radoricevente Rolling-Code incorporata	frequenza 433.92 MHz	
Impostazione parametri e opzioni	Display LCD/programmatore palmare universale	

(*) altre tensioni disponibili a richiesta

(**) garantito solo se si utilizzano adeguati pressacavi

(***) tre uscite solo nella versione UNI

4) COLLEGAMENTI MORSETTIERA Fig. B

AVVERTENZE - Nelle operazioni di cablaggio ed installazione riferirsi

	Morsetto	Definizione	Descrizione
Alimentazione	L	FASE	Vedi Par.3) Tabella Dati Tecnici
	N	NEUTRO	
Uscite	20	OUT 1	Uscita configurabile OUT 1 - Default MONOSTABILE. MONOSTABILE; BISTABILE; TEMPORIZZATA; ANTIAGGRESSIONE. Far riferimento alla tabella CONFIGURAZIONE USCITA.
	21		
	22	OUT 2	Uscita configurabile OUT 2 - Default MONOSTABILE. MONOSTABILE; BISTABILE; TEMPORIZZATA; ANTIAGGRESSIONE. Far riferimento alla tabella CONFIGURAZIONE USCITA.
	23		
	24	OUT 3*	Uscita configurabile OUT 3 - Default MONOSTABILE. MONOSTABILE; BISTABILE; TEMPORIZZATA; ANTIAGGRESSIONE. Far riferimento alla tabella CONFIGURAZIONE USCITA.
25			
Antenna	Y	ANTENNA	Ingresso antenna.
	#	SHIELD	Usare una antenna accordata sui 433MHz. Per il collegamento Antenna-Ricevente usare cavo coassiale RG58. La presenza di masse metalliche a ridosso dell'antenna, può disturbare la ricezione radio. In caso di scarsa portata del trasmettitore, spostare l'antenna in un punto più idoneo.

* presente solo su CLONIX UNI AC U-LINK 230.

alle norme vigenti e comunque ai principi di buona tecnica.

I conduttori alimentati con tensioni diverse, devono essere fisicamente separati, oppure devono essere adeguatamente isolati con isolamento supplementare di almeno 1mm.

ATTENZIONE! Per il collegamento alla rete, utilizzare cavo multipolare di sezione minima 3x1.5mm² e del tipo previsto dalle normative vigenti.

5) ACCESSO AI MENU: FIG. 1

5.1) MENU RADIO (rAd Ia) (TABELLA "A" RADIO)

- **NOTA IMPORTANTE: CONTRASSEGNARE IL PRIMO TRASMETTITORE MEMORIZZATO CON IL BOLLINO CHIAVE (MASTER).**

Il primo trasmettitore, nel caso di programmazione manuale, assegna il CODICE CHIAVE DELLA RICEVENTE; questo codice risulta necessario per poter effettuare la successiva clonazione dei radiotrasmettitori.

La ricevente di bordo incorporato Clonix dispone inoltre di alcune importanti funzionalità avanzate:

- Clonazione del trasmettitore master (rolling-code o codice fisso).
- Clonazione per sostituzione di trasmettitori già inseriti nella ricevente.
- Gestione database trasmettitori.
- Gestione comunità di ricevitori.

Per l'utilizzo di queste funzionalità avanzate fate riferimento alle istruzioni del programmatore palmare universale ed alla Guida generale programmazioni riceventi.

5.2) MENU CONFIGURAZIONE USCITA (oUt PUt 5) (TABELLA "B" USCITE)

5.3) MENU LOGICHE (LoG Ic) (TABELLA "C" LOGICHE)

5.4) MENU CONFIGURAZIONE SLOTS (conF.Sl ot 5) (TABELLA "D" INGRESSI)

5.5) MENU DEFAULT (dEF AU Lt)

Riporta la centrale ai valori preimpostati dei DEFAULT.

5.6) MENU LINGUA (L InGU A)

Consente di impostare la lingua del programmatore a display.

5.7) MENU STATISTICHE (St Rl t)

Consente di visualizzare la versione della scheda e il numero di radiocomandi memorizzati.

5.8) MENU PASSWORD (P ASS W ord)

Consente di impostare una password per la programmazione della scheda via rete U-link.

Con la logica "LIVELLO PROTEZIONE" impostata a 1,2,3,4 viene richiesta per accedere ai menu di programmazione. Dopo 10 tentativi consecutivi di accesso falliti si dovranno attendere 3 minuti per un nuovo tentativo. Durante questo periodo ad ogni tentativo di accesso il display visualizza "BLOC". La password di default è 1234.


6) COLLEGAMENTO CON SCHEDE DI ESPANSIONE E PROGRAMMATORE PALMARE UNIVERSALE VERSIONE > V1.40 (Fig.D). Fare riferimento al manuale specifico.

7) RIPRISTINO DELLE IMPOSTAZIONI DI FABBRICA Fig. D

ATTENZIONE riporta la Ricevente ai valori preimpostati da fabbrica e vengono cancellati tutti i radiocomandi in memoria.

- Togliere tensione alla scheda
- premere contemporaneamente i tasti +, - e OK
- Dare tensione alla scheda
- Il display visualizza RST, entro 3s dare conferma premendo il tasto OK
- Attendere che la procedura venga terminata

TABELLA "A" - MENU RADIO (r-Rd Ia)

Logica	Descrizione
oUt 1 RGG	Aggiungi Tasto all'uscita OUT 1 associa il tasto desiderato all'uscita OUT 1
oUt 2 RGG	Aggiungi Tasto all'uscita OUT 2 associa il tasto desiderato all'uscita OUT 2
oUt 3 RGG*	Aggiungi Tasto all'uscita OUT 3 associa il tasto desiderato all'uscita OUT 3
RUt.	Associa automaticamente T1 al OUT1, T2 al OUT2, T3 al OUT3 dove presente.
EL IP: 2048	Elimina Lista  ATTENZIONE! Rimuove completamente dalla memoria della ricevente tutti i radiocomandi memorizzati.
cod rH	Letture codice ricevitore Visualizza il codice ricevitore necessario per la clonazione dei radiocomandi.

* presente solo su CLONIX UNI AC U-LINK 230.

TABELLA "B" - MENU CONFIGURAZIONE USCITA (oUtPUt5)

OUTPUT	Definizione	Default	Barrare il settaggio eseguito	Descrizione	
oUt 1	Configurazione dell'uscita out 1. 20-21	rOno	rOno	Tipo di uscita impulsivo o monostabile, il relè dell'uscita abbinata resta attratto per 1 secondo.	
			b 15	Tipo di uscita passo passo (bistabile), il relè dell'uscita abbinata cambia stato ad ogni pressione del tasto del trasmettitore.	
			tEP	Ad ogni pressione del tasto della trasmittente, il relè dell'uscita resta attratto per un intervallo di tempo impostabile secondo la tabella seguente. Pressioni del tasto durante il ciclo di conteggio reinizializzano il conteggio stesso.	Vedi tabella B1
			Rnt IRG.	Il relè dell'uscita abbinata cambia stato se la pressione del tasto del trasmettitore ha una durata superiore a 5 secondi. Tutti i tasti di tutti i trasmettitori inseriti nella ricevente sono automaticamente dotati della funzione antiaggresione indipendentemente dalla loro configurazione, pertanto l'assegnazione di un tasto (T1,T2,T3 oT4) all'uscita non è necessario. La commutazione del relè ha una durata di 10s. Se associata ad un tasto del trasmettitore, e premuto per meno di 5sec, si comporta come uscita monostabile. Solo un uscita può essere configurata in modalità antiaggresione.	
oUt 2	Configurazione dell'uscita out 2. 22-23	rOno	rOno	Tipo di uscita impulsivo o monostabile, il relè dell'uscita abbinata resta attratto per 1 secondo.	
			b 15	Tipo di uscita passo passo (bistabile), il relè dell'uscita abbinata cambia stato ad ogni pressione del tasto del trasmettitore.	
			tEP	Ad ogni pressione del tasto della trasmittente, il relè dell'uscita resta attratto per un intervallo di tempo impostabile secondo la tabella seguente. Pressioni del tasto durante il ciclo di conteggio reinizializzano il conteggio stesso.	Vedi tabella B1
			Rnt IRG.	Il relè dell'uscita abbinata cambia stato se la pressione del tasto del trasmettitore ha una durata superiore a 5 secondi. Tutti i tasti di tutti i trasmettitori inseriti nella ricevente sono automaticamente dotati della funzione antiaggresione indipendentemente dalla loro configurazione, pertanto l'assegnazione di un tasto (T1,T2,T3 oT4) all'uscita non è necessario. La commutazione del relè ha una durata di 10s. Se associata ad un tasto del trasmettitore, e premuto per meno di 5sec, si comporta come uscita monostabile. Solo un uscita può essere configurata in modalità antiaggresione.	
oUt 3*	Configurazione dell'uscita out 3. 24-25	rOno	rOno	Tipo di uscita impulsivo o monostabile, il relè dell'uscita abbinata resta attratto per 1 secondo.	
			b 15	Tipo di uscita passo passo (bistabile), il relè dell'uscita abbinata cambia stato ad ogni pressione del tasto del trasmettitore.	
			tEP	Ad ogni pressione del tasto della trasmittente, il relè dell'uscita resta attratto per un intervallo di tempo impostabile secondo la tabella seguente. Pressioni del tasto durante il ciclo di conteggio reinizializzano il conteggio stesso.	Vedi tabella B1
			Rnt IRG.	Il relè dell'uscita abbinata cambia stato se la pressione del tasto del trasmettitore ha una durata superiore a 5 secondi. Tutti i tasti di tutti i trasmettitori inseriti nella ricevente sono automaticamente dotati della funzione antiaggresione indipendentemente dalla loro configurazione, pertanto l'assegnazione di un tasto (T1,T2,T3 oT4) all'uscita non è necessario. La commutazione del relè ha una durata di 10s. Se associata ad un tasto del trasmettitore, e premuto per meno di 5sec, si comporta come uscita monostabile. Solo un uscita può essere configurata in modalità antiaggresione.	

* presente solo su CLONIX UNI AC U-LINK 230.

Tabella B1

Valore parametro	Intervallo di tempo
1	30s
2	60s
3	2 minuti
4	5 minuti
5	15 minuti
6	30 minuti
7	1 ora
8	2 ore
9	12 ore

TABELLA "C" - MENU LOGICHE (LoGic)

Logica	Definizione	Default	Barrare il settaggio eseguito	Opzioni
cod FISSo	Codice Fisso	0	0	La ricevente risulta configurata per il funzionamento in modalità rolling-code. Non vengono accettati i Cloni a Codice Fisso.
			1	La ricevente risulta configurata per il funzionamento in modalità codice fisso. Vengono accettati i Cloni a Codice Fisso.
Livello Protezione	Impostazione del livello di protezione	0	0	<p>A - Non è richiesta la password per accedere ai menu di programmazione</p> <p>B - Abilita la memorizzazione via radio dei radiocomandi. Questa modalità viene eseguita nei pressi del quadro di comando e non richiede l'accesso: - Premere in sequenza il tasto nascosto e il tasto normale (T1-T2-T3-T4) di un radiocomando già memorizzato in modalità standard attraverso il menu radio. - Premere entro 10s il tasto nascosto ed il tasto normale (T1-T2-T3-T4) di un radiocomando da memorizzare.</p> <p>La ricevente esce dalla modalità programmazione dopo 10s, entro questo tempo è possibile inserire ulteriori nuovi radiocomandi ripetendo il punto precedente.</p> <p>C - Abilita l'inserimento automatico via radio dei cloni. Consente ai cloni generati con programmatore universale ed ai Replay programmati di aggiungersi alla memoria del ricevitore.</p> <p>D - Abilita l'inserimento automatico via radio dei replay. Consente ai Replay programmati di aggiungersi alla memoria del ricevitore.</p> <p>E - Risultata possibile modificare i parametri della scheda via rete U-link</p>
			1	<p>A - Viene richiesta la password per accedere ai menu di programmazione. La password di default è 1234. Rimane invariato rispetto al funzionamento 0 le funzioni B - C - D - E</p>
			2	<p>A - Viene richiesta la password per accedere ai menu di programmazione. La password di default è 1234.</p> <p>B - Viene disabilitata la memorizzazione via radio dei radiocomandi.</p> <p>C - Viene disabilitato l'inserimento automatico via radio dei cloni. Rimane invariato rispetto al funzionamento 0 le funzioni D - E</p>
			3	<p>A - Viene richiesta la password per accedere ai menu di programmazione. La password di default è 1234.</p> <p>B - Viene disabilitata la memorizzazione via radio dei radiocomandi.</p> <p>D - Viene disabilitato l'inserimento automatico via radio dei Replay. Rimane invariato rispetto al funzionamento 0 le funzioni C - E</p>
			4	<p>A - Viene richiesta la password per accedere ai menu di programmazione. La password di default è 1234.</p> <p>B - Viene disabilitata la memorizzazione via radio dei radiocomandi.</p> <p>C - Viene disabilitato l'inserimento automatico via radio dei cloni.</p> <p>D - Viene disabilitato l'inserimento automatico via radio dei Replay.</p> <p>E - Viene disabilitata la possibilità di modificare i parametri della scheda via rete U-link I radiocomandi vengono memorizzati solo utilizzando l'apposito menu Radio. IMPORTANTE: Tale elevato livello di sicurezza impedisce l'accesso sia ai cloni indesiderati, che ai disturbi radio eventualmente presenti.</p>
indirizz	Indirizzo	0	[____]	Identifica l'indirizzo da 0 a 119 della scheda in una connessione di rete BFT locale. (vedi paragrafo MODULI OPZIONALI U-LINK)

TABELLA "D" - MENU CONFIGURAZIONE SLOTS (confSlot5)

PARAM. SLOT	Definizione	Default	Barrare il settaggio eseguito	Descrizione
Address Type	Configurazione del tipo di funzionamento dell'ingresso slot	0	0	Il comando ricevuto su questo slot viene spedito sugli altri due slot u-link, mantenendo inalterato l'indirizzo di destinazione, se su questi c'è una scheda B EBA U-LINK 485 il comando viene trasmesso ai dispositivi a valle di questa e risolto se trova l'indirizzo opportuno
			1	Ogni comando ricevuto su questo slot viene eseguito localmente nella Clonix U-Link
			2	Ogni comando ricevuto su questo slot viene re-indirizzato all'indirizzo indicato nel campo id remoto. Tale comando viene spedito sugli altri due slot u-link se su questi c'è una scheda B EBA U-LINK 485 il comando viene trasmesso ai dispositivi a valle di questa e risolto se trova l'indirizzo opportuno.
remote id	Indirizzo remoto del comando	0	[____]	Indirizzo della scheda dove viene re-indirizzato il comando. Viene preso in considerazione solo se il settaggio di Address Type è posto a 2.
open	Rimappatura comando Open	1	0	Il comando Open ricevuto attraverso il protocollo U-LINK non attiva nessuna uscita
			1	Il comando Open ricevuto attraverso il protocollo U-LINK attiva l'uscita OUT 1
			2	Il comando Open ricevuto attraverso il protocollo U-LINK attiva l'uscita OUT 2
			3 *	Il comando Open ricevuto attraverso il protocollo U-LINK attiva l'uscita OUT 3 *
Start	Rimappatura comando Start	1	0	Il comando Start ricevuto attraverso il protocollo U-LINK non attiva nessuna uscita
			1	Il comando Start ricevuto attraverso il protocollo U-LINK attiva l'uscita OUT 1
			2	Il comando Start ricevuto attraverso il protocollo U-LINK attiva l'uscita OUT 2
			3 *	Il comando Start ricevuto attraverso il protocollo U-LINK attiva l'uscita OUT 3 *
Stop	Rimappatura comando Stop	2, 3 *	0	Il comando Stop ricevuto attraverso il protocollo U-LINK non attiva nessuna uscita
			1	Il comando Stop ricevuto attraverso il protocollo U-LINK attiva l'uscita OUT 1
			2	Il comando Stop ricevuto attraverso il protocollo U-LINK attiva l'uscita OUT 2
			3 *	Il comando Stop ricevuto attraverso il protocollo U-LINK attiva l'uscita OUT 3 *
Ped	Rimappatura comando Pedonale	1	0	Il comando Pedonale ricevuto attraverso il protocollo U-LINK non attiva nessuna uscita
			1	Il comando Pedonale ricevuto attraverso il protocollo U-LINK attiva l'uscita OUT 1
			2	Il comando Pedonale ricevuto attraverso il protocollo U-LINK attiva l'uscita OUT 2
			3 *	Il comando Pedonale ricevuto attraverso il protocollo U-LINK attiva l'uscita OUT 3 *

PARAM. SLOT	Definizione	Default	Barrare il settaggio eseguito	Descrizione
close	Rimappatura comando Close	2	0	Il comando close ricevuto attraverso il protocollo U-LINK non attiva nessuna uscita
			1	Il comando close ricevuto attraverso il protocollo U-LINK attiva l'uscita OUT 1
			2	Il comando close ricevuto attraverso il protocollo U-LINK attiva l'uscita OUT 2
			3 *	Il comando close ricevuto attraverso il protocollo U-LINK attiva l'uscita OUT 3 *
2ch	Rimappatura comando 2ch Radio	1	0	Il comando 2ch radio ricevuto attraverso il protocollo U-LINK non attiva nessuna uscita
			1	Il comando 2ch radio ricevuto attraverso il protocollo U-LINK attiva l'uscita OUT 1
			2	Il comando 2ch radio ricevuto attraverso il protocollo U-LINK attiva l'uscita OUT 2
			3 *	Il comando 2ch radio ricevuto attraverso il protocollo U-LINK attiva l'uscita OUT 3 *

* presente solo su CLONIX UNI AC U-LINK 230.

8) MODULI OPZIONALI U-LINK

Fare riferimento alle istruzioni dei moduli U-link.

L'utilizzo di alcuni moduli comporta una riduzione della portata radio. Adeguare l'impianto con opportuna antenna accordata sui 433MHz.

8.1) SCHEDE U-LINK COMPATIBILI

La Clonix U-Link permette di gestire fino a 3 moduli u-link tra quelli elencati di seguito per permettere l'attivazione dei rele con comandi che arrivano da PC tramite u-service o u-base 2, ecc. o da dispositivi mobile android tramite blue-entry, u-base2 mobile, ecc. Questi comandi possono anche essere veicolati su centrali opportunamente collegate tramite una scheda 485 e configurando le caratteristiche dell'ingresso/slot tramite il display.

SCHEDA	FUNZIONAMENTO
B EBA BLUE	Modulo che gestisce una comunicazione Bluetooth con l'host (PC o mobile) via protocollo U-link. Gestisce ogni tipo di comandi del protocollo U-link. Questo modulo viene innestato nell'apposito connettore U-link presente in scheda.
B EBA GATEWAY 485	Modulo che gestisce una comunicazione RS485 con l'host(PC) U-link. Gestisce ogni tipo di comandi del protocollo U-link. Questo modulo viene innestato nell'apposito connettore U-link presente in scheda.
B EBA Z-WAVE	Modulo che consente di essere integrato in una rete Z-Wave; converte i comandi Z-Wave in comandi open, close, stop del protocollo U-link. Gestisce solo i comandi open close e stop del protocollo U-link. Questo modulo viene innestato nell'apposito connettore U-link presente in scheda.
B EBA ANDROID	Modulo che consente la comunicazione via Bluetooth con uno smartphone completo della App BlueEntry. Converte i comandi provenienti dallo smartphone in un comando open/start. Gestisce solo i comandi open e start del protocollo U-link. Questo modulo viene innestato nell'apposito connettore U-link presente in scheda.
B EBA WIE	Modulo che consente di leggere e memorizzare 16 codici provenienti da dispositivi "Wiegand26". Gestisce solo i comandi open, close, stop, start, pedonale, 2chradio del protocollo U-link Questo modulo viene innestato nell'apposito connettore U-link presente in scheda
B EBA U-LINK 485	Modulo convertitore hardware esegue solamente l'adattamento hardware per la connessione in una rete RS485, non fa elaborazioni sui dati trasmessi. Questo modulo viene innestato nell'apposito connettore U-link presente in scheda.

8.2) ESEMPI DI CONFIGURAZIONI Fig.E

Dove è riportato SET1 o SET2, si intende due modi equivalenti di configurazione del ricevitore.

ESEMPIO 1

Il comando che arriva ai moduli viene eseguito dalla clonix secondo la mappature impostata dall'operatore.

Non è necessaria la contemporanea presenza dei tre moduli. Ogni modulo può essere posto in uno dei tre slot. La configurazione viene fatta relativamente allo slot dove è presente il modulo.

Beba Android nello slot 1 invia un comando di start/open questo viene eseguito nella clonix dando un comando all'uscita 1.

Beba Blue nello slot 2 invia un istruzione con all'indirizzo 000 questa viene eseguito nella clonix.

B EBA WIE nello slot 3 invia un comando di start questo viene eseguito nella clonix dando un comando all'uscita 2.

B EBA WIE nello slot 3 invia un comando di open questo viene eseguito nella clonix dando un comando all'uscita 1.

Il comportamento dell'uscita dipende da come le ho impostate.

ESEMPIO 2

Il comando che arriva ai moduli viene eseguito dalla clonix secondo la mappature impostata dall'operatore.

Beba WIE nello slot 1 invia un comando di start questo viene eseguito nella clonix dando un comando all'uscita 2.

Beba Android nello slot 2 invia un comando di start questo viene spedito attraverso lo slot 3 alla centrale di indirizzo 2.

Nella centrale di indirizzo 2 viene quindi eseguito il comando di start. Ogni comando che arriva nello slot 2 viene eseguito nella centrale con indirizzo uguale all'ID remoto impostato nelle proprietà dello slot.

ESEMPIO 3

Il comando che arriva ai moduli viene eseguito dalla clonix secondo la mappature impostata dall'operatore.

Beba Android nello slot 1 invia un comando di start questo viene eseguito nella clonix dando un comando all'uscita 2.

Beba Blue nello slot 2 invia un istruzione comprensiva di indirizzo [xxx] (vedi manuale u-service)

l'istruzione viene veicolata attraverso la scheda Beba u-link 485 alla rete fino all'impianto con l'indirizzo conforme.

ES:

istruzione u-service di start [000_nviOn_003 1.1]

Verrà eseguita nella centrale con indirizzo 003.

Si nota che non viene modificato l'indirizzo dell'istruzione.

ESEMPIO 4

Il comando che arriva ai moduli viene eseguito dalla clonix secondo la mappature impostata dall'operatore.

Beba Android nello slot 1 invia un comando di start questo viene spedito attraverso lo slot 3 alla centrale di indirizzo 3.

Nella centrale di indirizzo 3 viene quindi eseguito il comando di start

Ogni comando che arriva nello slot 1 viene eseguito nella centrale con indirizzo uguale all'ID remoto impostato nelle proprietà dello slot.

Beba GateWay 485 nello slot 2 invio un istruzione comprensiva di indirizzo [xxx] (vedi manuale u-service).

l'istruzione viene veicolata attraverso la scheda Beba u-link 485 alla rete fino all'impianto con l'indirizzo conforme.

ES:

istruzione u-service di open [000_nviOn_002 1.1]

Verrà eseguita nella centrale con indirizzo 002.

Si nota che non viene modificato l'indirizzo dell'istruzione.

NB1 i moduli Beba Gateway 485 e Beba Uniblue devono avere per il loro corretto funzionamento la proprietà Address Type dello slot dove è inserita pari a 0.

Per la diagnostica della scheda con i moduli Beba gateway 485 e Beba Blue si può usare anche il programma Ubase2

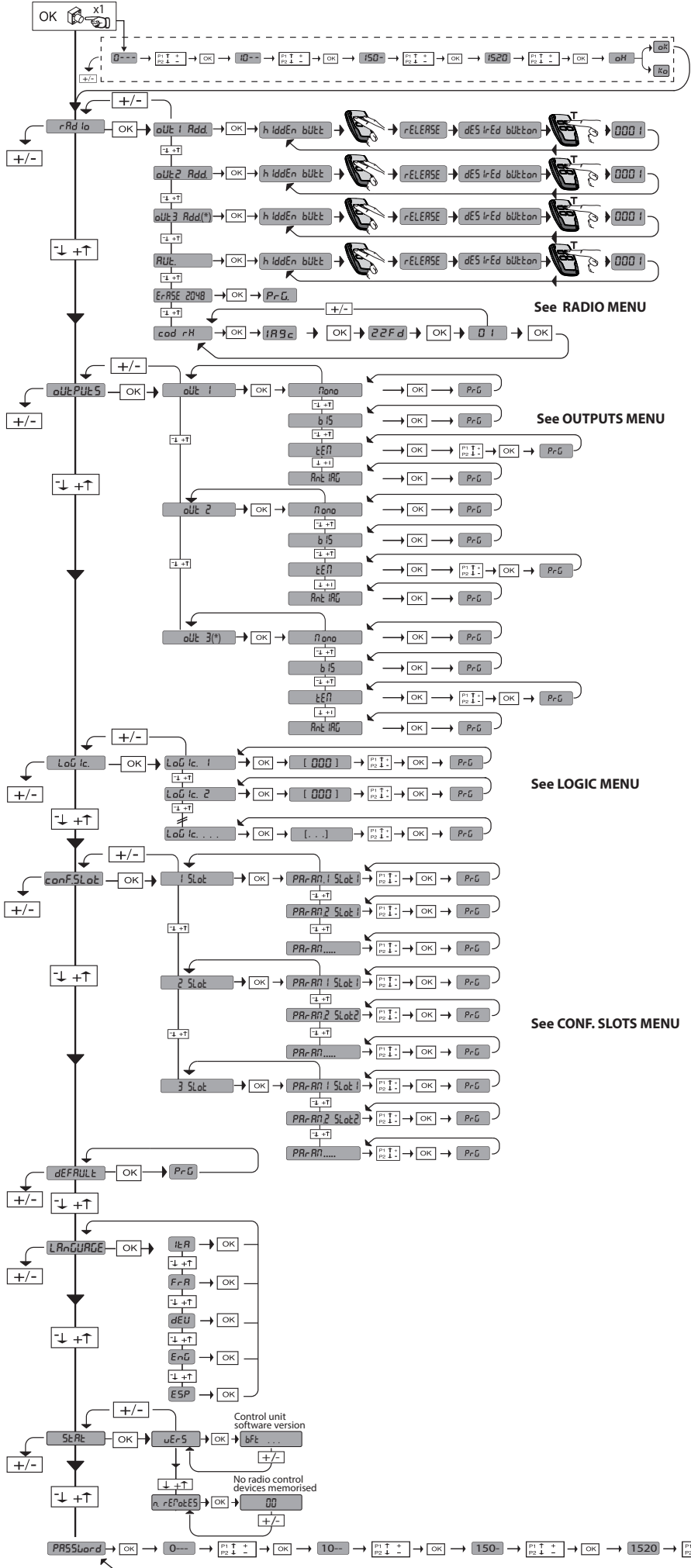
NB2 Per il corretto funzionamento delle clonix U-Link è necessario che non ci siano contemporaneamente installati due moduli di questo tipo:

B EBA GATEWAY 485

B EBA BLUE

oppure non siano installati assieme i moduli Beba Blue e Beba gateway 485.

ACCESS MENUS Fig. 1



LEGENDA

+ ↑ Scroll up
 - ↓ Scroll down
 OK ↵ Confirm/Switch on display
 + ↵ Exit Menü
 - ↵ Exit Menü

Diagnostics code	DESCRIPTION
oUt 1	Output 1 on
oUt 2	Output 2 on
oUt 3*	Output 3 on

* CLONIX UNI AC U-LINK 230

2) GENERAL OUTLINE

The **Clonix U-Link** receiver is supplied by the manufacturer with standard settings. Any change must be made using the programmer with built-in display or universal handheld programmer. Fully supports U-LINK protocol.

Its main features are:

- Built-in rolling-code or fixed code radio receiver with transmitter cloning to manage up to 2048 codes.
- 3 input slots managed to house up to 3 boards with U-Link protocol.
- 2 or 3 relays/outputs settable as non-latching, latching, timed and panic managed.
- Password protected receiver.

The **Clonix U-Link** receiver combines the characteristics of utmost safety in copying variable code (rolling code) coding with the convenience of carrying out transmitter "cloning" operations thanks to an exclusive system. Cloning a transmitter means creating a transmitter which can be included automatically within the list of the transmitters memorised in the receiver, either as an addition or as a replacement of a particular transmitter. Therefore it will be possible to remotely program a large number of additional transmitters, or for example, replacement transmitters for those which have been lost, without making changes directly to the receiver. Cloning by replacement is used to create a new transmitter which takes the place of the one previously memorised in the receiver; in this way the lost transmitter is removed from the memory and will no longer be usable.

When coding safety is not a decisive factor, the receiver allows you to carry out fixed code additional cloning, which although abandoning the variable code, provides a high number of coding combinations.

Using clones when there is more than one receiver (as in the case of communal buildings),

and especially when a distinction is to be made between clones to be added to or replaced in individual or collective receivers, could turn out to be rather difficult. The receiver cloning system for communal buildings makes it particularly easy to solve the problem of clone storage for up to **250 individual receivers**.

Entrance control is managed by relays. Two relays in N.O. configuration are available in the 2E version while there are 3 relays in the UNI version, two with N.O contact while the third has N.O. or N.C. contact based on the configuration the user sets with the jumper.

3) TECHNICAL SPECIFICATIONS		
Powersupply	CLONIX UNI AC U-LINK 230	220-230V~ 50/60 Hz*
	CLONIX 2E AC U-LINK 230	
Operating temperature range	-10/+60°C	
Protection rating	IP 55**	
Antenna impedance	50 Ohm (RG58)	
OUT 1, OUT 2, OUT 3 ***	NO contact (120V~/1A, 24V---/max 1A)	
Max. n° of radio transmitters that can be memorized	2048	
N° of combinations	4 billion	
Dielectric rigidity	3750V~ for 1 minute	
Built-in Rolling-Code radio-receiver	frequency 433.92MHz	
Setting of parameters and options	Universal handheld programmer/ LCD display	

(*) other voltages to order

(**) only guaranteed when using the appropriate cable glands

(***) three outputs only in the UNI

4) TERMINAL BOARD WIRING Fig. B

WARNINGS - When performing wiring and installation, refer to the standards in force and, whatever the case, apply good practice principles.

	Terminal	Definition	Description
Power supply	L	LINE	See Par. 3) Technical Specifications Table
	N	NEUTRAL	
Outputs	20	OUT 1	OUT 1 configurable output - Default setting NON-LATCHING. NON-LATCHING; LATCHING; ANTIPANIC. Refer to the OUTPUT CONFIGURATION table.
	21		
	22	OUT 2	OUT 2 configurable output - Default setting NON-LATCHING. NON-LATCHING; LATCHING; ANTIPANIC. Refer to the OUTPUT CONFIGURATION table.
	23		
	24	OUT 3*	OUT 3 configurable output - Default setting NON-LATCHING. NON-LATCHING; LATCHING; ANTIPANIC. Refer to the OUTPUT CONFIGURATION table.
25			
Antenna	Y	ANTENNA	Antenna input. Use an antenna tuned to 433MHz. Use RG58 coax cable to connect the Antenna and Receiver. Metal bodies close to the antenna can interfere with radio reception. If the transmitter's range is limited, move the antenna to a more suitable position.
	#	SHIELD	

* only on CLONIX UNI AC U-LINK 230.

Wires carrying different voltages must be kept physically separate from each other, or they must be suitably insulated with at least 1mm of additional insulation.

Wires must be secured with additional fastening near the terminals, using devices such as cable clamps.

All connecting cables must be kept far enough away from the dissipater. **WARNING! For connection to the mains power supply, use a multicore cable with a cross-sectional area of at least 3x1.5mm² of the kind provided for by the regulations in force.**

5) CALLING UP MENUS: FIG. 1

5.1) RADIO MENU (radio) (RADIO TABLE "A")

- **IMPORTANT NOTE: THE FIRST TRANSMITTER MEMORIZED MUST BE IDENTIFIED BY ATTACHING THE KEY LABEL (MASTER).**

In the event of manual programming, the first transmitter assigns the RECEIVER'S KEY CODE: this code is required to subsequently clone the radio transmitters.

The Clonix built-in on-board receiver also has a number of important advanced features:

- Cloning of master transmitter (rolling code or fixed code).
- Cloning to replace transmitters already entered in receiver.
- Transmitter database management.
- Receiver community management.

To use these advanced features, refer to the universal handheld programmer's instructions and to the general receiver programming guide.

5.2) OUTPUT CONFIGURATION MENU (output) (OUTPUT TABLE "B")

5.3) LOGIC MENU (Logic) (LOGIC TABLE "C")

5.4) SLOTS CONFIGURATION MENU (conf.slots) (INPUT TABLE "D")

5.5) MENU DEFAULT (default)

Riporta la centrale ai valori preimpostati dei DEFAULT.

5.6) MENU LINGUA (Language)

Consente di impostare la lingua del programmatore a display.

5.7) STATISTICS MENU (Stat)

Displays the board version and number of saved transmitters.

5.8) PASSWORD MENU (Password)

Used to set a password for the board's wireless programming via the U-link network.

With "PROTECTION LEVEL" logic set to 1,2,3,4, the password is required to access the programming menus. After 10 consecutive failed attempts to log in, you will need to wait 3 minutes before trying again. During this time, whenever an attempt is made to log in, the display will read "BLOC". The default password is 1234.

6) CONNECTION WITH EXPANSION BOARDS AND UNIVERSAL HANDHELD PROGRAMMER VERSION > V1.40 (Fig. D) Refer to specific manual.

7) RESTORING FACTORY SETTINGS Fig. D


WARNING: this operation will restore the control unit's factory settings and all transmitters stored in its memory will be deleted.

- Cut off power to the board.
- Press the +, - and OK keys together.
- Switch on the board's power.
- The display will read RST; confirm within 3 sec. by pressing the OK key.
- Wait for the procedure to finish.

INSTALLATION MANUAL

D812123 00100_03

TABLE "A" – RADIO MENU (rRad io)

Logic	Description
oUt 1 Add	Add Key to output OUT 1 associate the required key to the OUT 1 output
oUt 2 Add	Add Key to output OUT 2 associate the required key to the OUT 2 output
oUt 3 Add*	Add Key to output OUT 3 associate the required key to the OUT 3 output
Aut.	Automatically associates T1 to OUT 1, T2 to OUT 2, T3 to OUT 3 (where present).
ErASE 2048	Erase List  WARNING! Erases all memorized transmitters from the receiver's memory.
cod rH	Read receiver code Displays receiver code required for cloning transmitters.

* only on CLONIX UNI AC U-LINK 230.

TABLE "B" - OUTPUT CONFIGURATION MENU (oUtPUtS)

OUTPUT	Definition	Default	Cross out setting used	Description
oUt 1	Out 1 output configuration. 20-21	PonoS	PonoS	Pulse or non-latching type output, the associated output relay is attracted for 1 second.
			b ISt	Jog type output (latching), the associated relays switches status each time the transmitter key is pressed.
			t iPEd	Each time the transmitter key is pressed the output relay remains attracted for an interval of time that can be set according to the following table. Pressing the key during the count cycle resets the count. See table B1
			RnL iPRn ic	The associated output relay switches status if the transmitter key is held down for more than 5 seconds. All transmitter keys on the receiver are automatically equipped with the anti-aggression function regardless of their configuration, thus the output need not be assigned a key (T1,T2,T3 or T4) Relay switching lasts 10s. If linked to a transmitter key and held down for less than 5 sec., it behaves like a non-latching output. Only one output can be configured with anti-aggression mode.
oUt 2	Out 2 output configuration. 22-23	PonoS	PonoS	Pulse or non-latching type output, the associated output relay is attracted for 1 second.
			b ISt	Jog type output (latching), the associated relays switches status each time the transmitter key is pressed.
			t iPEd	Each time the transmitter key is pressed the output relay remains attracted for an interval of time that can be set according to the following table. Pressing the key during the count cycle resets the count. See table B1
			RnL iPRn ic	The associated output relay switches status if the transmitter key is held down for more than 5 seconds. All transmitter keys on the receiver are automatically equipped with the anti-aggression function regardless of their configuration, thus the output need not be assigned a key (T1,T2,T3 or T4) Relay switching lasts 10s. If linked to a transmitter key and held down for less than 5 sec., it behaves like a non-latching output. Only one output can be configured with anti-aggression mode.
oUt 3*	Out 3 output configuration. 24-25	PonoS	PonoS	Pulse or non-latching type output, the associated output relay is attracted for 1 second.
			b ISt	Jog type output (latching), the associated relays switches status each time the transmitter key is pressed.
			t iPEd	Each time the transmitter key is pressed the output relay remains attracted for an interval of time that can be set according to the following table. Pressing the key during the count cycle resets the count. See table B1
			RnL iPRn ic	The associated output relay switches status if the transmitter key is held down for more than 5 seconds. All transmitter keys on the receiver are automatically equipped with the anti-aggression function regardless of their configuration, thus the output need not be assigned a key (T1,T2,T3 or T4) Relay switching lasts 10s. If linked to a transmitter key and held down for less than 5 sec., it behaves like a non-latching output. Only one output can be configured with anti-aggression mode.

* only on CLONIX UNI AC U-LINK 230.

Table B1

Parameter value	Time interval
1	30s
2	60s
3	2 minutes
4	5 minutes
5	15 minutes
6	30 minutes
7	1 hour
8	2 hours
9	12 hours

TABLE "C" - LOGIC MENU - (Logic)

Logic	Definition	Default	Cross out setting used	Optional extras
Fixed code	Fixed code	0	0	Receiver is configured for operation in rolling-code mode. Fixed-Code Clones are not accepted.
			1	Receiver is configured for operation in fixed-code mode. Fixed-Code Clones are accepted.
Protection Level	Setting the protection level	0	0	A - The password is not required to access the programming menus B - Enables wireless memorizing of transmitters. Operations in this mode are carried out near the control panel and do not require access: - Press in sequence the hidden key and normal key (T1-T2-T3-T4) of a transmitter that has already been memorized in standard mode via the radio menu. - Press within 10 sec. the hidden key and normal key (T1-T2-T3-T4) of a transmitter to be memorized. The receiver exits programming mode after 10 sec.: you can use this time to enter other new transmitters by repeating the previous step. C - Enables wireless automatic addition of clones. Enables clones generated with the universal programmer and programmed Replays to be added to the receiver's memory. D - Enables wireless automatic addition of replays. Enables programmed Replays to be added to the receiver's memory. E - The board's parameters can be edited via the U-link network
			1	A - You are prompted to enter the password to access the programming menus The default password is 1234. No change in behaviour of functions B - C - D - E from 0 logic setting
			2	A - You are prompted to enter the password to access the programming menus The default password is 1234. B - Wireless memorizing of transmitters is disabled. C - Wireless automatic addition of clones is disabled. No change in behaviour of functions D - E from 0 logic setting
			3	A - You are prompted to enter the password to access the programming menus The default password is 1234. B - Wireless memorizing of transmitters is disabled. D - Wireless automatic addition of Replays is disabled. No change in behaviour of functions C - E from 0 logic setting
			4	A - You are prompted to enter the password to access the programming menus The default password is 1234. B - Wireless memorizing of transmitters is disabled. C - Wireless automatic addition of clones is disabled. D - Wireless automatic addition of Replays is disabled. E - The option of editing the board's parameters via the U-link network is disabled. Transmitters are memorized only using the relevant Radio menu. IMPORTANT: This high level of security stops unwanted clones from gaining access and also stops radio interference, if any.
Address	Address	0	[___]	Identifies board address from 0 to 119 in a local BFT network connection. (see U-LINK OPTIONAL MODULES section)

TABLE "D" SLOTS CONFIGURATION MENU (conf.Slots)

SLOT PARAM.	Definition	Default	Cross out setting used	Description
Address type	Slot input operation type configuration	0	0	The command received on this slot is sent to the other two u-link slots, keeping the target address constant, if there is a B EBA U-LINK 485 board on it, the command is sent to downstream devices and resolved if the right address is found.
			1	Each command received on this slot is locally run thus on Clonix U-Link
			2	Each command received on this slot is re-routed to the address indicated in the remote ID field. This command is sent to the other two u-link slots, if there is a B EBA U-LINK 485 board on it, the command is sent to downstream devices and resolved if the right address is found.
Remote ID	Remote Command address	0	[___]	Address of the board where the command is re-routed. Only taken into account if the Address type setting is 2.
Open	Open Command re-mapping	1	0	The Open command received via U-LINK protocol does not activate any output
			1	The Open command received via U-LINK protocol activates output OUT 1
			2	The Open command received via U-LINK protocol activates output OUT 2
			3 *	The Open command received via U-LINK protocol activates output OUT 3*
Start	Start Command re-mapping	1	0	The Start command received via U-LINK protocol does not activate any output
			1	The Start command received via U-LINK protocol activates output OUT 1
			2	The Start command received via U-LINK protocol activates output OUT 2
			3 *	The Start command received via U-LINK protocol activates output OUT 3*
Stop	Stop Command re-mapping	2, 3 *	0	The Stop command received via U-LINK protocol does not activate any output
			1	The Stop command received via U-LINK protocol activates output OUT 1
			2	The Stop command received via U-LINK protocol activates output OUT 2
			3 *	The Stop command received via U-LINK protocol activates output OUT 3*
Ped	Pedestrian command re-mapping	1	0	The Pedestrian command received via U-LINK protocol does not activate any output
			1	The Pedestrian command received via U-LINK protocol activates output OUT 1
			2	The Pedestrian command received via U-LINK protocol activates output OUT 2
			3 *	The Pedestrian command received via U-LINK protocol activates output OUT 3*

INSTALLATION MANUAL

D812123 00100_03

SLOT PARAM.	Definition	Default	Cross out setting used	Description
cLoSE	Close Command re-mapping	2	0	The Close command received via U-LINK protocol does not activate any output
			1	The Close command received via U-LINK protocol activates output OUT 1
			2	The Close command received via U-LINK protocol activates output OUT 2
			3 *	The Close command received via U-LINK protocol activates output OUT 3*
2ch	2ch Radio Command re-mapping	1	0	The 2ch radio command received via U-LINK protocol does not activate any output
			1	The 2ch radio command received via U-LINK protocol activates output OUT 1
			2	The 2ch radio command received via U-LINK protocol activates output OUT 2
			3 *	The 2ch radio command received via U-LINK protocol activates output OUT 3*

* only on CLONIX UNI AC U-LINK 230.

8) U-LINK OPTIONAL MODULES

Refer to the U-link instructions for the modules.

The use of some models causes lowered radio capacity. Adjust the system using an appropriate antenna tuned to 433MHz.

8.1) COMPATIBLE U-LINK BOARDS

The CLONIX UNI AC U-LINK 230 lets you manage up to 3 u-link modules from amongst those listed below to activate relays with commands from the PC via u-service or u-base 2, etc. or from android mobile devices via blue-entry, u-base2 mobile, etc. These commands can also be carried on units appropriated connected via 485 board setting the input/slot features on the display.

BOARD	OPERATION
B EBA BLUE	Module that manages Bluetooth communications with the host (PC or mobile) via U-link protocol. It manages every type of U-link protocol command. This module is terminated on the specific U-link connector on the board.
B EBA GATEWAY 485	Module that manages RS485 communications with the U-link host (PC). It manages every type of U-link protocol command. This module is terminated on the specific U-link connector on the board.
B EBA Z-WAVE	Module that can be integrated in a Z-Wave network; it converts Z-Wave commands in U-Link protocol open, close and stop commands. It only manages U-link protocol open, close and stop commands. This module is terminated on the specific U-link connector on the board.
B EBA ANDROID	Module that permits communications via Bluetooth with a smartphone complete with the BlueEntry App. It converts commands from the smartphone in open/start commands. It only manages U-link protocol open and start commands. This module is terminated on the specific U-link connector on the board.
B EBA WIE	Module that can read and save 1 codes from "Wiegand26" devices. It only manages U-link protocol open, close, stop, start, pedestrian and 2ch radio commands. This module is terminated on the specific U-link connector on the board.
B EBA U-LINK 485	Hardware converter module that only adapts hardware for RS485 network connections. It does not process transmitted data. This module is terminated on the specific U-link connector on the board.

8.2) CONFIGURATION EXAMPLES Fig. E

Set 1 or Set 2 are two equivalent ways of setting the Receiver.

EXAMPLE 1

The command that arrives as modules is run by clonix according to the mapping set by the operator.
You do not require the presence of all three modules. Each module can be placed in one of the three slots. The configuration is done according to the slot the module is inserted in."

Beba Android in slot 1 sends a start/open command that is run in clonix sending a command to output 1.
Beba Blue in slot 2 sends a with instruction to address 000 which is run in clonix.
B EBA WIE in slot 3 sends a start command that is run in clonix sending a command to output 2.
B EBA WIE in slot 3 sends an open command that is run in clonix sending a command to output 1.

EXAMPLE 2

The command that arrives as modules is run by clonix according to the mapping set by the operator.

Beba WIE in slot 1 sends a start command that is run in clonix sending a command to output 2.
Beba Android in slot 2 sends a start command that is send crossing slot 3 to the address 2 unit.

The start command is run in the address 2 unit.
Each command that arrives in slot 2 is run in the unit with address equal to the remote ID set in the slot properties.

EXAMPLE 3

The command that arrives as modules is run by clonix according to the mapping set by the operator.

Beba Android in slot 1 sends a start command that is run in clonix sending a command to output 2.
Beba Blue in slot 2 sends an instruction including address [xxx] (see u-

service manual).

the instruction is carried across the Beba u-link 485 board to the network to the system with matching address.

example:
u-service start instruction [000_nviOn_003 1.1]
It will be run in the unit with address 003.
The instruction address is not changed.

EXAMPLE 4

The command that arrives as modules is run by clonix according to the mapping set by the operator

Beba Android in slot 1 sends a start command that is send crossing slot 3 to the address 3 unit.

The start command is run in the address 3 unit.
Each command that arrives in slot 1 is run in the unit with address equal to the remote ID set in the slot properties.

Beba GateWay 485 in slot 2 sends an instruction including address [xxx] (see u-service manual).

the instruction is carried across the Beba u-link 485 board to the network to the system with matching address.

example:
u-service open instruction [000_nviOn_002 1.1]

it will be run in the unit with address 002.
The instruction address is not changed.

NB1 Beba Gateway 485 and Beba Uniblue modules must have the Address Type property of the slot where it is inserted equal to 0 to operate correctly.

The Ubase2 program can also be used for board diagnostics with Beba gateway 485 and Beba Blue modules.

NB2 Two modules of this type may not be simultaneously installed for correct clonix U-link operations:

B EBA GATEWAY 485
B EBA BLUE

or Beba Blue and Beba gateway 485 may not be installed together.

ACCES AUX MENUS Fig. 1

LEGENDA

+
↑
Monter

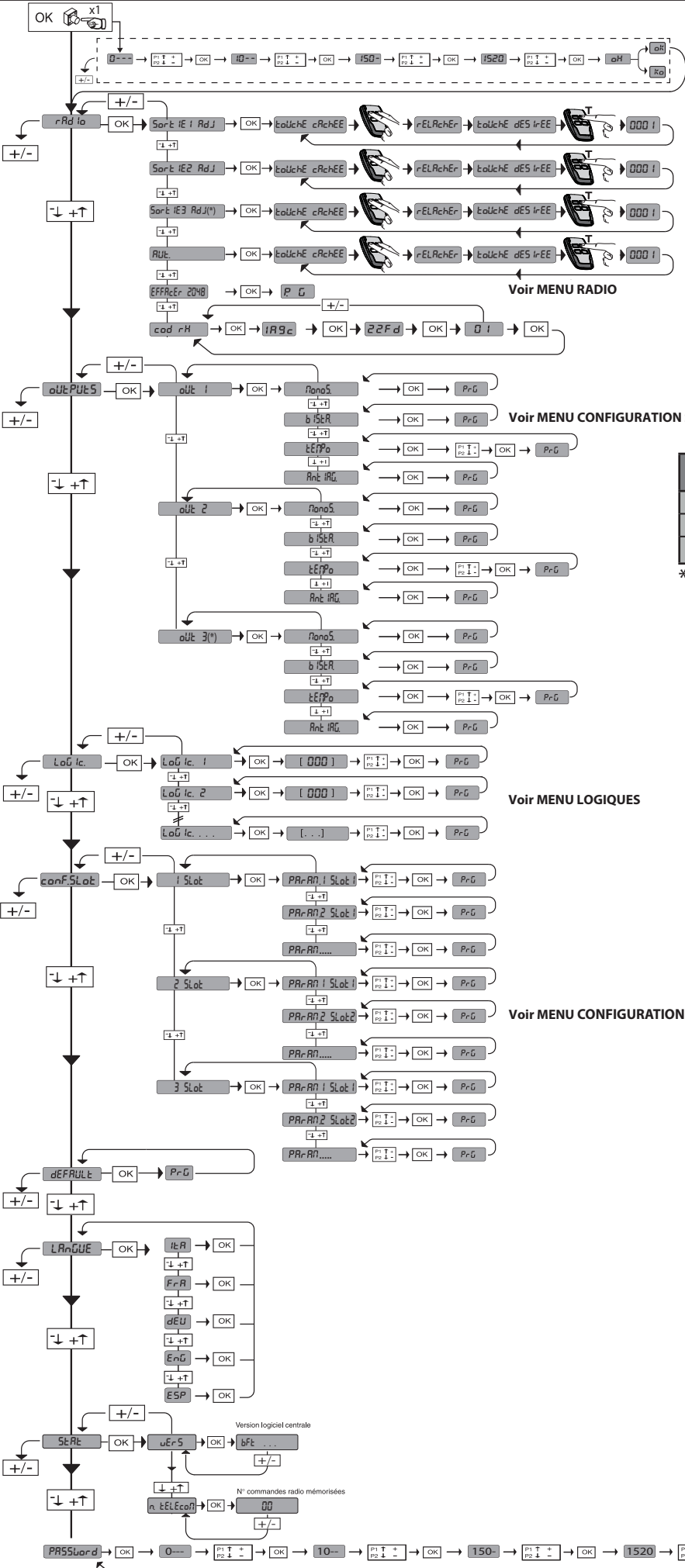
-
↓
Descendre

OK
↵
Con firmation /
Allumage afficheur

+
↵

-
↵

Sortir du menu



Code de diagnostic	Description
oÙt 1	Activation de la sortie 1
oÙt 2	Activation de la sortie 2
oÙt 3*	Activation de la sortie 3

* CLONIX UNI AC U-LINK 230

2) GÉNÉRALITÉS

Le récepteur **Clonix U Link** est vendu par le fabricant avec un réglage standard. Toute variation doit être configurée à l'aide du programmeur muni d'afficheur intégré ou d'un programmeur palmar universel. Prend complètement en charge le protocole U-LINK.

Les caractéristiques principales sont:

- Récepteur principal intégré rolling code ou code fixe avec clonage émetteurs pour la gestion d'un maximum 2048 codes.
- Gestion de 3 slots d'entrée où peuvent se loger un maximum de 3 cartes avec protocole U-Link.
- Gestion de 2 ou 3 relais/sorties configurables comme monostable, bistable, temporisée et anti-panique.
- Protection du récepteur à l'aide d'un mot de passe.

Le récepteur **Clonix U Link** présente, outre les caractéristiques de grande sécurité au copiage de la codification à code variable (rolling code), la possibilité d'effectuer aisément, grâce à un système exclusif, des opérations de "clonage" d'émetteurs.

Cloner un émetteur signifie produire un émetteur capable de s'insérer automatiquement dans la liste des émetteurs mémorisés dans le récepteur, en s'ajoutant ou en remplaçant un certain émetteur.

Il sera donc possible de programmer à distance et sans intervenir sur le récepteur, plusieurs émetteurs en ajout ou en substitution d'émetteurs, qui, par exemple, auraient été perdus.

Le clonage en substitution permet de créer un nouvel émetteur qui remplace, dans le récepteur, un émetteur précédemment mémorisé. De cette façon, l'émetteur perdu sera éliminé de la mémoire et ne pourra plus être utilisé.

Lorsque la sécurité de la codification n'est pas importante, le récepteur Clonix permet d'effectuer le clonage en ajout avec un code fixe, qui, en renonçant au code variable, permet en tous les cas d'avoir une codification avec un grand nombre de combinaisons.

L'utilisation de clones en cas de plusieurs récepteurs (comme dans le cas des communautés), et notamment s'il faut distinguer entre clones à ajouter ou à remplacer dans des récepteurs particuliers ou collectifs, pourrait résulter très difficile; le système de clonage pour les collectivités du récepteur Clonix est particulièrement simple et résout la mémorisation des clones jusqu'à **250 récepteurs particuliers**.

Le contrôle des passages est géré par des relais. Sur la version 2E vous disposez de deux relais en configuration N.O. tandis que sur la version UNI il y a 3 relais dont deux avec contact N.O. le troisième étant un contact N.O ou N.F. selon la configuration faite par l'utilisateur à l'aide des cavaliers.

Les conducteurs alimentés avec des tensions différentes doivent être séparés physiquement entre eux ou isolés de façon adéquate avec une couche d'isolant de 1mm d'épaisseur minimum.

Les conducteurs doivent être fixés par un système supplémentaire à proximité des bornes, par exemple à l'aide de bandes.

Tous les câbles de connexion doivent être maintenus à l'écart du dissipateur.

ATTENTION ! Pour la connexion sur le secteur, utilisez un câble multipolaire ayant une section d'au moins 3x1,5 mm² et conforme aux normes en vigueur.

Pour la connexion des moteurs, utilisez un câble multipolaire ayant une section d'au moins 1,5 mm² et conforme aux normes en vigueur.

5) ACCÈS AUX MENUS: FIG. 1

5.1) MENU RADIO (Radio) (TABLEAU "C" RADIO)

- **REMARQUE IMPORTANTE : MARQUEZ LE PREMIER ÉMETTEUR MÉMORISÉ AVEC LE TIMBRE CLÉ (MASTER).**

En programmation manuelle, le premier émetteur attribue le CODE CLÉ DU RÉCEPTEUR; ce code est nécessaire pour accomplir ensuite le clonage des émetteurs radio.

Le récepteur de bord intégré Clonix dispose également de quelques fonctionnalités avancées importantes:

- Clonage de l'émetteur master (rolling code ou code fixe)
- Clonage par substitution d'émetteurs déjà intégrés au récepteur
- Gestion bases de données des émetteurs
- Gestion communauté de récepteurs

Pour savoir comment utiliser ces fonctionnalités avancées consultez les instructions du programmeur palmar universel et le Guide général de programmation des récepteurs.

5.2) MENU CONFIGURATION SORTIE (Output) (TABLEAU B SORTIES)

5.3) MENU LOGIQUES (Logic) (TABLEAU C LOGIQUES)

5.4) MENU CONFIGURATION SLOTS (conf. Slot) (TABLEAU D ENTRÉES)

5.5) MENU DÉFAUT (Default)

Il ramène la centrale aux valeurs préconfigurées par DÉFAUT.

5.6) MENU LANGUE (Language)

Consente di impostare la lingua del programmatore a display.

5.7) MENU STATISTIQUES (Stat)

Permet d'afficher la version de la carte et le nombre de radiocommandes mémorisées.

5.8) MENU MOT DE PASSE (Password)

Permet de configurer un mot de passe pour la programmation de la carte via le réseau U-link.

Si la logique NIVEAU PROTECTION est configurée sur 1,2,3,4 le système demande le mot de passe pour accéder aux menus de programmation. Après l'échec de 10 tentatives d'accès consécutives il faut attendre 3 minutes avant d'essayer à nouveau. En cas de tentative d'accès pendant ce délai l'afficheur montre BLOC. Le mot de passe par défaut est 1234.

6) CONNEXION AVEC CARTES D'EXPANSION ET PROGRAMMEUR PALMAIRE UNIVERSELLE VERSION > V1.40 (Fig. D) Consultez le manuel intéressé.

7) RÉTABLISSEMENT DES CONFIGURATIONS D'USINE Fig. D

ATTENTION ramène le Récepteur aux valeurs préconfigurées en usine et toutes les radiocommandes mémorisées sont effacées.

- Mettez la carte hors tension
- appuyez en même temps sur les touches +, - et OK
- Mettez la carte sous tension
- L'afficheur montre RST, dans les 3 secondes qui suivent confirmez en appuyant sur la touche OK
- Attendez que la procédure soit achevée

3) DONNÉES TECHNIQUES

Alimentation	CLONIX UNI AC U-LINK 230	220-230V~ 50/60 Hz*
	CLONIX 2E AC U-LINK 230	
Température de fonctionnement	-10/+60°C	
Degré de protection	IP 55**	
Impédance antenne	50 Ohm (RG58)	
OUT 1 , OUT 2 , OUT 3 ***	Contact N.O. (120V~/1A, 24V~/1A maxi)	
N° maxi radiocommandes mémorisables	2048	
N.° combinaisons	4 milliards	
Rigidité diélectrique secteur/bt	3750V~ pendant 1 minute	
Récepteur radio code rolling intégré	fréquence 433,92MHz	
Réglage des paramètres et optionsi	Afficheur LCD/programmeur palmar universel	

(*) autres tensions disponibles à la demande

(**) garanti uniquement si vous utilisez des presse-câbles appropriés

(***) trois sorties uniquement sur la version UNI


4) CONNEXIONS DU BORNIER Fig. B

AVERTISSEMENTS - Pendant les opérations de câblage et de montage, respectez les normes en vigueur et les principes de la bonne technique.

	Borne	Définition	Description
Alimentation	L	PHASE	Cf. par. 3) Tableau Données techniques
	N	NEUTRE	
Sorties	20	OUT 1	Sortie configurable OUT 1 – Défaut MONOSTABLE MONOSTABLE; BISTABLE; TEMPORISÉE; ANTI-AGRESSION. Consultez le tableau CONFIGURATION SORTIE.
	21		
	22	OUT 2	Sortie configurable OUT 2 – Défaut MONOSTABLE MONOSTABLE; BISTABLE; TEMPORISÉE; ANTI-AGRESSION. Consultez le tableau CONFIGURATION SORTIE.
	23		
	24	OUT 3*	Sortie configurable OUT 3 – Défaut MONOSTABLE MONOSTABLE; BISTABLE; TEMPORISÉE; ANTI-AGRESSION. Consultez le tableau CONFIGURATION SORTIE.
25			
Antenne	Y	ANTENNE	Entrée de l'antenne Utilisez une antenne syntonisée sur 433 MHz. Pour la connexion Antenne Récepteur utilisez un câble coaxial RG58. La présence de masses métalliques près de l'antenne risque de déranger la réception radio. Si l'émetteur a une portée réduite, déplacez l'antenne dans un endroit plus adéquat.
	#	SHIELD	

* présente uniquement sur CLONIX UNI AC U-LINK 230.

TABLEAU "A" - MENU RADIO (rAdia)

Logique	Description
Sort IE 1 Adj	Ajouter Touche à la sortie OUT 1 associe la touche voulue à la sortie OUT 1
Sort IE 2 Adj	Ajouter Touche à la sortie OUT 2 associe la touche voulue à la sortie OUT 2
Sort IE 3 Adj	Ajouter Touche à la sortie OUT 3 associe la touche voulue à la sortie OUT 3
Auto.	Associe automatiquement T1 à OUT1, T2 à OUT2, T3 à OUT3 en leur présence.
EFFRACEr 2048	Supprimer Liste  ATTENTION! Supprime complètement de la mémoire du récepteur toutes les radiocommandes mémorisées.
cod rH	Lecture code récepteur Affiche le code récepteur nécessaire pour cloner les radiocommandes.

* présente uniquement sur CLONIX UNI AC U-LINK 230.

TABLEAU B - MENU CONFIGURATION SORTIE - (OUTPUTS)

OUTPUT	Définition	Défaut	Cochez le réglage accompli	Description
OUT 1	Configuration de la sortie out 1. 20-21	Mono5	Mono5	Type de sortie à impulsion ou monostable, le relais de la sortie associée reste attiré pendant 1 seconde.
			Bistable	Type de sortie pas à pas (bistable), le relais de la sortie associée change d'état à chaque pression de la touche de l'émetteur.
			TEPPO	A chaque pression de la touche de l'émetteur le relais de la sortie reste attiré pendant un laps de temps configurable avec le tableau suivant. La pression de la touche pendant le cycle de décompte remet à zéro le décompte. cf. tableau B1
			Anti-AG.	Le relais de la sortie associée change d'état si la pression de la touche de l'émetteur dure plus de 5 secondes. Toutes les touches de tous les émetteurs saisis dans le récepteur sont automatiquement munies de la fonction anti-agression quelle que soit leur configuration, l'attribution d'une touche (T1, T1, T3 ou T4) à la sortie n'est donc pas nécessaire. La commutation du relais dure 10 secondes. Associée à une touche de l'émetteur et enfoncée pendant moins de 5 secondes, se comporte comme une sortie monostable. Une sortie seulement peut être configurée en mode anti-agression
OUT 2	Configuration de la sortie out 2. 22-23	Mono5	Mono5	Type de sortie à impulsion ou monostable, le relais de la sortie associée reste attiré pendant 1 seconde.
			Bistable	Type de sortie pas à pas (bistable), le relais de la sortie associée change d'état à chaque pression de la touche de l'émetteur.
			TEPPO	A chaque pression de la touche de l'émetteur le relais de la sortie reste attiré pendant un laps de temps configurable avec le tableau suivant. La pression de la touche pendant le cycle de décompte remet à zéro le décompte. cf. tableau B1
			Anti-AG.	Le relais de la sortie associée change d'état si la pression de la touche de l'émetteur dure plus de 5 secondes. Toutes les touches de tous les émetteurs saisis dans le récepteur sont automatiquement munies de la fonction anti-agression quelle que soit leur configuration, l'attribution d'une touche (T1, T1, T3 ou T4) à la sortie n'est donc pas nécessaire. La commutation du relais dure 10 secondes. Associée à une touche de l'émetteur et enfoncée pendant moins de 5 secondes, se comporte comme une sortie monostable. Une sortie seulement peut être configurée en mode anti-agression
OUT 3*	Configuration de la sortie out 3. 24-25	Mono5	Mono5	Type de sortie à impulsion ou monostable, le relais de la sortie associée reste attiré pendant 1 seconde.
			Bistable	Type de sortie pas à pas (bistable), le relais de la sortie associée change d'état à chaque pression de la touche de l'émetteur.
			TEPPO	A chaque pression de la touche de l'émetteur le relais de la sortie reste attiré pendant un laps de temps configurable avec le tableau suivant. La pression de la touche pendant le cycle de décompte remet à zéro le décompte. cf. tableau B1
			Anti-AG.	Le relais de la sortie associée change d'état si la pression de la touche de l'émetteur dure plus de 5 secondes. Toutes les touches de tous les émetteurs saisis dans le récepteur sont automatiquement munies de la fonction anti-agression quelle que soit leur configuration, l'attribution d'une touche (T1, T1, T3 ou T4) à la sortie n'est donc pas nécessaire. La commutation du relais dure 10 secondes. Associée à une touche de l'émetteur et enfoncée pendant moins de 5 secondes, se comporte comme une sortie monostable. Une sortie seulement peut être configurée en mode anti-agression

* présente uniquement sur CLONIX UNI AC U-LINK 230.

Tableau B1

Valeur paramètre	Intervalle de temps
1	30s
2	60s
3	2 minutes
4	5 minutes
5	15 minutes
6	30 minutes
7	1 heure
8	2 heures
9	12 heures

TABLEAU "C" - LOGIQUES - (LoG ic)

LOGIQUE	Définition	Défaut	Cochez le réglage accompli	Options
codE F iKE	Code fixe	0	0	Le récepteur est configuré pour le fonctionnement en mode code rolling. Les Clones à Code fixe ne sont pas acceptés.
			1	Le récepteur est configuré pour le fonctionnement en mode code fixe. Les Clones à Code fixe sont acceptés.
n iUEAU dE PrOtEct ion	Configuration du niveau de protection	0	0	A - Le mot de passe n'est pas demandé pour accéder au menu de programmation B - Active la mémorisation via radio des radiocommandes: Ce mode, accompli à proximité du tableau de commande, ne demande aucun accès. - Appuyez en séquence sur la touche cachée et sur la touche normale (T1-T2-T3-T4) d'une radiocommande déjà mémorisée en mode standard à travers le menu radio. - Appuyez dans les 10 secondes sur la touche cachée et sur la touche normale (T1-T2-T3-T4) d'une radiocommande à mémoriser. Le récepteur sort du mode programmation après 10 secondes, durant ce laps de temps vous pouvez ajouter de nouvelles radiocommandes en répétant le point précédent. C - Active la saisie automatique via radio des clones. Permet aux clones générés avec le programmeur universel et aux replay programmés de s'ajouter à la mémoire du récepteur. D - Active la saisie automatique via radio des replay. Permet au Replay programmés de s'ajouter à la mémoire du récepteur. E - Il est impossible de modifier les paramètres de la carte à travers le réseau U-Link
			1	A - Le mot de passe est demandé pour accéder au menu de programmation. Le mot de passe par défaut est 1234. Les fonctions B - C - D - E restent inchangées par rapport au fonctionnement 0.
			2	A - Le mot de passe est demandé pour accéder au menu de programmation. Le mot de passe par défaut est 1234. B - Désactive la mémorisation via radio des radiocommandes: C - Désactive la saisie automatique via radio des clones. Les fonctions D - E restent inchangées par rapport au fonctionnement 0.
			3	A - Le mot de passe est demandé pour accéder au menu de programmation. Le mot de passe par défaut est 1234. B - Désactive la mémorisation via radio des radiocommandes: D - Désactive la saisie automatique via radio des Replay. Les fonctions C - E restent inchangées par rapport au fonctionnement 0.
			4	A - Le mot de passe est demandé pour accéder au menu de programmation. Le mot de passe par défaut est 1234. B - Désactive la mémorisation via radio des radiocommandes: C - Désactive la saisie automatique via radio des clones. D - Désactive la saisie automatique via radio des Replay. E - Il devient impossible de modifier les paramètres de la carte à travers le réseau U-Link Les radiocommandes ne sont mémorisées qu'en utilisant le menu Radio prévu à cet effet. IMPORTANT: Ce niveau de sécurité élevé interdit l'accès aux clones non-désirés et aux parasites radio éventuellement présents.
AdrESSE	Adresse	0	[____]	Identifie l'adresse de 0 à 119 d'une carte dans une connexion de réseau BFT locale. (cf. paragraphe x MODULES EN OPTION U-LINK)

TABLEAU D - MENU CONFIGURATION SLOTS (conf. Slot 5)

PARAM. SLOT	Définition	Défaut	Cochez le réglage accompli	Description
AddrESS tYPE	Configuration du type de fonctionnement de l'entrée slot	0	0	La commande reçue sur ce slot est envoyé sur les deux autres slots u-link, en maintenant inchangée l'adresse de destination, si sur ceux-ci il y a une carte B EBA U-LINK 485 la commande est transmise aux dispositifs en aval de celle-ci et résolue si elle trouve la bonne adresse.
			1	Chaque commande reçue sur ce slot est exécuté localement dans la Clonix -Link.
			2	Chaque commande reçue sur ce slot est réorientée sur l'adresse indiquée dans le champ id distance. Cette commande est envoyé sur les deux autres slots u-link si sur ceux-ci il y a une carte B EBA U-LINK 485 la commande est transmise aux dispositifs en aval de celle-ci et résolue si elle trouve la bonne adresse.
rEPotE id	Adresse à distance de la commande	0	[____]	Adresse de la carte où est réorientée la commande. N'est prise en compte que si le réglage d'Address Type est sur 2.
oPEn	Remappage commande Open	1	0	La commande Open reçue à travers le protocole U-LINK n'active aucune sortie
			1	La commande Open reçue à travers le protocole U-LINK active la sortie OUT 1
			2	La commande Open reçue à travers le protocole U-LINK active la sortie OUT 2
			3 *	La commande Open reçue à travers le protocole U-LINK active la sortie OUT 3
StArt	Remappage commande Start	1	0	La commande Start reçue à travers le protocole U-LINK n'active aucune sortie
			1	La commande Start reçue à travers le protocole U-LINK active la sortie OUT 1
			2	La commande Start reçue à travers le protocole U-LINK active la sortie OUT 2
			3 *	La commande Start reçue à travers le protocole U-LINK active la sortie OUT 3
StoP	Remappage commande Stop	2, 3 *	0	La commande Stop reçue à travers le protocole U-LINK n'active aucune sortie
			1	La commande Stop reçue à travers le protocole U-LINK active la sortie OUT 1
			2	La commande Stop reçue à travers le protocole U-LINK active la sortie OUT 2
			3 *	La commande Stop reçue à travers le protocole U-LINK active la sortie OUT 3
PEd	Remappage commande Piétonne	1	0	La commande Piétonne reçue à travers le protocole U-LINK n'active aucune sortie
			1	La commande Piétonne reçue à travers le protocole U-LINK active la sortie OUT 1
			2	La commande Piétonne reçue à travers le protocole U-LINK active la sortie OUT 2
			3 *	La commande Piétonne reçue à travers le protocole U-LINK active la sortie OUT 3

MANUEL D'INSTALLATION

PARAM. SLOT	Définition	Défaut	Cochez le réglage accompli	Description
close	Remappage commande Close	2	0	La commande Close reçue à travers le protocole U-LINK n'active aucune sortie
			1	La commande Close reçue à travers le protocole U-LINK active la sortie OUT 1
			2	La commande Close reçue à travers le protocole U-LINK active la sortie OUT 2
			3*	La commande Close reçue à travers le protocole U-LINK active la sortie OUT 3
2ch	Remappage commande 2ch Radio	1	0	La commande 2ch radio reçue à travers le protocole U-LINK n'active aucune sortie
			1	La commande 2ch radio reçue à travers le protocole U-LINK active la sortie OUT 1
			2	La commande 2ch radio reçue à travers le protocole U-LINK active la sortie OUT 2
			3*	La commande 2ch radio reçue à travers le protocole U-LINK active la sortie OUT 3

* présente uniquement sur CLONIX UNI AC U-LINK 230.

8) MODULES EN OPTION U-LINK

Consultez les instructions du module U-Link.

L'utilisation de certains modules comporte une réduction de la portée radio. Adaptez l'installation avec une antenne appropriée réglée sur 433 MHz.

8.1) CARTES U-LINK COMPATIBLES

La Clonix U-Link permet de gérer un maximum de 3 modules u-link parmi ceux indiqués ci-après en vue d'activer les relais avec les commandes qui arrivent de l'ordinateur à travers u-service ou u-base 2, etc.. ou de dispositifs mobiles androïdes à travers blue-entry, u-base 2 mobile etc... Ces commandes peuvent aussi être véhiculées sur des centrales dûment connectées à l'aide d'une carte 485 et en configurant les caractéristiques de l'entrée/du slot à l'aide de l'afficheur.

CARTE	FONCTIONNEMENT
B EBA BLUE	Module qui gère une communication Bluetooth avec l'hôte (ordinateur de bureau ou mobile) à travers le protocole U-Link. Gère tous les types de commandes du protocole U-link. Ce module est enfiché dans le connecteur U-link prévu à cet effet sur la carte.
B EBA GATEWAY 485	Module qui gère une communication RS-485 avec l'hôte (ordinateur de bureau) U-link. Gère tous les types de commandes du protocole U-link. Ce module est enfiché dans le connecteur U-link prévu à cet effet sur la carte.
B EBA Z-WAVE	Module pouvant être intégré à un réseau Z-Wave; convertit les commandes Z-Wave en commandes open, close ou stop du protocole U-link. Gère uniquement les commandes open close et stop du protocole U-link. Ce module est enfiché dans le connecteur U-link prévu à cet effet sur la carte.
B EBA ANDROID	Module permettant de communiquer via Bluetooth avec un Smartphone muni de l'App BlueEntry. Convertit les commandes provenant du Smartphone en commande open/start. Gère uniquement les commandes open et start du protocole U-link. Ce module est enfiché dans le connecteur U-link prévu à cet effet sur la carte.
B EBA WIE	Module permettant de lire et mémoriser 16 codes provenant de dispositifs Wiegand26. Gère uniquement les commandes open close, start et piétonne du protocole U-link. Ce module est enfiché dans le connecteur U-link prévu à cet effet sur la carte.
B EBA U-LINK 485	Module de conversion de matériel, n'accomplit que l'adaptation du matériel en vue de la connexion dans un réseau RS485; ne fait pas d'élaboration sur les données transmises. Ce module est enfiché dans le connecteur U-link prévu à cet effet sur la carte.

8.2) EXEMPLES DE CONFIGURATION Fig. E

Par SET1 ou SET2 nous entendons deux façons équivalentes de configurer le récepteur.

EXEMPLE 1

La commande qui arrive aux modules est exécutée par la clonix suivant le mappage configuré par l'opérateur.

La présence simultanée des trois modules n'est pas nécessaire. Chaque module peut être placé dans l'un des trois slots. La configuration est faite en fonction du slot où se trouve le module.

Beba Android dans le slot 1 envoie une commande de start/open, exécutée par la clonix en impartissant une commande à la sortie 1.

Beba Blue dans le slot 2 envoie une instruction avec l'adresse 000; elle est exécutée par la clonix.

B EBA WIE dans le slot 3 envoie une commande de start, exécutée par la clonix en impartissant une commande à la sortie 2.

B EBA WIE dans le slot 3 envoie une commande de open, exécutée par la clonix en impartissant une commande à la sortie 1.

Le comportement de la sortie dépend de la configuration faite.

EXEMPLE 2

La commande qui arrive aux modules est exécutée par la clonix suivant le mappage configuré par l'opérateur.

B EBA WIE dans le slot 1 envoie une commande de start, exécutée par la clonix en impartissant une commande à la sortie 2.

Beba Android dans le slot 2 envoie une commande de start, qui est envoyée à travers le slot 3 à la centrale d'adresse 2.

La commande de start est donc exécutée dans la centrale d'adresse 2. Chaque commande qui arrive dans le slot 2 est exécutée dans la centrale avec adresse identique à l'ID à distance configurée dans les propriétés du slot.

EXEMPLE 3

La commande qui arrive aux modules est exécutée par la clonix suivant le mappage configuré par l'opérateur.

Beba Android dans le slot 1 envoie une commande de start, exécutée par la clonix en impartissant une commande à la sortie 2.

Beba Blue dans le slot 2 envoie une instruction comprenant aussi l'adresse [xxx] (cf. manuel u-service).

L'instruction est véhiculée à travers la carte Beba u-link 485 vers le réseau jusqu'à l'installation ayant l'adresse conforme.

Par ex.:

instruction u-service de start [000_nviOn_003.1.1]

Elle sera exécutée dans la centrale ayant l'adresse 003.

Remarquez que l'adresse de l'instruction n'est pas modifiée.

EXEMPLE 4

La commande qui arrive aux modules est exécutée par la clonix suivant le mappage configuré par l'opérateur.

Beba Android dans le slot 1 envoie une commande de start, qui est envoyée à travers le slot 3 à la centrale d'adresse 3.

Dans la centrale ayant comme adresse 3 la commande de start est exécutée

Chaque commande qui arrive dans le slot 1 est exécutée dans la centrale ayant l'adresse identique à l'ID à distance configurée dans les propriétés du slot.

Beba GateWay 485 dans le slot 2 envoie une instruction comprenant aussi l'adresse [xxx] (cf. manuel u-service).

L'instruction est véhiculée à travers la carte Beba u-link 485 vers le réseau jusqu'à l'installation ayant l'adresse conforme.

Par ex.:

instruction u-service de open [000_nviOn_002.1.1]

Elle sera exécutée dans la centrale ayant l'adresse 002.

Remarquez que l'adresse de l'instruction n'est pas modifiée.

NB1 pour fonctionner correctement, les modules Beba Gateway 485 et Beba Uniblue doivent avoir la propriété Address Type du slot d'insertion égale à 0.

Pour le diagnostic de la carte avec les modules Beba gateway 485 et Beba Blue vous pouvez aussi utiliser le programme Ubase 2.

NB2 Pour que les clonix U Link fonctionnent correctement il ne doit pas y avoir deux modules de ce type installés en même temps.

B EBA GATEWAY 485

B EBA BLUE

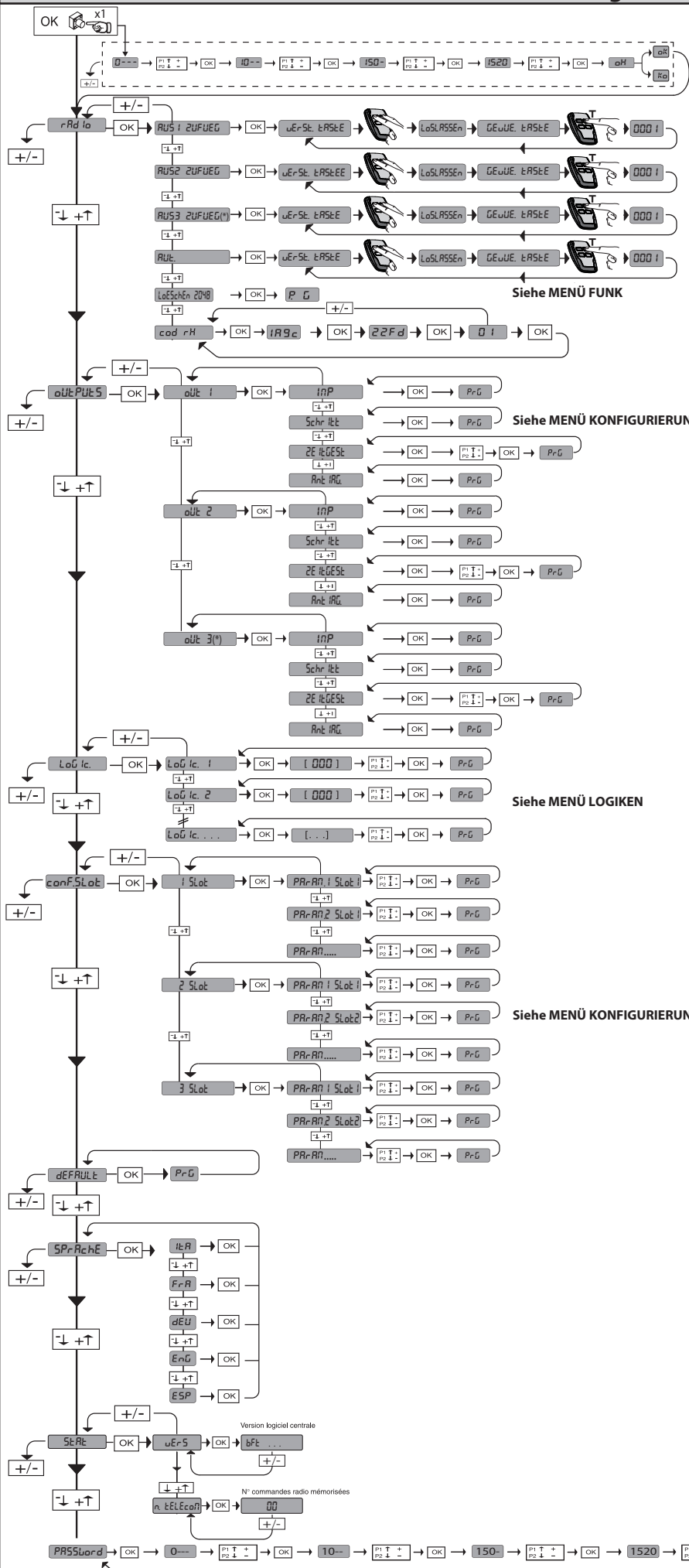
ou il ne faut pas que soient installés en même temps les modules Beba Blue et Beba gateway 485.

MENÜZUGRIFF Fig. 1

D812123 00100_03

Legende:

- + ↑ Aufwärts
- ↓ Abwärts
- OK ← Bestätigung/ Aufleuchten Display
- +/- ← Zurück zum Hauptmenü



Siehe MENÜ FUNK

Siehe MENÜ KONFIGURIERUNG AUSGANG

Siehe MENÜ LOGIKEN

Siehe MENÜ KONFIGURIERUNG SLOTS

Code diagnose	BESCHREIBUNG
aUEt 1	Aktivierung Ausgang 1
aUEt 2	Aktivierung Ausgang 2
aUEt 3*	Aktivierung Ausgang 3

* CLONIX UNI AC U-LINK 230

2) ALLGEMEINES

Der Empfänger **Clonix U-Link** wird vom Hersteller mit der Standardeinstellung geliefert. Dank dieser Änderung können die mit der Display-Programmierungseinheit oder der tragbaren Universal-Programmierungseinheit eingestellte Parameter geändert werden. Unterstützt vollständig das Protokoll U-LINK.

Die Haupteigenschaften sind:

- Eingebauter Funkempfänger Rolling-Code oder fester Code mit Sender-Clonen für die Unterstützung von bis zu 2.048 Codes.
- Unterstützung von drei Eingangs-Slots, in die bis zu drei Karten mit dem Protokoll U-Link eingesetzt werden können.
- Unterstützung von zwei oder drei Relais/Ausgängen, konfigurierbar als monostabil, bistabil, Timer und Antipanik.
- Schutz des Empfängers mit Passwort.

Der Empfänger **Clonix U-Link** vereint die extrem sichere Übertragung variabel codierter Verschlüsselungen (Rollcode) mit einem praktischen und exklusiven System zum "Klonieren" von Sendeeinheiten.

Beim Klonieren wird eine Sendeeinheit generiert, die in der Lage ist, sich automatisch in die Liste der gespeicherten Sender im Empfangsteil einzufügen, und zwar zusätzlich zu den bereits bestehenden oder als Ersatz für einen bestimmten anderen Sender.

Es läßt sich also ferngesteuert und ohne auf den Empfänger zugreifen zu müssen, eine Vielzahl von Sendern programmieren, die hinzugefügt werden oder an die Stelle von vorhandenen Sendern treten, etwa weil diese verloren gegangen sind.

Beim ersetzenden Klonieren wird ein neuer Sender erzeugt, der im Empfänger die Stelle einer bereits gespeicherten Sendeeinheit einnimmt. Dadurch wird der vermißte Sender aus dem Speicher entfernt und kann nicht mehr benutzt werden.

Wenn die Verschlüsselungssicherheit nicht entscheidend ist, gestattet der Empfänger Clonix das hinzuzufügende Klonieren mit Festcode, der zwar auf die variable Codierung verzichtet, jedoch immer noch eine große Zahl von Kombinationsmöglichkeiten bietet.

Die Verwendung von Klonen könnte, wenn mehr als ein Empfänger vorhanden ist (wie zum Beispiel bei Gemeinschaftswohnanlagen) und besonders wenn zwischen hinzuzufügenden oder zu ersetzenden Klonen in Einzel- oder Kollektiv-Empfängern unterschieden wird, Schwierigkeiten aufwerfen. Das Klonierungssystem des Empfängers Clonix für Gemeinschaftsanlagen ist ganz besonders einfach zu handhaben und gestattet die Speicherung von Klonen in bis zu **250 Einzelempfängern**.

Die Steuerung der Ein- und Ausfahrten erfolgt über die Relais. Bei der Version 2E stehen zwei Relais in der Konfigurierung Einschaltglied zur Verfügung, während bei der Version UNI drei Relais vorhanden sind, in Abhängigkeit von der Konfigurierung, die der Benutzer mit den Jumpers einstellt, zwei Einschaltglieder und ein Ausschaltglied.

3) TECHNISCHE DATEN

Stromversorgung	CLONIX UNI AC U-LINK 230	220-230V~ 50/60 Hz*
	CLONIX 2E AC U-LINK 230	
Betriebstemperatur		-10/+60°C
Schutzgrad		IP 55**
Impedanz Antenne		50 Ohm (RG58)
OUT 1, OUT 2, OUT 3 ***		Ausschaltglied (120V~/1A, 24V---/1A max)
Max. Anzahl abspeicherbare Fernbedienungen		2048
Kombinationen		4 Milliarden
Dielektrische Starrheit Netz/Niederspannung		3750V~ für eine Minute
Eingebauter Funkempfänger Rolling-Code		Frequenz 433,92MHz
Einstellung Parameter und Optionen		LCD-Display/Universal-Handprogrammiergerät

(*) weitere Spannungen auf Anfrage lieferbar

(**) nur garantiert bei Verwendung passender Kabeldurchführungen

(***) drei Ausgänge bei der Version UNI

4) ANSCHLÜSSE KLEMMLEISTE Fig. B

HINWEISE - Bitte beachten Sie bei den Verkabelungs- und

	Klemme	Definition	Beschreibung
Stromversorgung	L	PHASE	Siehe Abschnitt 3) Tabelle der technischen Daten
	N	NULLLEITER	
Ausgänge	20	OUT 1	Konfigurierbarer Ausgang OUT 1 - Default MONOSTABIL. MONOSTABIL; BISTABIL; TIMER; ANTIAGGRESSION. Nehmen Sie auf die Tabelle KONFIGURIERUNG AUSGÄNGE Bezug.
	21		
	22	OUT 2	Konfigurierbarer Ausgang OUT 2 - Default MONOSTABIL. MONOSTABIL; BISTABIL; TIMER; ANTIAGGRESSION. Nehmen Sie auf die Tabelle KONFIGURIERUNG AUSGÄNGE Bezug.
	23		
	24	OUT 3*	Konfigurierbarer Ausgang OUT 3 - Default MONOSTABIL. MONOSTABIL; BISTABIL; TIMER; ANTIAGGRESSION. Nehmen Sie auf die Tabelle KONFIGURIERUNG AUSGÄNGE Bezug.
25			
Antenne	Y	ANTENNE	Eingang Antenne. Verwenden Sie eine auf 433 MHz abgestimmte Antenne. Verwenden Sie die Verbindung Antenne-Empfänger ein Koaxialkabel RG58. Das Vorhandensein von metallischen Massen in der Nähe der Antenne kann den Funkempfang stören. Montieren Sie die Antenne bei ungenügender Reichweite des Senders an einer geeigneteren Stelle.
	#	SHIELD	

* vorhanden nur bei CLONIX UNI AC U-LINK 230.

Installationsarbeiten die geltenden Bestimmungen sowie die Regeln der guten Technik.

Die Leiter, die mit unterschiedlichen Spannungen gespeist werden, müssen physisch voneinander getrennt oder mit zusätzlichen Isolierungen von zumindest 1 mm isoliert werden. Die Leiter müssen in der Nähe der Klemmen an einer zusätzlichen Befestigung verankert werden, zum Beispiel mit Kabelbindern. Alle Verbindungskabel müssen vom Dissipator ferngehalten werden.

ACHTUNG! Verwenden Sie für den Anschluss an das Stromnetz mehrdrige Kabel mit einem Mindestquerschnitt von 3 x 1,5 mm² vom Typ, der von den geltenden

5) ZUGANG ZU DEN MENÜS: FIG. 1

5.1) MENÜ FUNK (rAd Ia) (TABELLE "C" FUNK)

- **WICHTIGER HINWEIS: KENNZEICHNEN SIE DEN ERSTEN ABGESPEICHERTEN SENDE MIT DER SCHLÜSSEL-MARKE (MASTER).**

Bei der manuellen Programmierung vergibt der erste Sender den SCHLÜSSELCODE DES EMPFÄNGERS; dieser Code ist für das anschließende Clonen der Funkbedienungen erforderlich.

Der eingebaute Empfänger Clonix weist außerdem einige wichtige erweiterte Funktionen auf:

- Clonen des Master-Senders (Rolling-Code oder fester Code)
- Clonen zur Ersetzung von bereits in den Empfänger eingegebenen Sendern
- Verwaltung der Datenbank der Sender
- Verwaltung Empfängergruppe

Bitte nehmen Sie für die Benutzung dieser erweiterten Funktionen auf die Anleitung des Universal-Programmiergeräts und die allgemeine Anleitung für die Programmierung der Empfänger Bezug.

5.2) MENÜ KONFIGURIERUNG AUSGANG (oUt PuLl 5) (TABELLE "B" AUSGÄNGE)

5.3) MENÜ LOGIKEN (LoU ic) (TABELLE "C" LOGIKEN)

5.4) MENÜ KONFIGURIERUNG SLOTS (conF.Slot 5) (TABELLE "D" EINGÄNGE)

5.5) MENÜ DEFAULT (dEFaULt)

Stellt die Steuereinheit auf die voreingestellten Defaultwerte zurück.

5.6) MENÜ SPRACHE (SPrRchE)

Gestattet die Einstellung der Displaysprache der Programmierungseinheit.

5.7) MENÜ STATISTIKEN (StRt)

gestattet das Anzeigen der Version der Karte und der Anzahl der abgespeicherten Fernsteuerungen.

5.8) MENU MOT DE PASSE (PRSSuord)

Permet de configurer un mot de passe pour la programmation de la carte via le réseau U-link.

Si la logique NIVEAU PROTECTION est configurée sur 1,2,3,4 le système demande le mot de passe pour accéder aux menus de programmation. Après l'échec de 10 tentatives d'accès consécutives il faut attendre 3 minutes avant d'essayer à nouveau. En cas de tentative d'accès pendant ce délai l'afficheur montre BLOC. Le mot de passe par défaut est 1234.

6) CONNEXION AVEC CARTES D'EXPANSION ET PROGRAMMATEUR PALMAIRE UNIVERSELLE VERSION > V1.40 (Fig. D) Consultez le manuel intéressé.

7) WIEDERHERSTELLUNG DER WERKSEINSTELLUNGEN Fig. D


ACHTUNG: Stellt den Empfänger auf die Werkseinstellung zurück und alle abgespeicherten Fernsteuerungen werden gelöscht.

- Unterbrechen Sie die Stromversorgung der Karte.
- Drücken Sie gleichzeitig die Tasten +, - und OK.
- Schalten Sie die Stromversorgung der Karte ein.
- Das Display zeigt RST an; bestätigen Sie, indem Sie innerhalb von drei Sekunden die Taste OK drücken.
- Warten Sie, bis der Vorgang abgeschlossen ist.

MONTAGEANLEITUNG

D812123 00100_03

TABELLE "A" - MENÜ FUNK (rAd io)

Logik	Beschreibung
RUS 1 ZUFUEG	Taste hinzufügen zu Ausgang OUT 1 ordnet die gewünschte Taste dem Ausgang OUT 1 zu
RUS 2 ZUFUEG	Taste hinzufügen zu Ausgang OUT 2 ordnet die gewünschte Taste dem Ausgang OUT 2 zu
RUS 3 ZUFUEG	Taste hinzufügen zu Ausgang OUT 3 ordnet die gewünschte Taste dem Ausgang OUT 3 zu
RUT.	Ordnet T1 automatisch OUT1, T2 OUT2 und T3 OUT3 zu, wenn vorhanden.
LoESchen 2048	Liste löschen  ACHTUNG! Entfernt alle abgespeicherten Fernbedienungen vollständig aus dem Speicher des Empfängers.
cod rH	Lesung Code Empfänger Zeigt den Code des Empfängers an, der für das Clonen der Fernbedienungen erforderlich ist.

* vorhanden nur bei CLONIX UNI AC U-LINK 230.

TABELLE "B" - MENÜ KONFIGURIERUNG AUSGANG (oUt PUt 5)

OUTPUT	Definition	Default	Ausgeführte Einstellung ankreuzen	Beschreibung
oUt 1	Konfigurierung des Ausgangs out 1. 20-21	Pono	Pono	Ausgangstyp Impuls oder monostabil; das Relais des Ausgangs bleibt eine Sekunde angesprochen.
			b 15	Ausgangstyp Schritt Schritt (bistabil); das Relais des Ausgangs wechselt den Status bei jedem Drücken der Taste des Senders.
			tEP	Bei jedem Drücken der Taste des Senders wird das Relais des Ausgangs für ein Zeitintervall angesprochen, das gemäß der folgenden Tabelle eingestellt werden kann. Das Drücken der Taste während des Zählzyklusses initialisiert die Zählung neu. Siehe Tabelle B1
			Rnt iRG.	Das Relais des Ausgangs wechselt den Status, wenn die Taste des Senders für länger als 5 Sekunden gedrückt wird. Alle Tasten aller in den Empfänger eingegebenen Sender weisen automatisch die Funktion Antiaggression auf, unabhängig von ihrer Konfigurierung, und daher ist die Zuordnung einer Taste (T1,T2,T3 oder T4) zum Ausgang nicht erforderlich. Die Umschaltung des Relais hat eine Dauer von 10 Sekunden. Falls er mit einer Taste des Transponders verbunden ist und diese länger als 5 Sekunden gedrückt wird, verhält er sich wie ein monostabiler Ausgang. Nur ein Ausgang kann in der Betriebsweise Antiaggression konfiguriert werden.
oUt 2	Konfigurierung des Ausgangs out 2. 22-23	Pono	Pono	Ausgangstyp Impuls oder monostabil; das Relais des Ausgangs bleibt eine Sekunde angesprochen.
			b 15	Ausgangstyp Schritt Schritt (bistabil); das Relais des Ausgangs wechselt den Status bei jedem Drücken der Taste des Senders.
			tEP	Bei jedem Drücken der Taste des Senders wird das Relais des Ausgangs für ein Zeitintervall angesprochen, das gemäß der folgenden Tabelle eingestellt werden kann. Das Drücken der Taste während des Zählzyklusses initialisiert die Zählung neu. Siehe Tabelle B1
			Rnt iRG.	Das Relais des Ausgangs wechselt den Status, wenn die Taste des Senders für länger als 5 Sekunden gedrückt wird. Alle Tasten aller in den Empfänger eingegebenen Sender weisen automatisch die Funktion Antiaggression auf, unabhängig von ihrer Konfigurierung, und daher ist die Zuordnung einer Taste (T1,T2,T3 oder T4) zum Ausgang nicht erforderlich. Die Umschaltung des Relais hat eine Dauer von 10 Sekunden. Falls er mit einer Taste des Transponders verbunden ist und diese länger als 5 Sekunden gedrückt wird, verhält er sich wie ein monostabiler Ausgang. Nur ein Ausgang kann in der Betriebsweise Antiaggression konfiguriert werden.
oUt 3*	Konfigurierung des Ausgangs out 3. 24-25	Pono	Pono	Ausgangstyp Impuls oder monostabil; das Relais des Ausgangs bleibt eine Sekunde angesprochen.
			b 15	Ausgangstyp Schritt Schritt (bistabil); das Relais des Ausgangs wechselt den Status bei jedem Drücken der Taste des Senders.
			tEP	Bei jedem Drücken der Taste des Senders wird das Relais des Ausgangs für ein Zeitintervall angesprochen, das gemäß der folgenden Tabelle eingestellt werden kann. Das Drücken der Taste während des Zählzyklusses initialisiert die Zählung neu. Siehe Tabelle B1
			Rnt iRG.	Das Relais des Ausgangs wechselt den Status, wenn die Taste des Senders für länger als 5 Sekunden gedrückt wird. Alle Tasten aller in den Empfänger eingegebenen Sender weisen automatisch die Funktion Antiaggression auf, unabhängig von ihrer Konfigurierung, und daher ist die Zuordnung einer Taste (T1,T2,T3 oder T4) zum Ausgang nicht erforderlich. Die Umschaltung des Relais hat eine Dauer von 10 Sekunden. Falls er mit einer Taste des Transponders verbunden ist und diese länger als 5 Sekunden gedrückt wird, verhält er sich wie ein monostabiler Ausgang. Nur ein Ausgang kann in der Betriebsweise Antiaggression konfiguriert werden.

* vorhanden nur bei CLONIX UNI AC U-LINK 230.

Tabelle B1

Wert des Parameters	Zeitintervall
1	30 Sekunden
2	60 Sekunden
3	2 Minuten
4	5 Minuten
5	15 Minuten
6	30 Minuten
7	1 Stunde
8	2 Stunden
9	12 Stunden

MONTAGEANLEITUNG

TABELLE "C" - MENÜ LOGIKEN - (LoG ic)

Logik	Definition	Default	Die vorgenommene Einstellung markieren	Optionen
Fest code	Fester Code	0	0	Der Empfänger ist für den Betrieb mit Rolling-Code konfiguriert. Die Clonen mit festem Code werden nicht akzeptiert.
			1	Der Empfänger ist für den Betrieb mit festem Code konfiguriert. Die Clonen mit festem Code werden akzeptiert.
Schlüssel	Einstellung des Schutzniveaus	0	0	<p>A – Das Passwort für den Zugang zum Menü Programmierung wird nicht angefordert.</p> <p>B – Aktiviert die Abspeicherung der Fernbedienungen über Funk. Diese Modalität wird in der Nähe der Bedientafel ausgeführt und macht keinen Zugang erforderlich: - Drücken Sie nacheinander die versteckte Taste und die normale Taste (T1-T2-T3-T4) eines bereits in der Standardmodalität mit dem Menü Funk abgespeicherten Senders. - Drücken Sie innerhalb von 10 Sekunden die versteckte Taste und die normale Taste (T1-T2-T3-T4) einer abzuspeichernden Fernbedienung. Der Empfänger verlässt die Programmiermodalität nach 10 Sekunden, innerhalb dieser Zeit können durch Wiederholung des vorausgehenden Punkts weitere neue Fernbedienungen eingegeben werden.</p> <p>C – Die automatische Eingabe der Klone über Funk wird aktiviert. Gestattet die Hinzufügung der mit der Universalprogrammiereinheit erstellten Klone sowie der programmierten Replays zum Speicher des Empfängers.</p> <p>D – Die automatische Eingabe der Replay über Funk wird aktiviert. Gestattet das Hinzufügen der programmierten Replay zum Speicher des Empfängers.</p> <p>E – Die Parameter der Karte können über das Netz U-link geändert werden.</p>
			1	<p>A – Das Passwort für den Zugang zum Programmiermenü wird angefordert. Das Default-Passwort ist 1234: Die Funktionen B – C – D – E bleiben bezogen auf die Funktionsweise 0 unverändert.</p>
			2	<p>A – Das Passwort für den Zugang zum Menü Programmierung wird angefordert. Das Default-Passwort ist 1234: B – Die Abspeicherung der Fernbedienungen über Funk wird deaktiviert. C – Die automatische Eingabe der Klone über Funk wird deaktiviert. Die Funktionen D – E bleiben bezogen auf die Funktionsweise 0 unverändert.</p>
			3	<p>A – Das Passwort für den Zugang zum Menü Programmierung wird angefordert. Das Default-Passwort ist 1234: B – Die Abspeicherung der Fernbedienungen über Funk wird deaktiviert. D – Die automatische Eingabe der Replay über Funk wird deaktiviert. Die Funktion E bleibt bezogen auf die Funktionsweise 0 unverändert.</p>
			4	<p>A – Das Passwort für den Zugang zum Menü Programmierung wird angefordert. Das Default-Passwort ist 1234: B – Die Abspeicherung der Fernbedienungen über Funk wird deaktiviert. C – Die automatische Eingabe der Klone über Funk wird deaktiviert. D – Die automatische Eingabe der Replay über Funk wird deaktiviert. E – Die Möglichkeit der Änderung der Parameter der Karte über das Netz U-link wird deaktiviert. Die Fernbedienungen werden nur mit dem entsprechen Menü Funk abgespeichert. WICHTIG: Dieses hohe Sicherheitsniveau verhindert sowohl den Zugriff durch unerwünschte Klone, als auch gegebenenfalls vorhandene Funkstörungen.</p>
Adresse	Adresse	0	[____]	Identifiziert die Adresse von 0 bis 119 der Karte in einer lokalen BFT-Netzverbindung. (siehe Abschnitt OPTIONALE MODULE U-LINK)

TABELLE "D" - MENÜ KONFIGURIERUNG SLOTS (conf.Slots)

PARAM. SLOT	Definition	Default	Die vorgenommene Einstellung markieren	Optionen
ADDRESS TYPE	Konfigurierung des Typs der Funktionsweise des Eingangs Slot	0	0	Der an diesem Slot empfangene Befehl wird an die anderen beiden Slots Slot u-link gesendet, wobei die Zieladresse beibehalten wird; wenn in diese einer Karte BEBA U-LINK 485 vorhanden ist, wird der Befehl an die nachgeschalteten Geräte gesendet und ausgeführt, wenn die entsprechende Adresse gefunden wird.
			1	Alle an diesem Slot empfangenen Befehle werden lokal in der Clonix U-Link ausgeführt.
			2	Alle an diesem Slot empfangenen Befehle werden an die im Feld Remote-ID angegebene Adresse weitergeleitet. Dieser Befehl wird an die anderen beiden Slots u-link gesendet; wenn in diesen eine Karte BEBA U-LINK 485 vorhanden ist, wird der Befehl an die nachgeschalteten Geräte gesendet und ausgeführt, wenn die entsprechende Adresse gefunden wird.
remote id	Remote-Adresse des Befehls	0	[____]	Adresse der Karte, an die der Befehl weitergeleitet wird. Wird nur berücksichtigt, wenn die Einstellung Address Type gleich 2 ist.
open	Neu-Mapping Befehl Open	1	0	Der über das Protokoll U-LINK empfangene Befehl Open aktiviert keinen Ausgang
			1	Der über das Protokoll U-LINK empfangene Befehl Open aktiviert den Ausgang OUT 1.
			2	Der über das Protokoll U-LINK empfangene Befehl Open aktiviert den Ausgang OUT 2.
			3 *	Der über das Protokoll U-LINK empfangene Befehl Open aktiviert den Ausgang OUT 3.
start	Neu-Mapping Befehl Start	1	0	Der über das Protokoll U-LINK empfangene Befehl Start aktiviert keinen Ausgang
			1	Der über das Protokoll U-LINK empfangene Befehl Start aktiviert den Ausgang OUT 1.
			2	Der über das Protokoll U-LINK empfangene Befehl Start aktiviert den Ausgang OUT 2.
			3 *	Der über das Protokoll U-LINK empfangene Befehl Start aktiviert den Ausgang OUT 3. *
stop	Neu-Mapping Befehl Stop	2 3 *	0	Der über das Protokoll U-LINK empfangene Befehl Stop aktiviert keinen Ausgang
			1	Der über das Protokoll U-LINK empfangene Befehl Stop aktiviert den Ausgang OUT 1.
			2	Der über das Protokoll U-LINK empfangene Befehl Stop aktiviert den Ausgang OUT 2
			3 *	Der über das Protokoll U-LINK empfangene Befehl Stop aktiviert den Ausgang OUT 3 *
ped	Neu-Mapping Befehl Fußgänger	1	0	Der über das Protokoll U-LINK empfangene Befehl Fußgänger aktiviert keinen Ausgang
			1	Der über das Protokoll U-LINK empfangene Befehl Fußgänger aktiviert den Ausgang OUT 1.
			2	Der über das Protokoll U-LINK empfangene Befehl Fußgänger aktiviert den Ausgang OUT 2.
			3 *	Der über das Protokoll U-LINK empfangene Befehl Fußgänger aktiviert den Ausgang OUT 3.

MONTAGEANLEITUNG

D812123 00100_03

PARAM. SLOT	Definition	Default	Die vorgenommene Einstellung markieren	Optionen
close	Neu-Mapping Befehl Close	2	0	Der über das Protokoll U-LINK empfangene Befehl Close aktiviert keinen Ausgang
			1	Der über das Protokoll U-LINK empfangene Befehl Close aktiviert den Ausgang OUT 1.
			2	Der über das Protokoll U-LINK empfangene Befehl Close aktiviert den Ausgang OUT 2.
			3 *	Der über das Protokoll U-LINK empfangene Befehl Close aktiviert den Ausgang OUT 3.
2ch	Neu-Mapping Befehl 2ch Radio	1	0	Der über das Protokoll U-LINK empfangene Befehl 2ch radio aktiviert keinen Ausgang
			1	Der über das Protokoll U-LINK empfangene Befehl 2ch radio aktiviert den Ausgang OUT 1.
			2	Der über das Protokoll U-LINK empfangene Befehl 2ch radio aktiviert den Ausgang OUT 2.
			3 *	Der über das Protokoll U-LINK empfangene Befehl 2ch radio aktiviert den Ausgang OUT 3.

* vorhanden nur bei CLONIX UNI AC U-LINK 230.

8) OPTIONALE MODULE U-LINK

Bitte nehmen Sie auf die Anweisungen der Module U-link. Bezug

Die Benutzung einiger Module führt zu einer Verringerung der Funkreichweite. Passen Sie die Anlage durch eine entsprechenden Antenne mit 433 MHz an.

8.1) KOMPATIBLE KARTEN U-LINK

Die Clonix U-Link gestattet die Verwaltung von bis zu drei der im Folgenden aufgeführten Module u-link zur Aktivierung der Relais mit Befehlen, die über u-service oder u-base 2 usw. von einem PC kommen, oder aber von mobilen Android-Geräten über blue-entry, u-base2 mobile usw. Diese Befehle können auch an Zentralen geleitet werden, die über eine Karte 485 angeschlossen sind, indem die Eigenschaften des Eingangs/Slots über Display konfiguriert werden.

KARTE	FUNKTIONSWEISE
B EBA BLUE	Modul, das eine Bluetooth-Kommunikation mit dem Host (PC oder Smartphone) über das Protokoll U-link verwaltet. Unterstützt alle Befehle des Protokolls U-link. Dieses Modul wird in die entsprechende Steckverbindung U-link der Karte eingesetzt.
B EBA GATEWAY 485	Modul, das eine Kommunikation RS485 mit dem Host (PC) über das Protokoll U-link verwaltet. Unterstützt alle Befehle des Protokolls U-link. Dieses Modul wird in die entsprechende Steckverbindung U-link der Karte eingesetzt.
B EBA Z-WAVE	Modul, das die Integration in ein Netz Z-Wave gestattet; wandelt die Z-Wave-Befehle in Befehle Open, Close und Stop des Protokolls U-link um. Unterstützt nur die Befehle Open, Close und Stop des Protokolls U-link . Dieses Modul wird in die entsprechende Steckverbindung U-link der Karte eingesetzt.
B EBA ANDROID	Modul, das die Bluetooth-Kommunikation mit einem Smartphone mit der App BlueEntry gestattet. Wandelt die Befehle des Smartphones in einem Befehl Open/Start um. Unterstützt nur die Befehle Open und Start des Protokolls U-link . Dieses Modul wird in die entsprechende Steckverbindung U-link der Karte eingesetzt.
B EBA WIE	Modul, das es gestattet, 16 Codes von Geräten "Wiegand26" zu lesen und abzuspeichern. Unterstützt nur die Befehle Open, Close, Stop, Start, Fußgänger und 2chradio des Protokolls U-link. Dieses Modul wird in die entsprechende Steckverbindung U-link der Karte eingesetzt.
B EBA U-LINK 485	Konverter-Hardware-Modul zu Anpassung der Hardware für das Anschließen an ein RS485-Netz, nimmt keine Verarbeitung der übertragenen Daten vor. Dieses Modul wird in die entsprechende Steckverbindung U-link der Karte eingesetzt.

Wo SET1 oder SET2 angegeben ist, sind zwei äquivalente Konfigurationen des Empfängers gemeint.

BEISPIEL 1

Der Befehl, der an den Modulen ankommt, wird von der Clonix gemäß dem vom Bediener eingegebenen Mapping ausgeführt.

Es ist nicht erforderlich, dass gleichzeitig drei Module vorhanden sind. Jedes Modul kann in einen der drei Slots eingesteckt werden. Die Konfiguration erfolgt für den Slot, in dem das Modul vorhanden ist.

Beba Android im Slot 1 sendet einen Befehl Start/Open; dieser wird in der Clonix durch einen Befehl an den Ausgang 1 ausgeführt.

Beba Blue im Slot 2 sendet eine Anweisung an die Adresse 000; diese wird in der Clonix ausgeführt.

B EB WIE im Slot 3 sendet einen Befehl Start; dieser wird in der Clonix durch einen Befehl an den Ausgang 2 ausgeführt.

B EBA WIE im Slot 3 sendet einen Befehl Open; dieser wird in der Clonix durch einen Befehl an den Ausgang 1 ausgeführt.

Das Verhalten der Ausgänge ist abhängig von den Einstellungen

BEISPIEL 2

Der Befehl, der an den Modulen ankommt, wird von der Clonix gemäß dem vom Bediener eingegebenen Mapping ausgeführt.

Beba WIE im Slot 1 sendet einen Befehl Start; dieser wird in der Clonix durch einen Befehl an den Ausgang 2 ausgeführt.

Beba Android im Slot 2 sendet einen Befehl Start; dieser wird über den Slot 3 an die Adressenzentrale 2 gesendet.

In der Adressenzentrale 2 wird der Befehl Start ausgeführt. Jeder Befehl, der im Slot 2 ankommt, wird in der Zentrale mit der Adresse ausgeführt, die der Remote-ID entspricht, die in den Eigenschaften des Slots eingegeben worden ist.

BEISPIEL 3

Der Befehl, der an den Modulen ankommt, wird von der Clonix gemäß dem vom Bediener eingegebenen Mapping ausgeführt.

Beba Android im Slot 1 sendet einen Befehl Start; dieser wird in der Clonix durch einen Befehl an den Ausgang 2 ausgeführt.

Beba Blue im Slot 2 sendet eine verständliche Adress-Anweisung [xxx] (siehe Handbuch u-service); die Anweisung wird von der Karte Beba u-link 485 über das Netz zur entsprechenden Adresse geleitet.

BEISPIEL 4

Beispiel:
Anweisung u-service Start [000_nviOn_003 1.1]
Wird ausgeführt in der Zentrale mit der Adresse 003.
Die Adresse der Anweisung wird nicht geändert.

Der Befehl, der an den Modulen ankommt, wird von der Clonix gemäß dem vom Bediener eingegebenen Mapping ausgeführt .

Beba Android im Slot 1 sendet einen Befehl Start; dieser wird über den Slot 3 an die Adressenzentrale 3 gesendet.

In der Adressenzentrale 3 wird der Befehl Start ausgeführt.

Jeder Befehl, der im Slot 1 ankommt, wird in der Zentrale mit der Adresse ausgeführt, die der Remote-ID entspricht, die in den Eigenschaften des Slots eingegeben worden ist.

Beba Gateway 485 im Slot 2 sendet eine verständliche Adress-Anweisung [xxx] (siehe Handbuch u-service);

die Anweisung wird von der Karte Beba u-link 485 über das Netz zur entsprechenden Adresse geleitet.

Beispiel:

Anweisung u-service Open [000_nviOn_002 1.1]

Wird ausgeführt in der Zentrale mit der Adresse 002.

Die Adresse der Anweisung wird nicht geändert.

NB1 die Module Beba Gateway 485 und Beba Uniblue müssen für ihren ordnungsgemäßen Betrieb die Eigenschaft Address Type des Slot gleich 0 aufweisen.

Für die Diagnose der Karte mit den Modulen Beba Gateway 485 und Beba Blue kann auch das Programm verwendet werden Ubase2

NB2 Für den ordnungsgemäßen Betrieb der Clonix U-Link dürfen nicht gleichzeitig zwei Module dieses Typs installiert sein:

B EBA GATEWAY 485

B EBA BLUE

oder zusammen die Module Beba Blue und Beba Gateway 485.

ACCESO A LOS MENUS Fig. 1

LEGENDA

+ ↑

Desplazar hacia arriba

- ↓

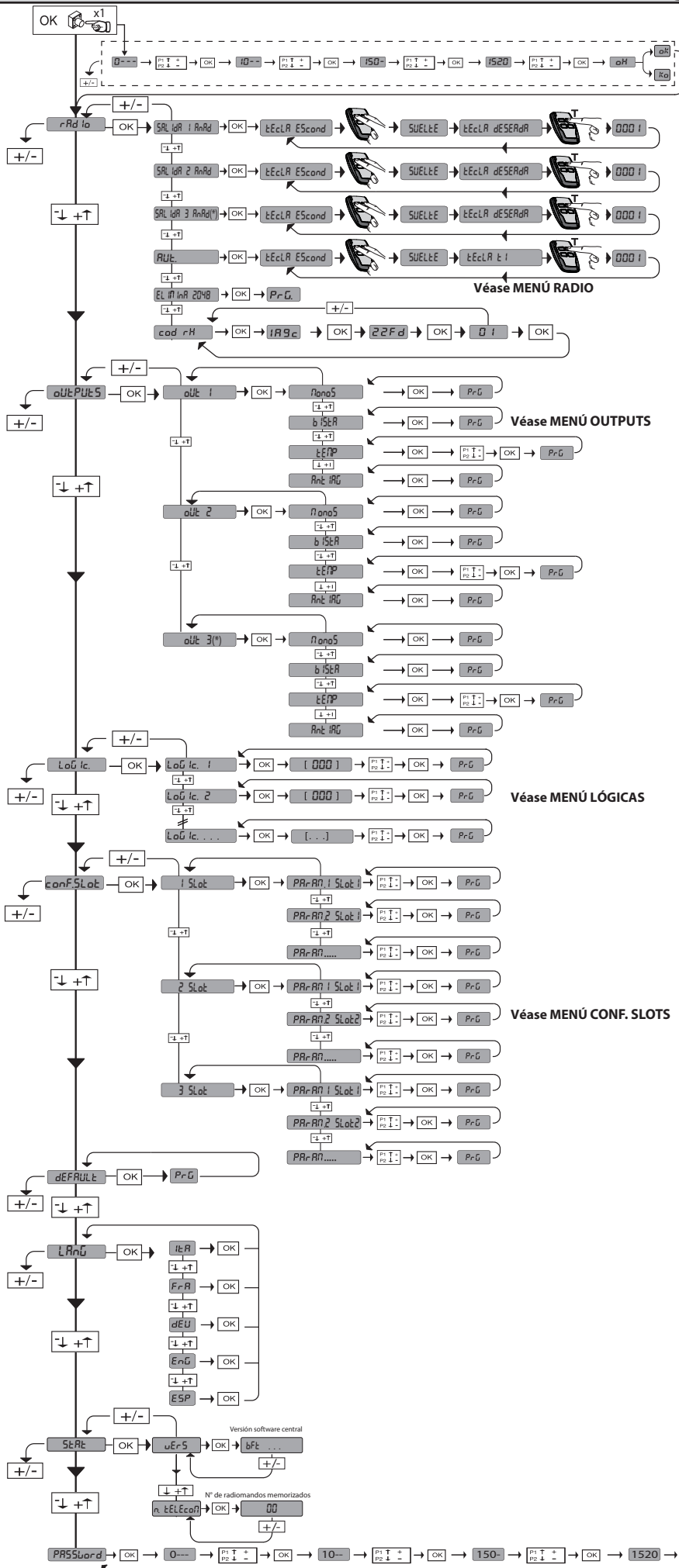
Desplazar hacia abajo

OK ↵

Confirmación/
Encendido pantalla

+ -

Retorno al menú principal



Código diagnóstico	DESCRIPCIÓN
aULt 1	Activación salida 1
aULt 2	Activación salida 2
aULt 3*	Activación salida 3

* CLONIX UNI AC U-LINK 230

GENERALIDADES

El receptor **Clonix U-Link** es entregado por el fabricante con configuración estándar. Cualquier modificación debe ser configurada mediante el programador con pantalla incorporado o mediante programador portátil universal. Soporta completamente el protocolo U-LINK.

Las características principales son:

- Receptor radio incorporado rolling-code o código fijo con clonación de transmisores para el control de hasta 2048 códigos.
- Control de 3 ranuras de entrada donde se pueden alojar hasta 3 tarjetas con protocolo U-Link.
- Control de 2 o 3 relés/salidas configurables como monoestable, biestable, temporizada y antipánico.
- Protección del receptor mediante contraseña.

El receptor **Clonix U-Link** une a las características de extrema seguridad, a la copia de la codificación con código variable (rolling code), la comodidad de poder efectuar, gracias a un exclusivo sistema, operaciones de "clonación" de transmisores.

Clonar un transmisor significa generar un transmisor capaz de introducirse automáticamente en la lista de los transmisores memorizados en el receptor, agregándose o sustituyendo a un determinado transmisor. Será, por tanto, posible programar, a distancia y sin intervenir en el receptor, un gran número de transmisores, agregándolos o sustituyendo transmisores que, por ejemplo, se hayan perdido.

La clonación por sustitución permite crear un nuevo transmisor que toma el lugar, en el receptor, de un transmisor anteriormente memorizado; de este modo, el transmisor perdido se sacará de la memoria y no se podrá volver a utilizar.

Cuando la seguridad de la codificación no sea determinante, el receptor Clonix permite efectuar la clonación por adición con código fijo que, renunciando al código variable, permite, en cualquier caso, tener una codificación con un elevado número de combinaciones.

La utilización de clones cuando haya más de un receptor (como en el caso de las colectividades) y, especialmente, cuando haya que distinguir entre clones que agregar o sustituir en receptores particulares o colectivos podría resultar bastante difícil; el sistema de clonación para colectividades del receptor Clonix resulta particularmente sencillo y resuelve la memorización de los clones hasta **250 receptores particulares**.

El control de los pasajes vehiculares controlados por relés. En la versión 2E hay disponibles dos relés en configuración N. mientras que en la versión UNI los relés son 3, dos con contacto N.O y el tercero con contacto N.O o N.C según la configuración que el usuario configura a través del jumper.

Los conductores alimentados con tensiones diferentes deben estar físicamente separados, o bien deben estar debidamente aislados con aislamiento suplementario de al menos 1 mm.

Los conductores deben estar unidos por una fijación suplementaria cerca de los bornes, por ejemplo mediante abrazaderas.

Todos los cables de conexión deben ser mantenidos adecuadamente alejados del disipador.

¡ATENCIÓN! Para la conexión a la red, utilizar cable multipolar de sección mínima de 3x1,5 mm² y del tipo previsto por las normas vigentes.

5) ACCESO A LOS MENÚS: FIG. 1

5.1) MENÚ RADIO (Radio) (TABLA "C" RADIO)

- **NOTA IMPORTANTE: MARCAR EL PRIMER TRANSMISOR MEMORIZADO CON LA ETIQUETA CLAVE (MASTER)**

El primer transmisor, en el caso de programación manual, asigna el CÓDIGO CLAVE DEL RECEPTOR; este código es necesario para poder realizar la sucesiva clonación de los radiotransmisores. El receptor de a bordo incorporado Clonix cuenta con algunas funciones avanzadas importantes:

- Clonación del transmisor master (rolling-code o código fijo).
- Clonación para sustitución de transmisores ya introducidos en el receptor.
- Gestión de la base de datos de transmisores.
- Gestión de comunidad de receptores.

Para el uso de estas funciones avanzadas, consultar las instrucciones del programador portátil universal y la Guía general de programación de receptores.

5.2) MENÚ CONFIGURACIÓN SALIDA (Output) (TABLA "B" SALIDAS)

5.3) MENÚ LÓGICAS (Logic) (Tabla "C" LÓGICAS)

5.4) MENÚ CONFIGURACIÓN RANURAS (Card Reader) (TABLA "D" ENTRADAS)

5.5) MENÚ DE VALORES PREDETERMINADOS (Default)

Lleva nuevamente la central a los valores PREDETERMINADOS.

5.6) MENÚ IDIOMA (Language)

Permite configurar el idioma del programador con pantalla.

5.7) MENÚ ESTADÍSTICAS (Statistics)

Permite visualizar la versión de la tarjeta y el número de radiomandos memorizados.

5.8) MENÚ CONTRASEÑA (Password)

Permite configurar una contraseña para programar la tarjeta vía red U-link. Con la lógica "NIVEL PROTECCIÓN" configurada a 1,2,3,4 se requiere para acceder a los menús de programación. Tras 10 intentos consecutivos de acceso fallidos se deberán esperar 3 minutos para un nuevo intento. Durante este periodo en cada intento de acceso la pantalla visualiza "BLOC". La contraseña predeterminada es 1234.

6) CONEXIÓN CON TARJETAS DE EXPANSIÓN Y PROGRAMADOR PORTÁTIL UNIVERSAL VERSIÓN > V1.40 (Fig. D) Consultar el manual específico.

¡ATENCIÓN! Una configuración incorrecta, puede ocasionar daños a personas, animales o cosas.

7) RESTAURACIÓN DE LAS CONFIGURACIONES DE FÁBRICA Fig. D

ATENCIÓN lleva el Receptor a los valores preconfigurados de fábrica y se borran todos los radiomandos en la memoria.

- Interrumpir la tensión a la tarjeta
- pulsar simultáneamente los botones +, - y OK
- Dar tensión a la tarjeta
- La pantalla visualiza RST, dentro de los 3s confirmar pulsando el botón OK
- Esperar que el procedimiento finalice

3) DATOS TÉCNICOS		
Alimentación	CLONIX UNI AC U-LINK 230	220-230V~ 50/60 Hz*
	CLONIX 2E AC U-LINK 230	
Temperatura de funcionamiento	-10/+60°C	
Grado de protección	IP 55**	
Impedancia antena	50 Ohm (RG58)	
OUT 1, OUT 2, OUT 3 ***	Contacto N.O. (120V~/1A, 24V~/1A max)	
Nº máx. radiomandos memorizables	2048	
Nº combinaciones	4 mil millones	
Resistencia dieléctrica	rete/bt 3750V~ por 1 minuto	
Receptor de radio Rolling-Code incorporado	frecuencia 433.92MHz	
Configuración de parámetros y opciones	Pantalla LCD /programador portátil universal	

(*) otras tensiones disponibles bajo pedido

(**) garantizado solo si se utilizan prensacables adecuados

(***) tres salidas solo en la versión UNI


4) CONEXIONES TABLERO DE BORNES Fig. B

ADVERTENCIAS - En las operaciones de cableado e instalación seguir las normas vigentes y los principios de buena técnica.

	Borne	Definición	Descripción
Alimentación	L	FASE	Véase Apart.3) Tabla Datos Técnicos
	N	NEUTRO	
Salidas	20	OUT 1	Salida configurable OUT 1 - Predeterminada MONOESTABLE. MONOESTABLE; BIESTABLE; TEMPORIZADA; ANTIAGRESIÓN. Consultar la tabla CONFIGURACIÓN SALIDA.
	21		
	22	OUT 2	Salida configurable OUT 2 - Predeterminada MONOESTABLE. MONOESTABLE; BIESTABLE; TEMPORIZADA; ANTIAGRESIÓN. Consultar la tabla CONFIGURACIÓN SALIDA.
	23		
	24	OUT 3*	Salida configurable OUT 3 - Predeterminada MONOESTABLE. MONOESTABLE; BIESTABLE; TEMPORIZADA; ANTIAGRESIÓN. Consultar la tabla CONFIGURACIÓN SALIDA.
25			
Antena	Y	ANTENNA	Entrada antena. Usar una antena sintonizada en 433 MHz. Para la conexión Antena-Receptor, usar cable coaxial RG58. La presencia de cuerpos metálicos junto a la antena, puede perturbar la recepción radio. En caso de alcance escaso del transmisor, hay que situar la antena en un punto más adecuado.
	#	SHIELD	

* presente solo en CLONIX UNI AC U-LINK 230.

TABLA "A" - MENÚ RADIO (rRd la)

Logica	Descripción
SRL IdR 1 RnRd	Agregar Botón a la salida OUT 1 asocia el botón deseado a la salida OUT 1
SRL IdR 2 RnRd	Agregar Botón a la salida OUT 2 asocia el botón deseado a la salida OUT 2
SRL IdR 3 RnRd*	Agregar Botón a la salida OUT 3 asocia el botón deseado a la salida OUT 3
Aut.	Asocia automáticamente T1 al OUT1, T2 al OUT2, T3 al OUT3 donde está presente.
cRnc. 2048	 Eliminar Lista ¡ATENCIÓN! Elimina completamente de la memoria del receptor todos los radiomandos memorizados.
cod rH	Lectura código receptor Visualiza el código receptor necesario para clonar los radiomandos.

* presente solo en CLONIX UNI AC U-LINK 230.

TABLA "B" - MENÚ CONFIGURACIÓN SALIDA - (outPút 5)

OUTPUT	Definición	Predeterminado	Marcar la Configuración realizada	Descripción
out 1	Configuración de la salida out 1. 20-21	Paso5	Paso5	Tipo de salida impulsivo o monoestable, el relé de la salida combinada permanece excitado durante 1 segundo.
			b iStR	Tipo de salida paso a paso (biestable), el relé de la salida combinada cambia de estado cada vez que se pulsa el botón del transmisor.
			tEP	Cada vez que se pulsa el botón del transmisor, el relé de la salida permanece excitado durante un intervalo de tiempo configurable según la siguiente tabla. Si se pulsa el botón durante el ciclo de conteo se reinicia dicho conteo: Véase tabla B1
			Rnt iRG.	El relé de la salida combinada cambia de estado si se pulsa el botón del transmisor durante más de 5 segundos. Todos los botones de todos los transmisores en el receptor cuentan automáticamente con la función antiagresión, independientemente de su configuración, por lo tanto la asignación de un botón (T1, T2, T3 o T4) a la salida no es necesaria. La conmutación del relé tiene una duración de 10s. Si está asociada a un botón del transmisor, y pulsado durante menos de 5 seg., actúa como una salida monoestable. Solo una salida puede ser configurada en modo antiagresión.
out 2	Configuración de la salida out 2. 22-23	Paso5	Paso5	Tipo de salida impulsivo o monoestable, el relé de la salida combinada permanece excitado durante 1 segundo.
			b iStR	Tipo de salida paso a paso (biestable), el relé de la salida combinada cambia de estado cada vez que se pulsa el botón del transmisor.
			tEP	Cada vez que se pulsa el botón del transmisor, el relé de la salida permanece excitado durante un intervalo de tiempo configurable según la siguiente tabla. Si se pulsa el botón durante el ciclo de conteo se reinicia dicho conteo: Véase tabla B1
			Rnt iRG.	El relé de la salida combinada cambia de estado si se pulsa el botón del transmisor durante más de 5 segundos. Todos los botones de todos los transmisores en el receptor cuentan automáticamente con la función antiagresión, independientemente de su configuración, por lo tanto la asignación de un botón (T1, T2, T3 o T4) a la salida no es necesaria. La conmutación del relé tiene una duración de 10s. Si está asociada a un botón del transmisor, y pulsado durante menos de 5 seg., actúa como una salida monoestable. Solo una salida puede ser configurada en modo antiagresión.
out 3*	Configuración de la salida out 3. 24-25	Paso5	Paso5	Tipo de salida impulsivo o monoestable, el relé de la salida combinada permanece excitado durante 1 segundo.
			b iStR	Tipo de salida paso a paso (biestable), el relé de la salida combinada cambia de estado cada vez que se pulsa el botón del transmisor.
			tEP	Cada vez que se pulsa el botón del transmisor, el relé de la salida permanece excitado durante un intervalo de tiempo configurable según la siguiente tabla. Si se pulsa el botón durante el ciclo de conteo se reinicia dicho conteo: Véase tabla B1
			Rnt iRG.	El relé de la salida combinada cambia de estado si se pulsa el botón del transmisor durante más de 5 segundos. Todos los botones de todos los transmisores en el receptor cuentan automáticamente con la función antiagresión, independientemente de su configuración, por lo tanto la asignación de un botón (T1, T2, T3 o T4) a la salida no es necesaria. La conmutación del relé tiene una duración de 10s. Si está asociada a un botón del transmisor, y pulsado durante menos de 5 seg., actúa como una salida monoestable. Solo una salida puede ser configurada en modo antiagresión.

* presente solo en CLONIX UNI AC U-LINK 230.

Tabla B1

Valor parámetro	Intervalo de tiempo
1	30s
2	60s
3	2 minutos
4	5 minutos
5	15 minutos
6	30 minutos
7	1 hora
8	2 horas
9	12 horas

TABLA "C" - MENÚ LÓGICAS - (Lógica)

Lógica	Definición	Default	Marcar la configuración realizada	Opciones
<i>cod F 1550</i>	Código Fijo	0	0	El receptor es configurado para el funcionamiento en modo rolling-code. No se aceptan los Clones con Código Fijo.
			1	El receptor es configurado para el funcionamiento en modo código fijo. Se aceptan los Clones con Código Fijo.
<i>nivel Protección</i>	Configuración del nivel de protección	0	0	A – No se solicita la contraseña para acceder a los menús de programación B - Habilita la memorización vía radio de los radiomandos. Este modo es realizado cerca del tablero de mando y no requiere el acceso: - Pulsar en secuencia la tecla oculta y la tecla normal (T1-T2-T3-T4) de un radiomando ya memorizado en modo estándar a través del menú radio. - Dentro de los 10 seg. pulsar la tecla oculta y la tecla normal (T1-T2-T3-T4) de un radiomando por memorizar. Al cabo de 10 seg., el receptor sale del modo de programación, dentro de este tiempo se pueden incorporar nuevos radiomandos repitiendo el punto anterior. C – Habilita la activación automática vía radio de los clones. Permite agregar los clones generados con programador universal y los Replay programados a la memoria del receptor. D – Habilita la activación automática vía radio de los replay. Permite que los Replay programados se agreguen a la memoria del receptor. E – Se pueden modificar los parámetros de la tarjeta vía red U-link
			1	A – Se solicita la contraseña para acceder a los menús de programación. La contraseña predeterminada es 1234. Las funciones B - C - D – E permanecen invariables con respecto al funcionamiento 0.
			2	A – Se solicita la contraseña para acceder a los menús de programación. La contraseña predeterminada es 1234. B – Se deshabilita la memorización vía radio de los radiomandos. C – Se deshabilita la activación automática vía radio de los clones. Permanece invariado respecto al funcionamiento 0 las funciones D – E
			3	A – Se solicita la contraseña para acceder a los menús de programación. La contraseña predeterminada es 1234. B – Se deshabilita la memorización vía radio de los radiomandos. D – Se deshabilita la activación automática vía radio de los replay. Permanece invariado respecto al funcionamiento 0 las funciones C - E
			4	A – Se solicita la contraseña para acceder a los menús de programación. La contraseña predeterminada es 1234. B – Se deshabilita la memorización vía radio de los radiomandos. C – Se deshabilita la activación automática vía radio de los clones. D – Se deshabilita la activación automática vía radio de los replay. E – Se deshabilita la posibilidad de modificar los parámetros de la tarjeta vía red U-link Los radiomandos se memorizan utilizando sólo el menú Radio específico. IMPORTANTE: Dicho nivel de seguridad elevado impide el acceso a los clones indeseados y a las interferencias eventualmente presentes.
<i>indir 1220</i>	Dirección	0	[____]	Identifica la dirección de 0 a 119 de la tarjeta en una conexión de red BFT local. (véase apartado MÓDULOS OPCIONALES U-LINK)

TABLA "D" - MENÚ CONFIGURACIÓN RANURAS (conFrRnUrR5)

PARÁM. RANURAS	Definición	Default	Marcar la configuración realizada	Opciones
<i>Address Type</i>	Configuración del tipo de funcionamiento de la entrada ranura	0	0	El mando recibido en esta ranura es enviado a las otras dos ranuras u-link, manteniendo sin variaciones la dirección de destino, si en estas hay una tarjeta B EBA U-LINK 485 el mando es transmitido a los dispositivos después de esta y resuelto si encuentra la dirección oportuna
			1	Cada mando recibido en esta ranura es ejecutado localmente en la Clonix U-Link
			2	Cada mando recibido en esta ranura es redireccionado a la dirección indicada en el campo id remoto. Dicho mando es enviado a las otras dos ranuras u-link, si en estas hay una tarjeta B EBA U-LINK 485 el mando es transmitido a los dispositivos después de esta y resuelto si encuentra la dirección oportuna
<i>remote id</i>	Dirección remota del mando	0	[____]	Dirección de la tarjeta donde se redirecciona el mando. Se toma en consideración solo si la configuración de Address Type está en 2.
<i>Open</i>	Remapeo mando Open	1	0	El mando Open recibido a través del protocolo U-LINK no activa ninguna salida
			1	El mando Open recibido a través del protocolo U-LINK activa la salida OUT 1
			2	El mando Open recibido a través del protocolo U-LINK activa la salida OUT 2
			3 *	El mando Open recibido a través del protocolo U-LINK activa la salida OUT 3 *
<i>Start</i>	Remapeo mando Start	1	0	El mando Start recibido a través del protocolo U-LINK no activa ninguna salida
			1	El mando Start recibido a través del protocolo U-LINK activa la salida OUT 1
			2	El mando Start recibido a través del protocolo U-LINK activa la salida OUT 2
			3 *	El mando Start recibido a través del protocolo U-LINK activa la salida OUT 3 *
<i>Stop</i>	Remapeo mando Stop	2, 3 *	0	El mando Stop recibido a través del protocolo U-LINK no activa ninguna salida
			1	El mando Stop recibido a través del protocolo U-LINK activa la salida OUT 1
			2	El mando Stop recibido a través del protocolo U-LINK activa la salida OUT 2
			3 *	El mando Stop recibido a través del protocolo U-LINK activa la salida OUT 3 *
<i>PEd</i>	Remapeo mando Peatonal	1	0	El mando Peatonal recibido a través del protocolo U-LINK no activa ninguna salida
			1	El mando Peatonal recibido a través del protocolo U-LINK activa la salida OUT 1
			2	El mando Peatonal recibido a través del protocolo U-LINK activa la salida OUT 2
			3 *	El mando Peatonal recibido a través del protocolo U-LINK activa la salida OUT 3 *

MANUAL DE INSTALACIÓN

PARÁM. RANURAS	Definición	Default	Marcar la configuración realizada	Opciones
close	Remapeo mando Close	2	0	El mando close recibido a través del protocolo U-LINK no activa ninguna salida
			1	El mando close recibido a través del protocolo U-LINK activa la salida OUT 1
			2	El mando close recibido a través del protocolo U-LINK activa la salida OUT 2
			3 *	El mando close recibido a través del protocolo U-LINK activa la salida OUT 3 *
2ch	Remapeo mando 2ch Radio	1	0	El mando 2ch radio recibido a través del protocolo U-LINK no activa ninguna salida
			1	El mando 2ch radio recibido a través del protocolo U-LINK activa la salida OUT 1
			2	El mando 2ch radio recibido a través del protocolo U-LINK activa la salida OUT 2
			3 *	El mando 2ch radio recibido a través del protocolo U-LINK activa la salida OUT 3 *

* presente solo en CLONIX UNI AC U-LINK 230.

8) MODULOS OPCIONALES U-LINK

Consultar las instrucciones del módulo U-link.

El uso de algunos módulos implica una reducción del alcance de la radio. Adecuar la instalación con una antena adecuada sintonizada a 433 MHz.

8.1) TARJETAS U-LINK COMPATIBLES

La Clonix U-Link permite controlar hasta 3 módulos u-link, entre los enumerados a continuación, para permitir la activación de los relés con mandos que llegan del PC mediante u-service o u-base 2, etc. o de dispositivo móvil android mediante blue-entry, u-base2 móvil, etc. Estos mandos también se pueden realizar en centrales debidamente conectadas mediante una tarjeta 485 y configurando las características de la entrada/ranura mediante la pantalla.

TARJETA	FUNCIONAMIENTO
B EBA BLUE	Módulo que controla una comunicación Bluetooth con el host (PC o móvil) vía protocolo U-link. Controla todo tipo de mandos del protocolo U-link. Este módulo es acoplado en el conector U-link específico presente en la tarjeta.
B EBA GATEWAY 485	Módulo que controla una comunicación RS485 con el host (PC) U-link. Controla todo tipo de mandos del protocolo U-link. Este módulo es acoplado en el conector U-link específico presente en la tarjeta.
B EBA Z-WAVE	Módulo que permite ser integrado en una red Z-Wave; convierte los mandos Z-Wave en mandos open, close, stop del protocolo U-link. Controla solo los mandos open, close y stop del protocolo U-link. Este módulo es acoplado en el conector U-link específico presente en la tarjeta.
B EBA ANDROID	Módulo que permite la comunicación vía Bluetooth con un teléfono inteligente con la aplicación BlueEntry. Convierte los mandos procedentes del teléfono inteligente en un mando open/start. Controla solo los mandos open y start del protocolo U-link. Este módulo es acoplado en el conector U-link específico presente en la tarjeta.
B EBA WIE	Módulo que permite leer y memorizar 16 códigos procedentes de dispositivos "Wiegand26". Controla solo los mandos open, close, stop, start, peatonal, 2chradio del protocolo U-link. Este módulo es acoplado en el conector U-link específico presente en la tarjeta.
B EBA U-LINK 485	Módulo conversor hardware realiza solamente la adaptación hardware para la conexión en una red RD485, no procesa los datos transmitidos. Este módulo es acoplado en el conector U-link específico presente en la tarjeta.

8.2) EJEMPLOS DE CONFIGURACIÓN Fig.E

Donde se indica SET1 o SET2, se refiere a dos modos equivalentes de configuración del receptor.

EJEMPLO 1

El mando que llega a los módulos es ejecutado por la clonix según el mapeo configurado por el operador.

No es necesaria la presencia simultánea de los tres módulos. Cada módulo puede ser colocado en una de las tres ranuras. La configuración es realizada con respecto a la ranura donde está presente el módulo.

Beba Android en la ranura 1 envía un mando de start/open este es ejecutado en la clonix dando un mando a la salida 1.

Beba Blue en la ranura 2 envía una instrucción a la dirección 000, esta es ejecutada en la clonix.

B EBA WIE en la ranura 3 envía un mando de start este es ejecutado en la clonix dando un mando a la salida 2.

B EBA WIE en la ranura 3 envía un mando de open este es ejecutado en la clonix dando un mando a la salida 1.

El comportamiento de la salida depende de cómo la he configurado.

EJEMPLO 2

El mando que llega a los módulos es ejecutado por la clonix según el mapeo configurado por el operador.

Beba WIE en la ranura 1 envía un mando de start este es ejecutado en la clonix dando un mando a la salida 2.

Beba Android en la ranura 2 envía un mando de start este es enviado a través de la ranura 3 a la central de dirección 2.

En la central de dirección 2 se ejecuta el mando de start. Cada mando que llega a la ranura 2 es ejecutado en la central con la misma dirección que el ID remoto configurado en las propiedades de la ranura.

EJEMPLO 3

El mando que llega a los módulos es ejecutado por la clonix según el mapeo configurado por el operador.

Beba Android en la ranura 1 envía un mando de start este es ejecutado en la clonix dando un mando a la salida 2.

Beba Blue en la ranura 2 envía una instrucción que incluye la dirección

[xxx] (véase el manual u-service)

la instrucción es enviada mediante la tarjeta Beba u-link 485 a la red hasta el sistema con la dirección conforme.

EJ:

Instrucción u-service de start [000_nviOn_003 1.1]

Se ejecutará en al central con dirección 003.

Cabe señalar que no se modifica la dirección de la instrucción.

EJEMPLO 4

El mando que llega a los módulos es ejecutado por la clonix según el mapeo configurado por el operador.

Beba Android en la ranura 1 envía un mando de start este es enviado a través de la ranura 3 a la central de dirección 3.

En la central de dirección 2 se ejecuta el mando de start.

Cada mando que llega a la ranura 1 es ejecutado en la central con la misma dirección que el ID remoto configurado en las propiedades de la ranura.

Beba GateWay 485 en la ranura 2 envía una instrucción que incluye la dirección [xxx] (véase el manual u-service).

la instrucción es enviada mediante la tarjeta Beba u-link 485 a la red hasta el sistema con la dirección conforme.

EJ:

Instrucción u-service de open [000_nviOn_002 1.1]

Se ejecutará en al central con dirección 002.

Cabe señalar que no se modifica la dirección de la instrucción.

Nota importante 1 para el funcionamiento correcto de los módulos Beba Gateway 485 y Beba Uniblue, los mismos deben tener la propiedad Address Type de la ranura donde está conectada igual a 0.

Para el diagnóstico de la tarjeta con los módulos Beba gateway 485 y Beba Blue también se puede usar el programa Ubase2.

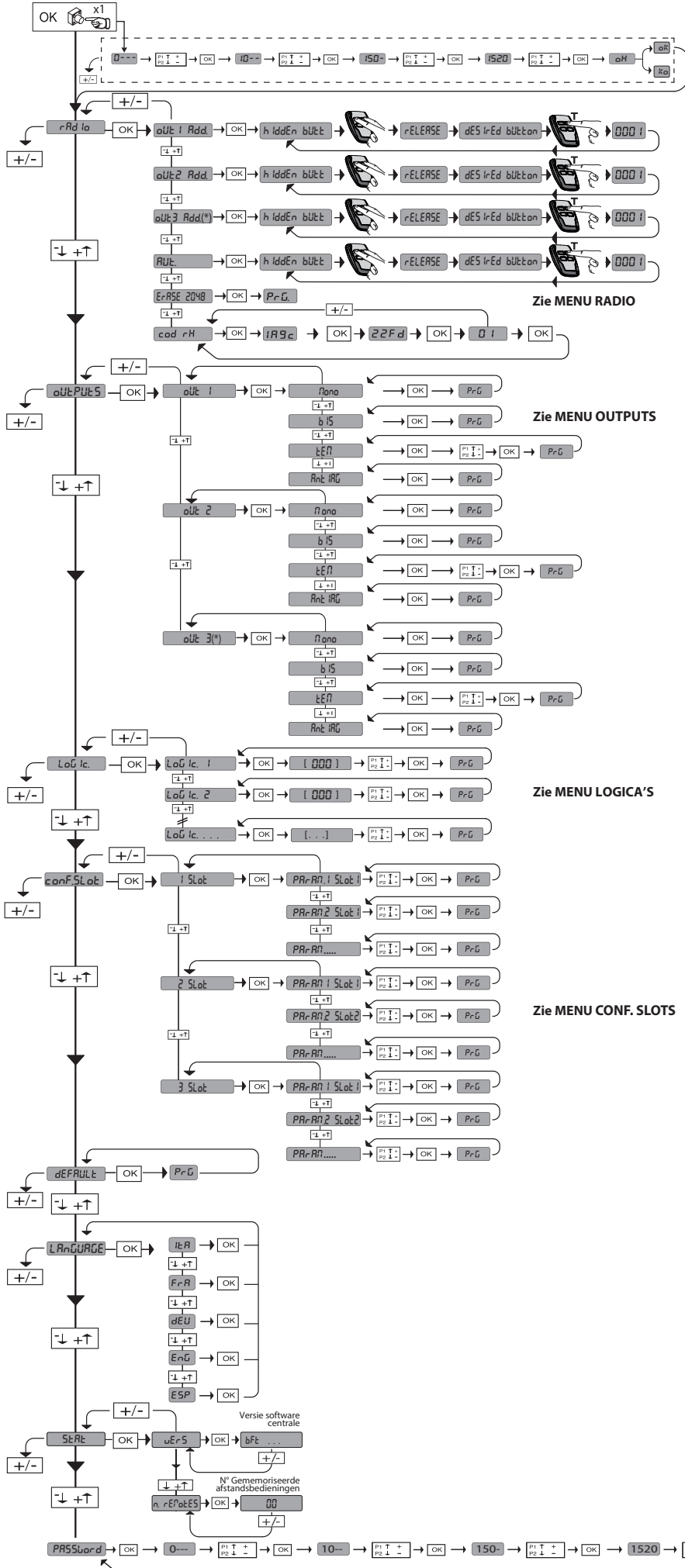
Nota importante 2 Para el funcionamiento correcto de las clonix U-Link es necesario que no haya instalados simultáneamente dos módulos de este tipo:

B EBA GATEWAY 485

B EBA BLUE

o bien no estén instalados juntos los módulos Beba Blue y Beba gateway 485.

TOEGANG NAAR DE MENU'S Fig. 1



LEGENDE

- + ↑ Doorloop op
- ↓ Doorloop naar
- OK Bevestig / Aanschakeling display
- + - Terugkeer naar het hoofdmenu

Code diagnose	BESCHRIJVING
oUt 1	Activering uitgang 1
oUt 2	Activering uitgang 2
oUt 3*	Activering uitgang 3

* CLONIX UNI AC U-LINK 230

D812123 00100_03

2) ALGEMEEN

De ontvanger **Clonix U-link** wordt door de fabrikant met standaardinstelling geleverd. Wat voor wijziging dan ook moet worden ingesteld door middel van het geïntegreerde programmeerbare display of door middel van de universele programmeerbare palmtop. Het U-LINK-protocol wordt volledig ondersteund.

De voornaamste kenmerken zijn:

- Radio-ontvanger met rolling code of vaste code met kloning van de zenders voor het beheer van maximaal 2048 codes.
- Beheer van 3 slots voor maximaal 3 printplaten met U-link protocol.
- Beheer van 2 of 3 relais/uitgangen die geconfigureerd kunnen worden als monostabiel, bistabiel, getimed of paniek.
- Beveiliging van de ontvanger door middel van een wachtwoord.

De ontvanger **Clonix U-Link** combineert de kenmerken van de extreme beveiliging voor het kopiëren van de codering met variabele code (rolling code) met het feit dat aan de hand van een exclusief systeem de zenders kunnen worden "gekloond".

Een zender klonen houdt in dat u een zender produceert die automatisch aan de lijst van opgeslagen zenders in de ontvanger wordt toegevoegd of er een bepaalde zender uit vervangt.

U kunt dus op afstand en zonder op de ontvanger werkzaamheden te verrichten een groot aantal extra zenders toevoegen of een groot aantal zenders die verloren zijn gegaan vervangen.

Aan de hand van het klonen voor de vervanging kunt u een nieuwe zender creëren die de plaats van een eerder in de ontvanger opgeslagen zender inneemt. Op deze manier zal de zender die verloren is gegaan uit het geheugen worden verwijderd en kan niet langer worden gebruikt. Als de veiligheid van de codering niet bepalend is, zal de Clonix ontvanger het klonen met een vaste code mogelijk maken, waardoor van de variabele code wordt afgezien. Desondanks is een codering met een groot aantal combinaties mogelijk.

Het gebruik van klonen als meerdere ontvangers aanwezig zijn zoals bijvoorbeeld in het geval van een gemeenschap en met name als onderscheid tussen de klonen moet worden gemaakt, of als bijzondere of collectieve ontvangers moeten worden vervangen, kan moeilijk zijn. Het kloonsysteem voor de gehele ontvanger is buitengewoon eenvoudige en lost het probleem verbonden aan het opslaan van de klonen tpt **250 bijzondere ontvangers** op.

Relais beheren de toegangscontrole. De versie 2E bevat twee relais met een N.O.-configuratie. De versie UNI bevat 3 relais: twee met een N.O.-contact en het derde relais met een N.O.-contact of N.C.-contact, afhankelijk van de configuratie die de gebruiker met de jumper instelt.

De met verschillende spanningen gevoede geleiders moeten fysiek gescheiden worden, of op passende wijze geïsoleerd worden met min. 1 mm extra isolatie.

De geleiders moeten verbonden worden door een extra bevestiging in de buurt van de klemmen, bijvoorbeeld met behulp van bandjes.

Alle verbindingkabels moeten ver van het koellichaam vandaan gehouden worden.

OPGELET! Voor de aansluiting op het netwerk, een meeraderige kabel gebruiken met een doorsnede van min. 3x1,5 mm² en van het type voorzien door de geldende normen.

5) TOEGANG TOT DE MENU'S: FIG. 1**5.1) MENU RADIO (rAd io) (TABEL "C" RADIO)**

- **BELANGRIJKE OPMERKING: DE EERSTE OPGESLAGEN ZENDER MARKEREN MET DE MASTERSLEUTEL (MASTER).**

Bij handmatige programmering wordt door de eerste zender de SLEUTELCODE VAN DE ONTVANGER toegewezen; deze code is noodzakelijk om de daaropvolgende klonering van de radiozenders te kunnen uitvoeren. De geïntegreerde ontvanger Clonix beschikt bovendien over enkele belangrijke geavanceerde functionaliteiten:

- Klonering van de master-zender (rolling-code of vaste code).
- Klonering voor vervanging van de reeds in de ontvanger opgenomen zenders.
- Beheer database zenders.
- Beheer groep ontvangers.

Raadpleeg voor het gebruik van deze functionaliteiten de instructies van de universele programmeerbare palmtop en de Algemene gids programmering ontvangers.

5.2) MENU UITGANGSCONFIGURATIE (U tGAnGEn) (TABEL "B" UITGANGEN)**5.3) MENU LOGICA'S (LoG ic) (TABEL "C" LOGICA'S)****5.4) MENU SLOTCONFIGURATIE (cOnF.SLAtS) (TABEL "D" INGANGEN)****5.5) MENU DEFAULT (dEFAULt)**

Brengt de centrale terug naar de vooraf ingestelde DEFAULT-waarden.

5.6) MENU TAAL (LAnGUAGE)

Hiermee kan de taal van het programmeerbare display worden ingesteld.

5.7) MENU STATISTIEKEN (StAtE)

Maakt het mogelijk om de versie van de printplaat en het aantal opgeslagen afstandsbedieningen weer te geven.

5.8) MENU PASSWORD (PAsswOrd)

Hiermee kunt u een password invoeren voor de programmering van de kaart via het U-link[®] netwerk.

Als het "BESCHERMINGSNIVEAU" van de logica is ingesteld op 1,2,3,4 wordt het password gevraagd voor toegang tot het programmeringsmenu. Na 10 mislukte toegangspogingen achtereen moet u 3 minuten wachten voor u een nieuwe poging kunt doen. Tijdens deze periode toont het display bij iedere toegangspoging het bericht "BLOC". Het default password is 1234.

6) VERBINDING MET UITBREIDINGSKAARTEN EN UNIVERSELE PROGRAMMEERBARE PALMTOP VERSIE > V1.40 (Fig.D) Zie specifieke handleiding.

OPGELET! Een verkeerde instelling kan leiden tot schade aan personen, dieren of voorwerpen.

7) DE FABRIEKINSTELLINGEN HERSTELLEN Afb. D

OPGELET: herstelt de fabriekinstellingen van de ontvanger, de opgeslagen afstandsbedieningen worden geëlimineerd.

- Haal de spanning van de kaart
- druk tegelijkertijd op de toetsen +, - en OK
- Plaats de kaart onder spanning
- Het display toont RST, bevestig binnen 3s met een druk op de toets OK
- Wacht tot de procedure wordt afgesloten

3) TECHNISCHE GEGEVENS

Voeding	CLONIX UNI AC U-LINK 230 CLONIX 2E AC U-LINK 230	220-230V~ 50/60 Hz*
Bedrijfstemperatuur		-10/+60°C
Beschermingsgraad		IP 55**
Impedantie antenne		50 Ohm (RG58)
OUT 1, OUT 2, OUT 3 ***		Contact N.O. (120V~/1A, 24V~/1A max)
Max. aantal afstandsbedieningen die in het geheugen kunnen worden opgeslagen		2048
Aantal combinaties		4 miljard
Diëlektrische sterkte		netwerk/bt 3750V~ gedurende 1 minuut
Radio-ontvanger Rolling-Code geïntegreerd		frequentie 433.92MHz
Instelling parameters en opties		LCD-display /universele programmeerbare palmtop

(*) andere voedingen beschikbaar op aanvraag

(**) uitsluitend met het gebruik van passende wartels

(***) drie uitgangen in de versie UNI

4) AANSLUITINGEN AANSLUITKAST Fig. B

WAARSCHUWINGEN - Tijdens de bekabelings- en installatiewerkzaamheden de geldende normen raadplegen en in ieder geval de geldende technische normen.


	Klem	Definitie	Beschrijving
Voeding	L	FASE	zie Par.3) Tabel Technische gegevens
	N	NEUTRAAL	
Uitgangen	20	OUT 1	Configureerbare uitgang OUT 1 - Standaard MONOSTABIEL. MONOSTABIEL, BISTABIEL, GETIMED, PANIEK. Raadpleeg de tabel CONFIGURATIE UITGANG.
	21		
	22	OUT 2	Configureerbare uitgang OUT 2 - Standaard MONOSTABIEL. MONOSTABIEL, BISTABIEL, GETIMED, PANIEK. Raadpleeg de tabel CONFIGURATIE UITGANG.
	23		
	24	OUT 3*	Configureerbare uitgang OUT 3 - Standaard MONOSTABIEL. MONOSTABIEL, BISTABIEL, GETIMED, PANIEK. Raadpleeg de tabel CONFIGURATIE UITGANG.
25			
Antenne	Y	ANTENNE	Ingang antenne. Een antenne gebruiken afgestemd op 433MHz. Voor de aansluiting Antenne-Ontvanger coaxialekabel RG58 gebruiken. De aanwezigheid van metalen massa's op de antenne, kan de radio-ontvangst storen. In geval van gebrekkige reikwijdte van de zender, de antenne naar een meer geschikt punt verplaatsen.
	#	SHIELD	

* alleen aanwezig op CLONIX UNI AC U-LINK 230.

INSTALLATIEHANDLEIDING

D812123 00100_03

TABEL "A" - MENU RADIO (r-Rd id)

Logica	Beschrijving
oUt 1 Rdd	Toets toevoegen aan de uitgang OUT 1 associeer de gewenste toets met de uitgang OUT 1
oUt 2 Rdd	Toets toevoegen aan de uitgang OUT 2 associeer de gewenste toets met de uitgang OUT 2
oUt 3 Rdd*	Toets toevoegen aan de uitgang OUT 3 associeer de gewenste toets met de uitgang OUT 3
RUt.	Associeer automatisch T1 met OUT1, T2 met OUT2, T3 met OUT3 waar aanwezig.
Er-RSE 2048	Verwijder Lijst  OPGELET! Verwijdert alle in het geheugen van de ontvanger opgeslagen afstandsbedieningen volledig.
cod rH	Aflesen code ontvanger Geeft de ontvangercode weer, noodzakelijk voor het klonen van de afstandsbedieningen.

* alleen aanwezig op CLONIX UNI AC U-LINK 230.

TABEL "B" - MENU UITGANGSCONFIGURATIE (oUt PUt 5)

UITGANG	Definitie	Standaard	De verrichte instelling aanvinken	Beschrijving
oUt 1	Configuratie uitgang out 1. 20-21	Gamma	Gamma5	Type impulsieve of monostabiele uitgang, het relais van de gecombineerde uitgang blijft 1 seconde geactiveerd.
			b 15t	Type stap-stap uitgang (bistabiel) het relais van de bijbehorende uitgang verandert van staat bij iedere druk op de knop van de zender.
			t iPEd	Bij elke druk op de toets van de zender blijft het uitgangsrelais een instelbare tijd, afhankelijk van de onderstaande tabel, geactiveerd. Door drukken op de knop tijdens de telcyclus, wordt de telling opnieuw gestart. zie tabel B1
			Rnt iPRn ic	Het relais van de bijbehorende uitgang verandert van staat als de druk op de knop van de zender langer dan 5 seconden duurt. Alle toetsen van alle zenders die in de ontvanger zijn ingevoerd zijn automatisch voorzien van de anti-agressiefunctie onafhankelijk van hun configuratie. Het toewijzen van een toets (T1, T2, T3 of T4) aan de uitgang is dus niet nodig. De omschakeling van het relais duurt 10s. Gedraagt zich als een monostabiele uitgang als deze is geassocieerd met een toets van de zender en minstens 5sec lang wordt ingedrukt. Uitsluitend één uitgang kan in de anti-agressiemodus worden geconfigureerd.
oUt 2	Configuratie uitgang out 2. 22-23	Gamma	Gamma5	Type impulsieve of monostabiele uitgang, het relais van de gecombineerde uitgang blijft 1 seconde geactiveerd.
			b 15t	Type stap-stap uitgang (bistabiel) het relais van de bijbehorende uitgang verandert van staat bij iedere druk op de knop van de zender.
			t iPEd	Bij elke druk op de toets van de zender blijft het uitgangsrelais een instelbare tijd, afhankelijk van de onderstaande tabel, geactiveerd. Door drukken op de knop tijdens de telcyclus, wordt de telling opnieuw gestart. zie tabel B1
			Rnt iPRn ic	Het relais van de bijbehorende uitgang verandert van staat als de druk op de knop van de zender langer dan 5 seconden duurt. Alle toetsen van alle zenders die in de ontvanger zijn ingevoerd zijn automatisch voorzien van de anti-agressiefunctie onafhankelijk van hun configuratie. Het toewijzen van een toets (T1, T2, T3 of T4) aan de uitgang is dus niet nodig. De omschakeling van het relais duurt 10s. Gedraagt zich als een monostabiele uitgang als deze is geassocieerd met een toets van de zender en minstens 5sec lang wordt ingedrukt. Uitsluitend één uitgang kan in de anti-agressiemodus worden geconfigureerd.
oUt 3*	Configuratie uitgang out 3. 24-25	Gamma	Gamma5	Type impulsieve of monostabiele uitgang, het relais van de gecombineerde uitgang blijft 1 seconde geactiveerd.
			b 15t	Type stap-stap uitgang (bistabiel) het relais van de bijbehorende uitgang verandert van staat bij iedere druk op de knop van de zender.
			t iPEd	Bij elke druk op de toets van de zender blijft het uitgangsrelais een instelbare tijd, afhankelijk van de onderstaande tabel, geactiveerd. Door drukken op de knop tijdens de telcyclus, wordt de telling opnieuw gestart. zie tabel B1
			Rnt iPRn ic	Het relais van de bijbehorende uitgang verandert van staat als de druk op de knop van de zender langer dan 5 seconden duurt. Alle toetsen van alle zenders die in de ontvanger zijn ingevoerd zijn automatisch voorzien van de anti-agressiefunctie onafhankelijk van hun configuratie. Het toewijzen van een toets (T1, T2, T3 of T4) aan de uitgang is dus niet nodig. De omschakeling van het relais duurt 10s. Gedraagt zich als een monostabiele uitgang als deze is geassocieerd met een toets van de zender en minstens 5sec lang wordt ingedrukt. Uitsluitend één uitgang kan in de anti-agressiemodus worden geconfigureerd.

* alleen aanwezig op CLONIX UNI AC U-LINK 230.

Tabel B1

Waarde parameter	Interval
1	30s
2	60s
3	2 minuten
4	5 minuten
5	15 minuten
6	30 minuten
7	1 uur
8	2 uur
9	12 uur

INSTALLATIEHANDLEIDING

TABEL "C" - MENU LOGICA'S - (LoGic)

Logica	Definitie	Default	Uitgevoerde instelling aanvinken	Opties
F IHEd code	Vaste Code	0	0	De ontvanger is geconfigureerd voor de werking in modus met rolling-code. De Klonen met Vaste Code worden niet geaccepteerd.
			1	De ontvanger is geconfigureerd voor de werking in modus met vaste code. De Klonen met Vaste Code worden geaccepteerd.
Protect ion LEVEL	Het beschermingsniveau instellen	0	0	A - Voor toegang tot het programmeringsmenu is het password niet vereist B - Activeert het in het geheugen opslaan van de afstandsbedieningen via radio. Deze modus wordt in de buurt van het bedieningspaneel uitgevoerd en hiervoor is geen toegang nodig: - Na elkaar drukken op de verborgen toets en de normale toets (T1-T2-T3-T4) van een reeds opgeslagen afstandsbediening in standaardmodus via het menu radio. - Binnen 10 sec. drukken op de verborgen toets en de normale toets (T1-T2-T3-T4) van een afstandsbediening die moet worden opgeslagen. De ontvanger verlaat de programmeringsmodus na 10s, binnen deze tijd is het mogelijk nog meer nieuwe afstandsbedieningen in te voeren, door het vorige punt te herhalen. C - Activeert de automatische invoering van de klonen via radio. Hiermee kunnen de met een universele programmabesturing gemaakte klonen en de geprogrammeerde Replay's zich toevoegen aan het geheugen van de ontvanger. D - Activeert de automatische invoering van de replay's via radio. Hiermee kunnen de geprogrammeerde Replay's aan het geheugen van de ontvanger worden toegevoegd. E - U kunt de parameters van de kaart ook via het U-link netwerk wijzigen
			1	A - Voor toegang tot het programmeringsmenu is het password vereist. Het default password is 1234. De functies B - C - D - E variëren niet ten opzichte van de functionering 0
			2	A - Voor toegang tot het programmeringsmenu is het password vereist. Het default password is 1234. B - Deactiveert het in het geheugen opslaan van de afstandsbedieningen via radio. C - Deactiveert de automatische invoering van de klonen via radio. De functies D - E variëren niet ten opzichte van de functionering 0
			3	A - Voor toegang tot het programmeringsmenu is het password vereist. Het default password is 1234. B - Deactiveert het in het geheugen opslaan van de afstandsbedieningen via radio. D - Deactiveert de automatische invoering van de replay's via radio. De functies C - E variëren niet ten opzichte van de functionering 0
			4	A - Voor toegang tot het programmeringsmenu is het password vereist. Het default password is 1234. B - Deactiveert het in het geheugen opslaan van de afstandsbedieningen via radio. C - Deactiveert de automatische invoering van de klonen via radio. D - Deactiveert de automatische invoering van de replay's via radio. E - De mogelijkheid om de parameters van de kaart ook via het U-link netwerk te wijzigen wordt gedeactiveerd De afstandsbedieningen worden alleen opgeslagen met behulp van het speciale menu Radio. BELANGRIJK: Door dit hoge veiligheidsniveau wordt de toegang belemmerd van de ongewenste klonen zowel als van de eventueel aanwezige radiostoringen.
AddrESS	Adres	0	[___]	Om het adres van 0 tot 119 van de kaart in een lokale BFT-netwerkaansluiting te identificeren. (zie paragraaf OPTIONELE MODULES U-LINK)

TABEL "D" - MENU SLOTCONFIGURATIE (CONF.SL0tS)

PARAM. SLOT	Definitie	Default	Uitgevoerde instelling aanvinken	Opties
AddrESS TYPE	Configuratie van de functionering van het ingangsslot	0	0	Het commando dat op dit slot wordt ontvangen wordt gezonden naar de andere twee u-link-slots. Het bestemmingsadres wijzigt niet. Als op deze slot een printplaat B EBA U-LINK 485 is aangesloten, wordt het commando gezonden naar het volgende toestel en wordt het opgelost als het geschikte adres is gevonden
			1	Elk commando dat op dit slot wordt ontvangen, wordt plaatselijk in de Clonix U-Link uitgevoerd
			2	Elk commando dat op dit slot wordt ontvangen, wordt doorgezonden naar het adres dat is aangegeven op het veld remote-ID. Dit commando wordt gezonden naar de andere twee u-link-slots. Als op deze slot een printplaat B EBA U-LINK 485 is aangesloten, wordt het commando gezonden naar het volgende toestel en wordt het opgelost als het geschikte adres is gevonden.
REPortE id	Adres remote commando	0	[___]	Adres van de printplaat waar het commando naar wordt doorgestuurd. Wordt uitsluitend in beschouwing genomen als de instelling van het Address Type 2 is.
oPEn	Commando opnieuw karteren Open	1	0	Het commando Open dat via het U-LINK-protocol is ontvangen activeert geen enkele uitgang
			1	Het commando Open dat via het U-LINK-protocol is ontvangen activeert de uitgang OUT 1
			2	Het commando Open dat via het U-LINK-protocol is ontvangen activeert de uitgang OUT 2
			3 *	Het commando Open dat via het U-LINK-protocol is ontvangen activeert de uitgang OUT 3 *
StArt	Commando opnieuw karteren Start	1	0	Het commando Start dat via het U-LINK-protocol is ontvangen activeert geen enkele uitgang
			1	Het commando Start dat via het U-LINK-protocol is ontvangen activeert de uitgang OUT 1
			2	Het commando Start dat via het U-LINK-protocol is ontvangen activeert de uitgang OUT 2
			3 *	Het commando Start dat via het U-LINK-protocol is ontvangen activeert de uitgang OUT 3 *
StoP	Commando opnieuw karteren Stop	2, 3 *	0	Het commando Stop dat via het U-LINK-protocol is ontvangen activeert geen enkele uitgang
			1	Het commando Stop dat via het U-LINK-protocol is ontvangen activeert de uitgang OUT 1
			2	Het commando Stop dat via het U-LINK-protocol is ontvangen activeert de uitgang OUT 2
			3 *	Het commando Stop dat via het U-LINK-protocol is ontvangen activeert de uitgang OUT 3 *
PEd	Commando voetganger opnieuw karteren	1	0	Het commando voetganger dat via het U-LINK-protocol is ontvangen activeert geen enkele uitgang
			1	Het commando voetganger dat via het U-LINK-protocol is ontvangen activeert de uitgang OUT 1
			2	Het commando voetganger dat via het U-LINK-protocol is ontvangen activeert de uitgang OUT 2
			3 *	Het commando voetganger dat via het U-LINK-protocol is ontvangen activeert de uitgang OUT 3 *

INSTALLATIEHANDLEIDING

D812123 00100_03

PARAM. SLOT	Definitie	Default	Uitgevoerde instelling aanvinken	Opties
close	Commando opnieuw karteren Close	2	<input type="checkbox"/>	Het commando close dat via het U-LINK-protocol is ontvangen activeert geen enkele uitgang
			<input type="checkbox"/>	Het commando close dat via het U-LINK-protocol is ontvangen activeert de uitgang OUT 1
			<input type="checkbox"/>	Het commando close dat via het U-LINK-protocol is ontvangen activeert de uitgang OUT 2
			<input type="checkbox"/>	Het commando close dat via het U-LINK-protocol is ontvangen activeert de uitgang OUT 3 *
2ch	Commando opnieuw karteren 2ch Radio	1	<input type="checkbox"/>	Het commando 2ch radio-ont dat via het U-LINK-protocol is ontvangen activeert geen enkele uitgang
			<input type="checkbox"/>	Het commando 2ch radio-ont dat via het U-LINK-protocol is ontvangen activeert de uitgang OUT 1
			<input type="checkbox"/>	Het commando 2ch radio-ont dat via het U-LINK-protocol is ontvangen activeert de uitgang OUT 2
			<input type="checkbox"/>	Het commando 2ch radio-ont dat via het U-LINK-protocol is ontvangen activeert de uitgang OUT 3 *

8) OPTIONELE U-LINK-MODULES

Raadpleeg de instructies van de U-link modules.

Door het gebruik van bepaalde modules neemt het radiobereik af. Pas de instelling aan met een antenne die is afgestemd op 433MHz.

8.1) COMPATIBELE U-LINK-KAARTEN

Met Clonix U-Link kunt u maximaal 3 van de onderstaande U-Link-modules beheren voor de activering van de relais met commando's die via u-service of u-base 2, enz. vanaf de pc of via blue-entry, u-base2 mobile, enz. vanaf een Android-mobiel toestel worden gezonden. Deze commando's kunnen ook worden gezonden naar centrales die met een printplaat 485 zijn verbonden en door de eigenschappen van de ingang/slot op het display te configureren.

PRINTPLAAT	FUNCTIONERING
B EBA BLUE	Module die de Bluetooth-communicatie met de host (pc of mobiel toestel) beheert via het U-link-protocol. Beheert elke type bediening van het U-link-protocol. Deze module wordt aangesloten op de specifieke U-link-connector van de printplaat.
B EBA GATEWAY 485	Module die de RS485-communicatie met de host (pc) beheert via het U-link-protocol. Beheert elke type bediening van het U-link-protocol. Deze module wordt aangesloten op de specifieke U-link-connector van de printplaat.
B EBA Z-WAVE	Module die kan worden opgenomen in een Z-Wave-netwerk; zet de Z-Wave-commando's om in open, close, stop van het U-link-protocol. Beheert uitsluitend de commando's open, close en stop van het U-link-protocol. Deze module wordt aangesloten op de specifieke U-link-connector van de printplaat.
B EBA ANDROID	Module die de Bluetooth-communicatie mogelijk maakt met een smartphone waar de app BlueEntry op is geïnstalleerd. Zet de commando's afkomstig van de smartphone om in het commando open/start. Beheert uitsluitend de commando's open en van het U-link-protocol. Deze module wordt aangesloten op de specifieke U-link-connector van de printplaat.
B EBA WIE	Module dat het mogelijk maakt op de 16 codes afkomstig van "Wiegand26"-toestellen te lezen en op te slaan. Beheert uitsluitend de commando's open, stop, start, voetganger en 2chradio van het U-link-protocol Deze module wordt aangesloten op de specifieke U-link-connector van de printplaat
B EBA U-LINK 485	Hardware omzetmodule, verricht uitsluitend de aanpassing van de hardware aan de aansluiting in een RS485-netwerk; verwerkt de verzonden gegevens niet. Deze module wordt aangesloten op de specifieke U-link-connector van de printplaat.

8.2) CONFIGURATIEVOORBEELDEN Afb.E

SET1 of SET2 verwijzen naar de twee equivalente configuratiewijzen van de ontvanger.

VOORBEELD 1

Het commando dat wordt gestuurd naar de modules wordt afhankelijk van de ingestelde kartering verricht.

Het is niet nodig dat de drie modules tegelijkertijd aanwezig zijn. Elke module kan op een van de drie slots worden aangesloten. De configuratie wordt verricht met betrekking tot het slot met de module.

Beba Android in slot 1 stuurt een commando start-/open. Dit commando wordt in de clonix verricht en geeft het commando voor uitgang 1.
Beba Blue in slot 2 stuurt een instructie met adres 000. Deze instructie wordt verricht in de clonix.

B EBA WIE in slot 3 stuurt een commando start. Dit commando wordt in de clonix verricht en geeft het commando voor uitgang 2.

B EBA WIE in slot 3 stuurt een commando open. Dit commando wordt in de clonix verricht en geeft het commando voor uitgang 1.

Het gedrag van de uitgang hangt af van de instellingen.

VOORBEELD 2

Het commando dat wordt gestuurd naar de modules wordt afhankelijk van de ingestelde kartering verricht.

Beba WIE in slot 1 stuurt een commando start. Dit commando wordt in de clonix verricht en geeft het commando voor uitgang 2.

Beba Android in slot 2 stuurt een commando start. Dit commando wordt via slot 3 verzonden naar de centrale met adres 2.

In de centrale met adres 2 wordt het commando start uitgevoerd. Elk commando dat slot 2 bereikt wordt verricht in de centrale met het adres dat gelijk is aan de remote-ID die is ingesteld in de eigenschappen van het slot.

VOORBEELD 3

Het commando dat wordt gestuurd naar de modules wordt afhankelijk van de ingestelde kartering verricht.

Beba Android in slot 1 stuurt een commando start. Dit commando wordt in de clonix verricht en geeft het commando voor uitgang 2.

Beba Blue in slot 2 stuurt een instructie met het adres [xxx] (zie de

handleiding van u-service)

de instructie wordt via de printplaat Beba u-link 485 gestuurd naar het netwerk en naar de installatie met het overeenkomstige adres.

BIJV.:

instructie u-service start [000_nviOn_003 1.1]

Wordt verricht in de centrale met adres 003.

Het adres van de instructie wordt niet gewijzigd.

VOORBEELD 4

Het commando dat wordt gestuurd naar de modules wordt afhankelijk van de ingestelde kartering verricht .

Beba Android in slot 1 stuurt een commando start. Dit commando wordt via slot 3 verzonden naar de centrale met adres 3.

Het commando start wordt verricht in de centrale met adres 3

Elk commando dat slot 1 bereikt wordt verricht in de centrale met het adres dat gelijk is aan de remote-ID die is ingesteld in de eigenschappen van het slot.

Beba GateWay 485 in slot 2 stuurt een instructie met het adres [xxx] (zie de handleiding van u-service).

de instructie wordt via de printplaat Beba u-link 485 gestuurd naar het netwerk en naar de installatie met het overeenkomstige adres.

BIJV.:

instructie u-service open [000_nviOn_002 1.1]

Wordt verricht in de centrale met adres 002.

Het adres van de instructie wordt niet gewijzigd.

N.B.1 voor een correcte functionering van de modules Beba Gateway 485 en Beba Uniblue dient de eigenschap Address Type van het slot waar het is aangebracht gelijk te zijn aan 0.

Voor de diagnostiek van de printplaat met de modules Beba gateway 485 en Beba Blue kan ook het programma Ubase2 worden gebruikt

N.B.2 Voor de correcte functionering van de clonix U-Link mogen twee van de volgende typen modules niet tegelijkertijd zijn aangesloten:

B EBA GATEWAY 485

B EBA BLUE

of mogen de modules Beba Blue en Beba gateway 485 niet samen zijn geïnstalleerd.



www.bft-automation.com

BFT Spa

Via Lago di Vico, 44 **ITALY**
36015 Schio (VI)
T +39 0445 69 65 11
F +39 0445 69 65 22

SPAIN

BFT GROUP ITALIBERICA DE AUTOMATISMOS SL
Camí de Can Bassa, 6, 08401
Granollers, Barcelona, Spagna

FRANCE

AUTOMATISMES BFT FRANCE SAS
50 rue Jean Zay
69800 Saint-Priest, Francia

GERMANY

BFT ANTRIEBSSYSTEME GMBH
Faber-Castell-Straße 29, 90522
Oberasbach, Germania

UNITED KINGDOM

BFT AUTOMATION UK LTD
Unit C2-C3 The Embankment Business
Park, Vale Road Heaton Mersey Stockport
Cheshire SK4 3GL United Kingdom

BFT AUTOMATION (SOUTH) LTD
Enterprise House Murdock Road, Dorcan,
Swindon, England, SN3 5HY

PORTUGAL

BFT PORTUGAL SA
Urb. Pedrulha lote 9 - Apartado 8123,
3025-248 Coimbra Portugal

POLAND

BFT POLSKA SP ZOO
Marecka 49, 05-220 Zielonka, Polonia

IRELAND

BFT AUTOMATION IRELAND
Unit D3 City Link Business Park, Old Naas
Road, Dublin

CROATIA

BFT ADRIA DOO
Obrovac 39, 51218, Dražice, Croazia

CZECH REPUBLIC

BFT CZ SRO
Ustecka 533/9, 184 00 Praha 8,
Czech

TURKEY

BFT OTOMASYON KAPI
Şerifali Mahallesi, no, 34775
Ümraniye/Istanbul, Turchia

U.S.A.

BFT AMERICAS INC.
1200 S.W. 35th Avenue Suite B Boynton
Beach FL 33426

AUSTRALIA

BFT AUTOMATION AUSTRALIA PTY
29 Bentley St, Wetherill Park NSW
2164, Australia

EMIRATES

BFT MIDDLEEAST FZCO
FZS2 AA01 - PO BOX 262200, Jebel Ali Free
Zone South Zone 2, Dubai - United Arab

NEW ZEALAND

BFT AUTOMATION NEW ZEALAND
224/A Bush Road, Rosedale,
Auckland, New Zealand