



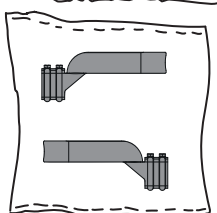
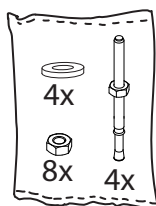
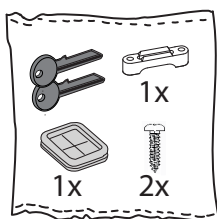
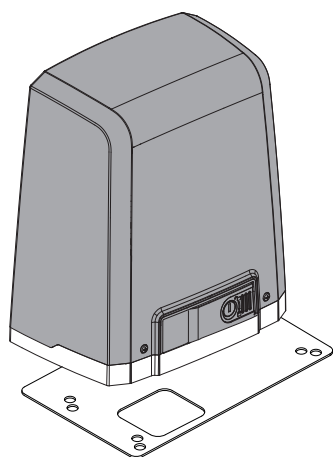
FULL CONTROL BOARD MANUAL

https://www.bft-automation.com/qrcodem anual/D814457

# DEIMOS BT B 400 DEIMOS BT B 600



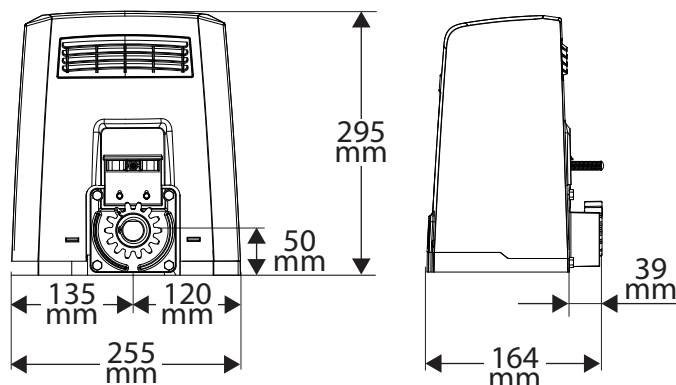
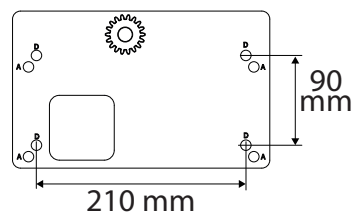
D814457 0ADAO\_03\_27-10-25



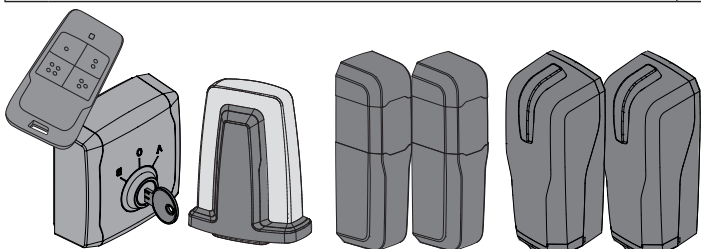
IT	LINGUA ORIGINALE
EN	TRANSLATED VERSION
FR	VERSION TRADUITE
DE	ÜBERSETZTE VERSION
ES	VERSIÓN TRADUCIDA
NL	VERTAALDE VERSIE
PT	VERSÃO TRADUZIDA
EL	ΜΕΤΑΦΡΑΣΜΕΝΗ ΕΚΔΟΣΗ

PL	WERSJA TŁUMACZONA
RU	ПЕРЕВОДНАЯ ВЕРСИЯ
CS	PŘEKLOŽENÁ VERZE
TR	ÇEVİRİLEN VERSİYON
HR	PREVEDENA VERZIJA.
RO	VERSIUNE TRADUS

النسخة المترجمة | AR



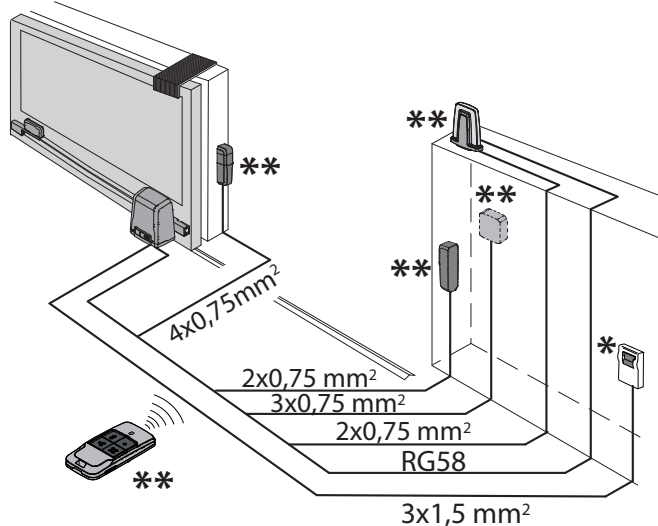
IT	Verifica la tua composizione nell'etichetta imballo.
EN	Check your composition on the packaging label
FR	Vérifiez votre composition sur l'étiquette d'emballage.
ES	Controla la composición de tu kit en la etiqueta del embalaje
DE	Überprüfen Sie Ihre Zusammenstellung auf dem Verpackungsetikett.
NL	Controleer uw samenstelling op het verpakingslabel.
PT	Verifique a composição no rótulo da embalagem
EL	Ελέγξτε τη σύνθεση του κιτ στην ετικέτα της συσκευασίας
PL	Prosimy sprawdzić zawartość zestawu na etykiety opakowania
RU	Проверьте компоновку на этикетке упаковки.
CS	Zkontrolujte složení sady na štítku obalu.
TR	Ambalaj etiketindeki bileşiminizi kontrol edin
HR	Na etiketi provjerite sastav svojeg paketa
RO	Verificați-vă compoziția de pe eticheta ambalajului
	تحقق من التركيبة إلى ملصق العبوة   AR

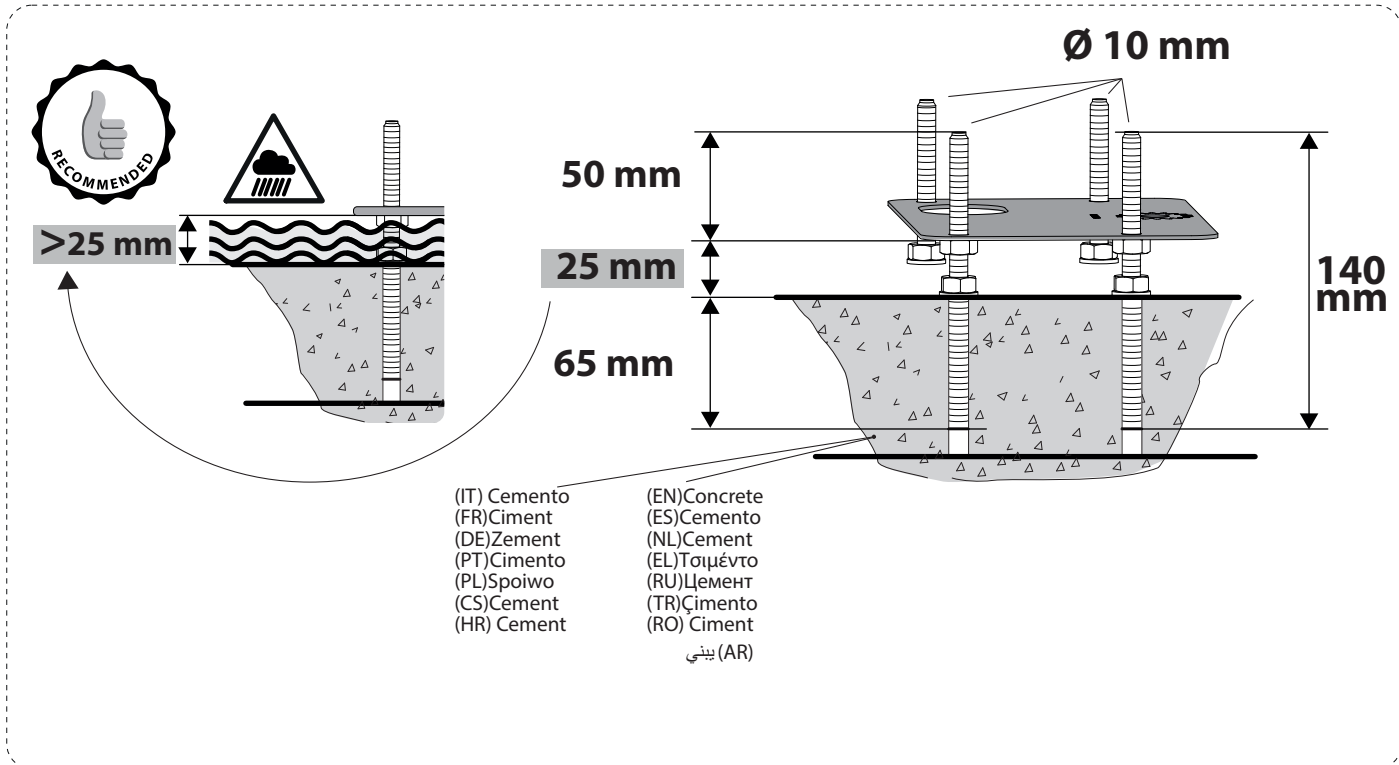


	DEIMOS BT B 400	DEIMOS BT B 600
--	-----------------	-----------------

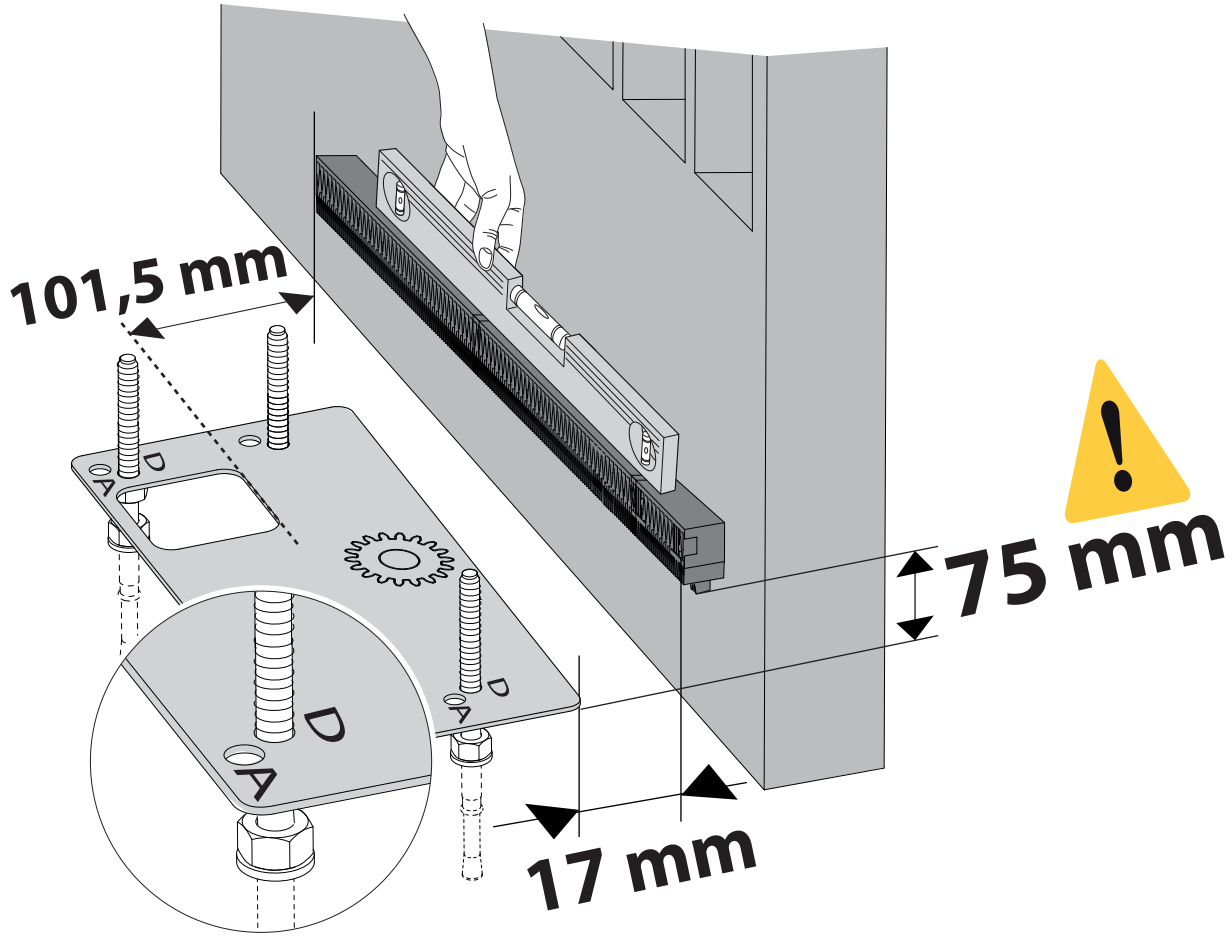
	220-230 V 50/60 Hz	
P stand-by	0,43 W	
P max	80 W	100 W
	433,92 MHz	
IP	24	
	44 <b>special</b>	
	-20°C / +60°C	
cycles/h	25	
	<70 dBA	
Speed max	16 m/min	14 m/min
	200 kg-20 Nm	
	300 kg-30 Nm	
	400 kg-20 Nm	600 kg-30 Nm

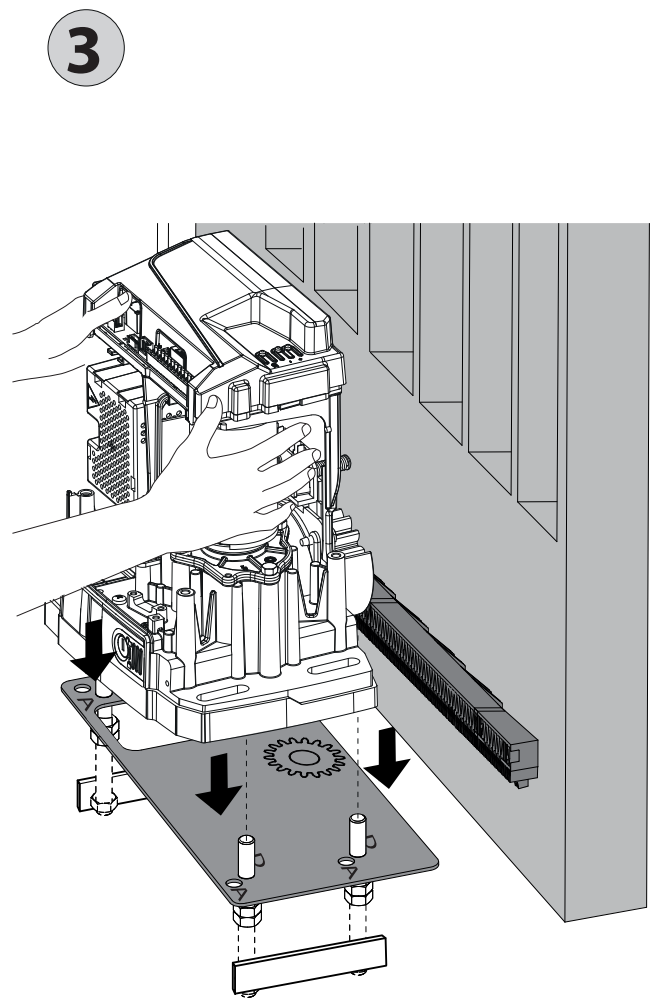
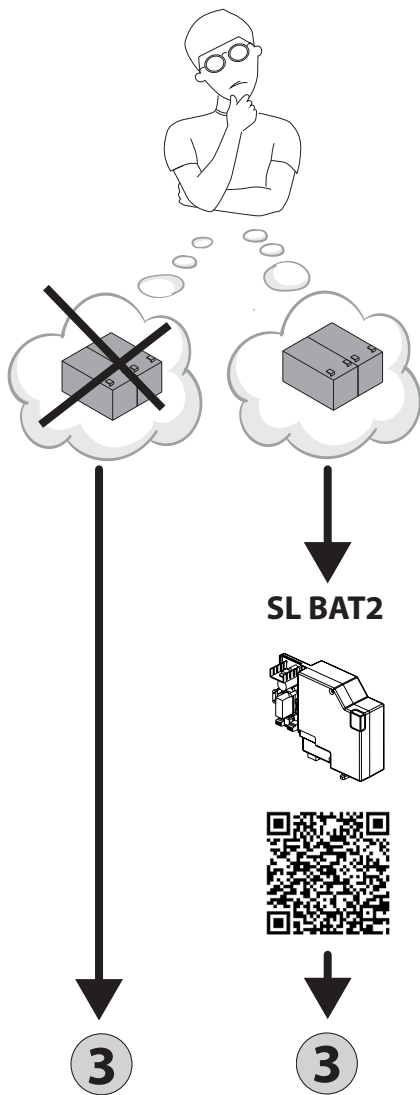
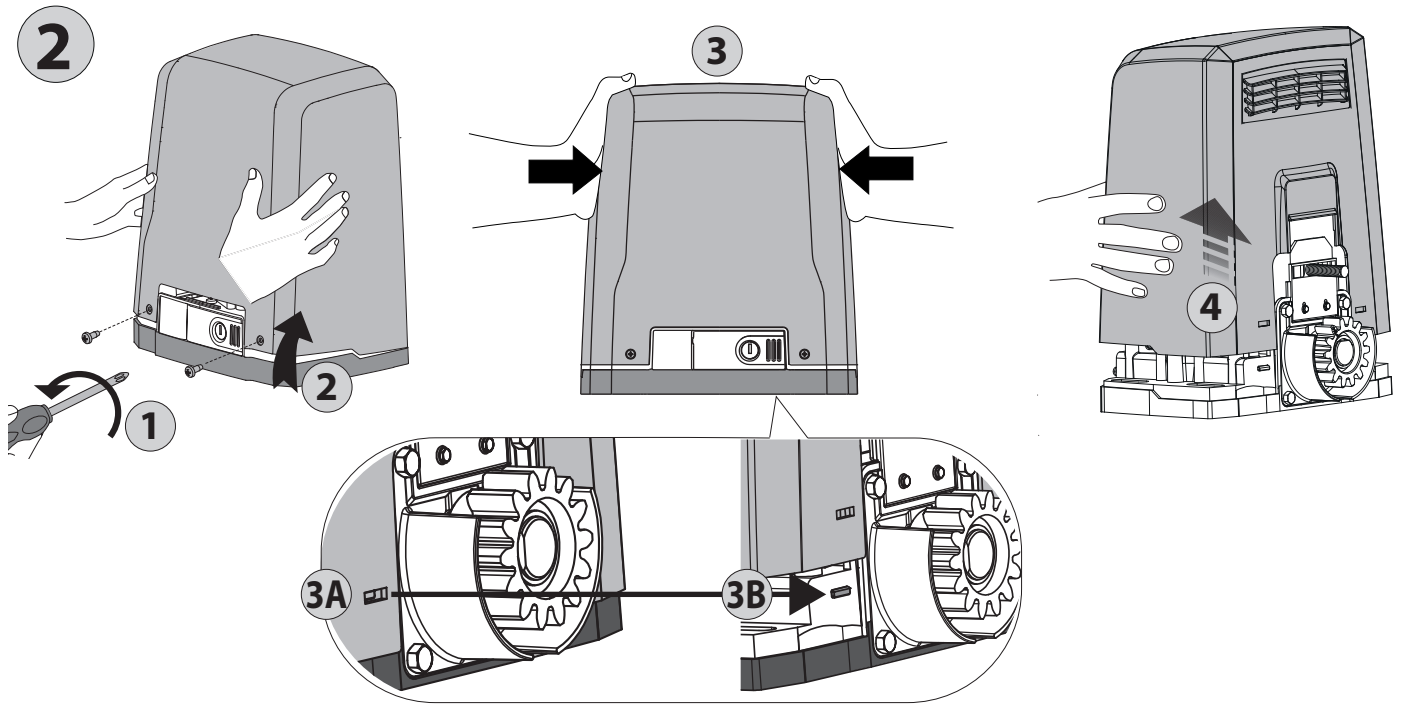
Example

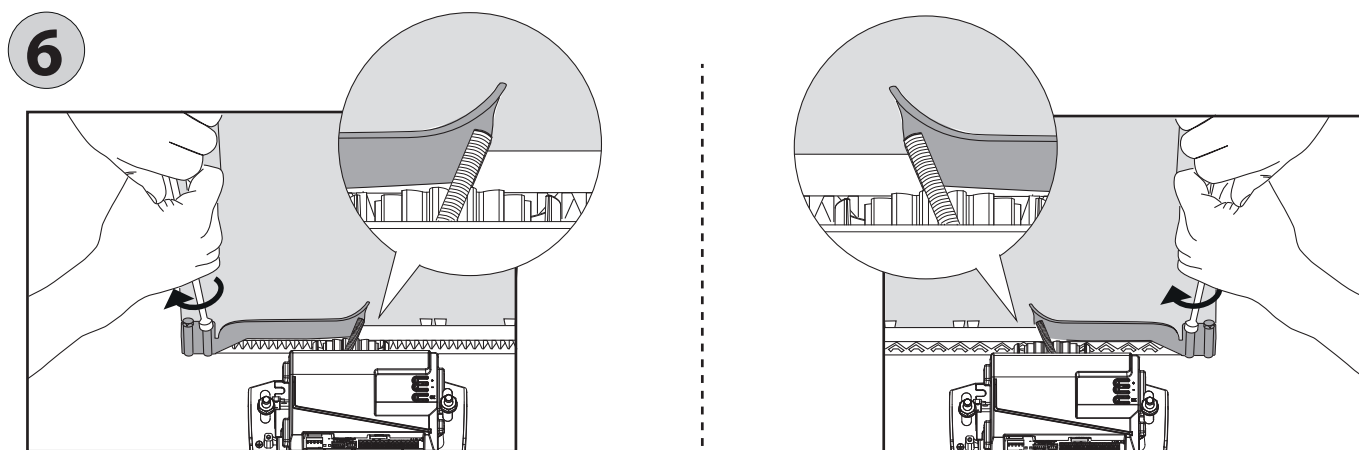
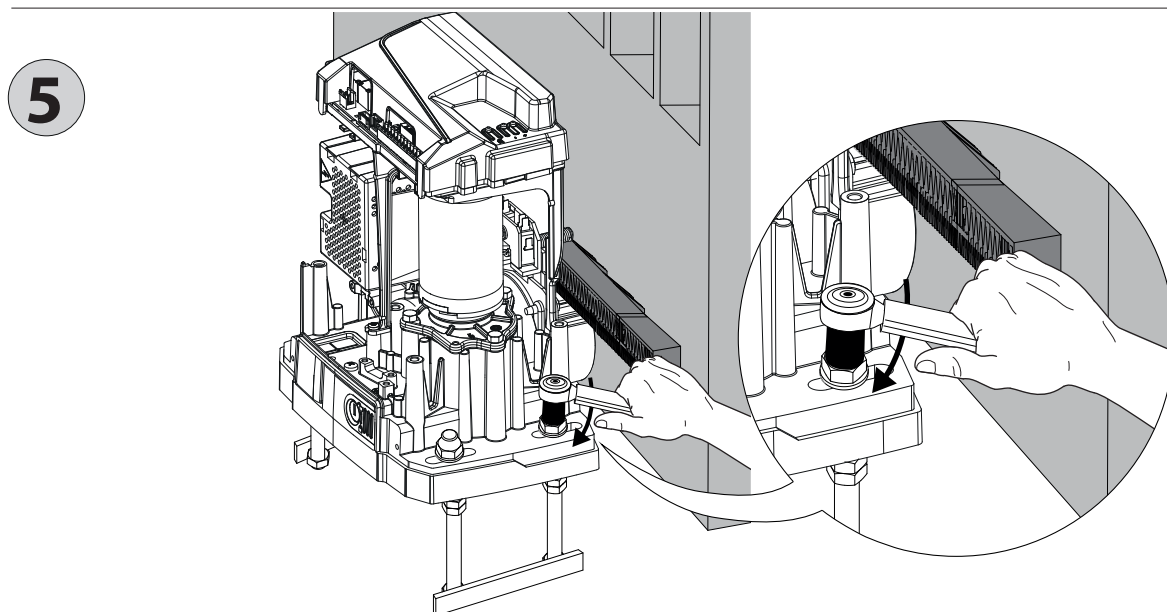
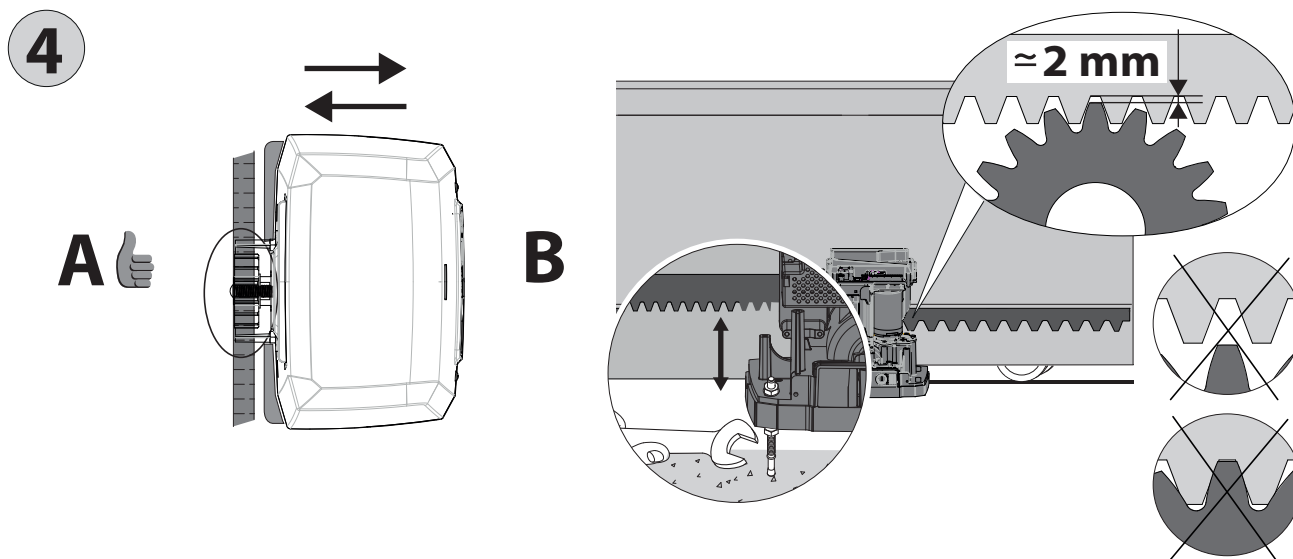




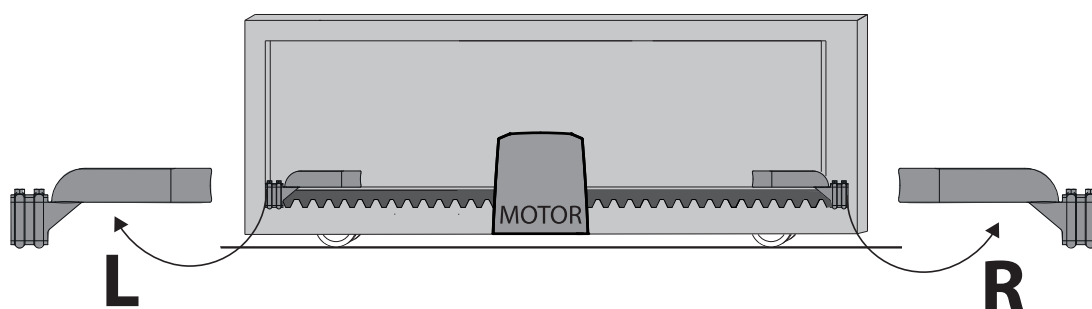
1





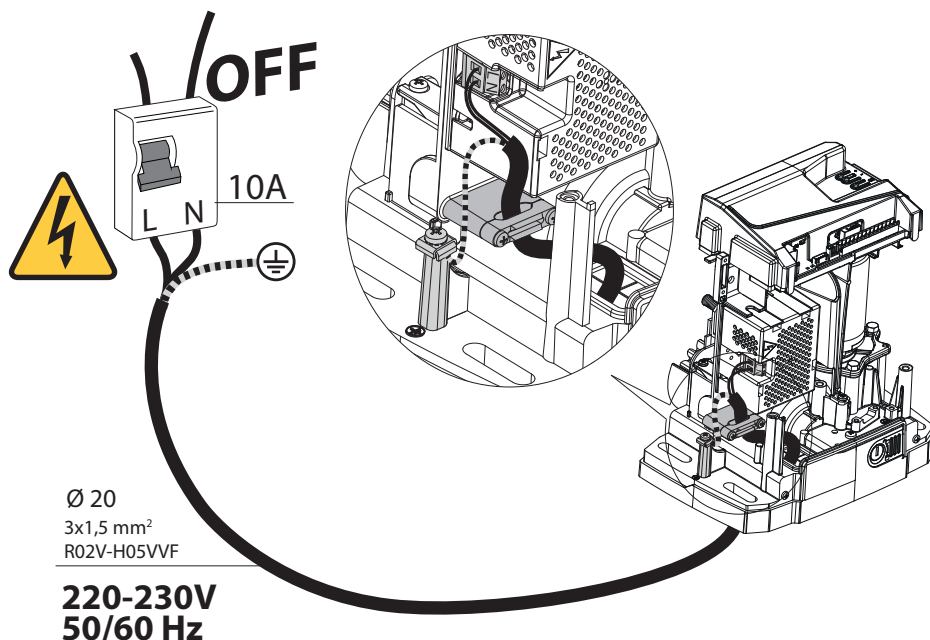


Sinistra  
Left  
Gauche  
Links  
Izquierda  
Links  
Esquerda  
Αριστερά  
Lewa  
Levo  
Vlevo  
Sol  
Lijevo  
Stånga  
اليسار



Destra  
Right  
Droite  
Rechts  
Derecha  
Rechts  
Direita  
Δεξιά  
Prawo  
Vpravo  
Sağ  
Desno  
Dreapta  
اليمين

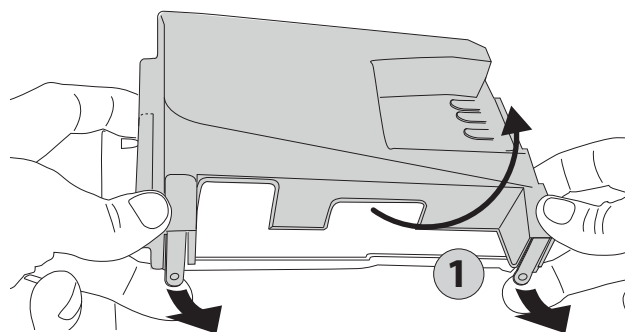
7



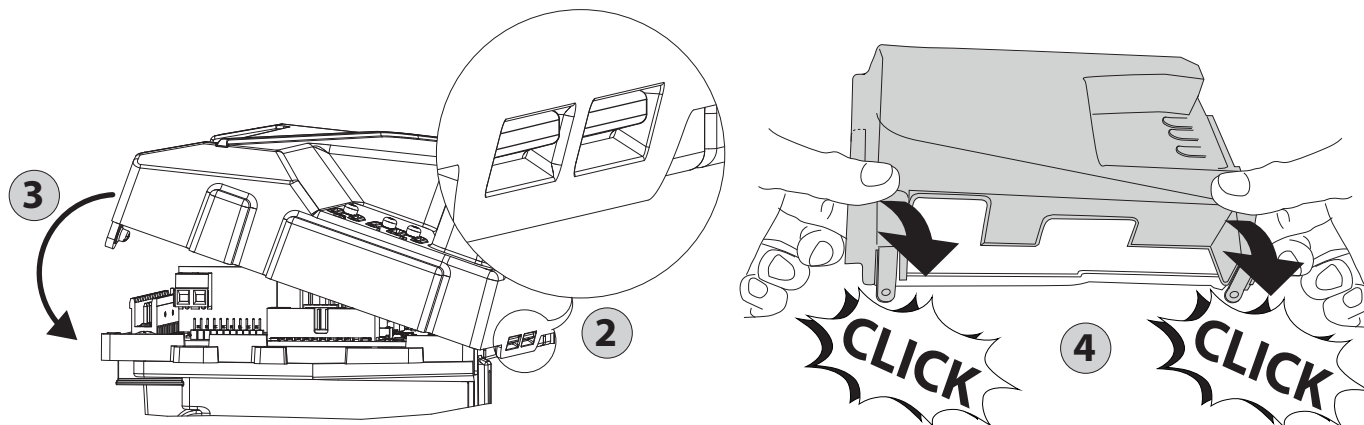
Ø 20  
3x1,5 mm<sup>2</sup>  
R02V-H05VVF

**220-230V**  
**50/60 Hz**

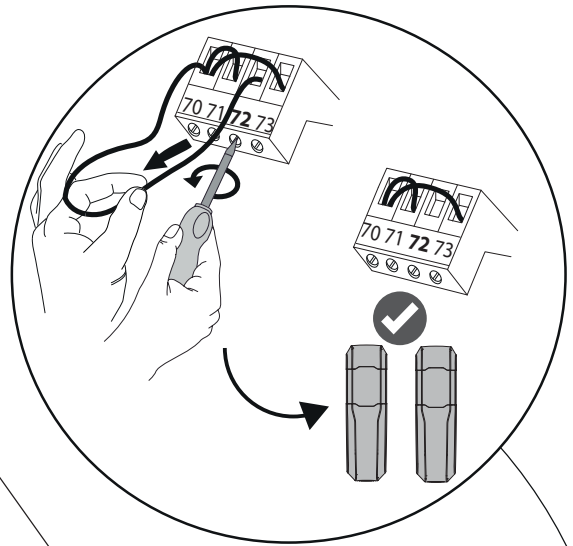
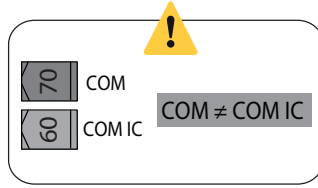
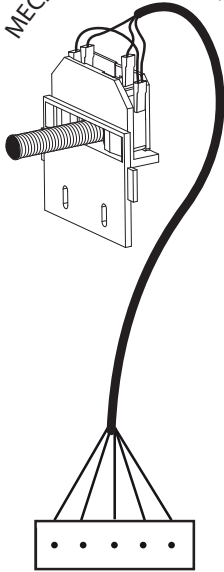
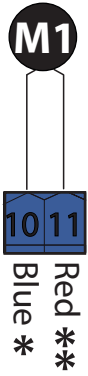
<b>IT</b>	APERTURA COPERTURA SCHEDA	<b>NL</b>	KAARTAFDEKKING OPENEN	<b>CS</b>	OTEVÍRÁNÍ KRYTU KARTY
<b>EN</b>	OPENING BOARD COVER	<b>PT</b>	ABERTURA COBERTURA PLACA	<b>TR</b>	KART KAPLAMASININ AÇILMASI
<b>FR</b>	OUVERTURE DU COUVERCLE DE LA CARTE	<b>EL</b>	ΑΝΟΙΓΜΑ ΚΑΛΥΜΜΑΤΟΣ ΚΑΡΤΑΣ	<b>HR</b>	OTVARANJE POKLOCA PLOČE
<b>DE</b>	ÖFFNUNG KARTENABDECKUNG	<b>PL</b>	OTWIERANIE OSŁONY KARTY	<b>RO</b>	DESCHIDEREA CAPACULUI DULAPULUI
<b>ES</b>	APERTURA CUBIERTA TARJETA	<b>RU</b>	ОТКРЫТИЕ КРЫШКИ ПЛАТЫ	<b>AR</b>	جارٍ فتح غطاء اللوحة



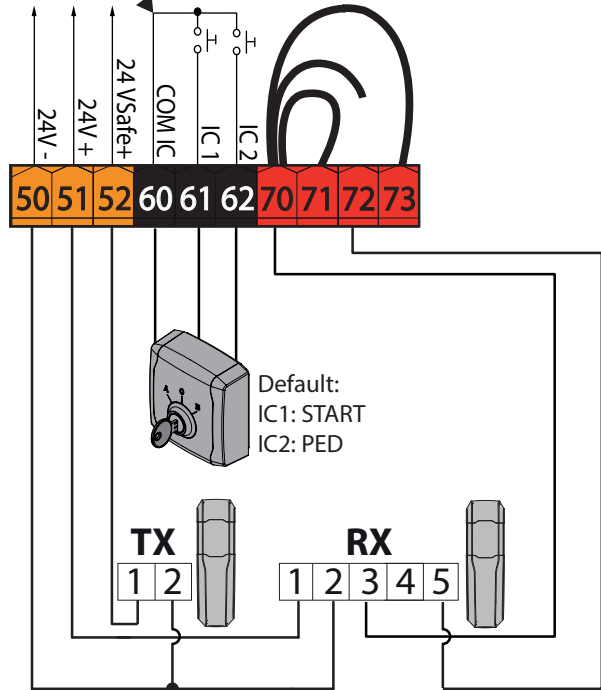
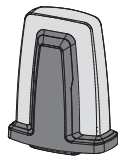
<b>IT</b>	CHIUSURA COPERTURA SCHEDA	<b>NL</b>	KAARTAFDEKKING SLUITEN	<b>CS</b>	ZAVÍRÁNÍ KRYTU KARTY
<b>EN</b>	CLOSING BOARD COVER	<b>PT</b>	FECHE COBERTURA PLACA	<b>TR</b>	KART KAPLAMASININ KAPANMASI
<b>FR</b>	FERMETURE DU COUVERCLE DE LA CARTE	<b>EL</b>	ΑΝΟΙΓΜΑ ΚΑΛΥΜΜΑΤΟΣ ΚΑΡΤΑΣ	<b>HR</b>	ZATVARANJE POKLOCA PLOČE
<b>DE</b>	SCHLIESSUNG KARTENABDECKUNG	<b>PL</b>	ZAMYKANIE OSŁONY KARTY	<b>RO</b>	ÎNCHIDEREA CAPACULUI DULAPULUI
<b>ES</b>	CIERRE CUBIERTA TARJETA	<b>RU</b>	ЗАКРЫТИЕ КРЫШКИ ПЛАТЫ	<b>AR</b>	جارٍ إغلاق غطاء اللوحة



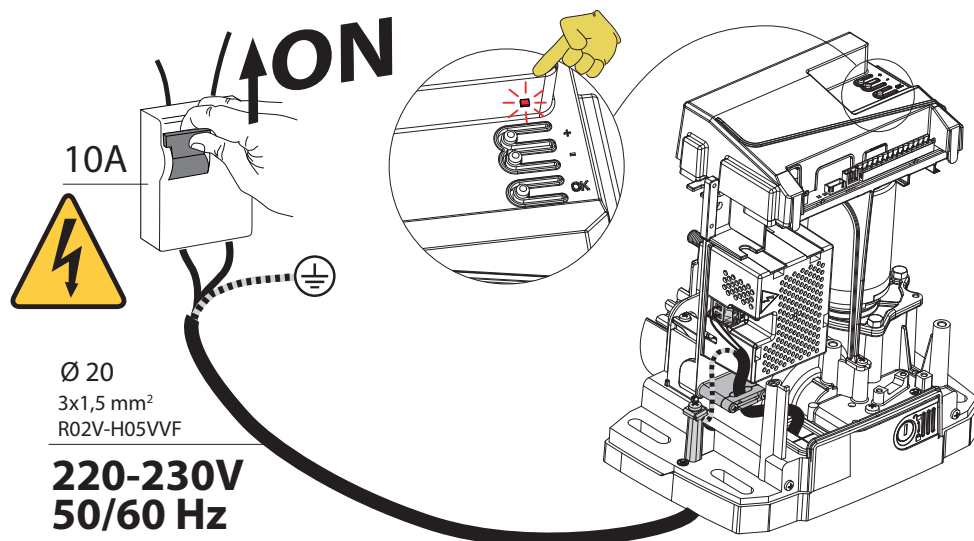
MECHANICAL LIMIT SWITCHES



AUX 1 - 24V  
(MAX 1A)



	*	**
<b>IT</b>	Blu	Rosso
<b>EN</b>	Blue	Red
<b>FR</b>	Bleu	Rouge
<b>DE</b>	Blau	Rot
<b>ES</b>	Azul	Rojo
<b>NL</b>	blauw	Rood
<b>PT</b>	Azul	Vermelho
<b>EL</b>	Μπλε	κόκκινο
<b>PL</b>	niebieski	czzerwony
<b>RU</b>	синий	красный
<b>CS</b>	modro	červený
<b>TR</b>	mavi	kırmızı
<b>HR</b>	plava	Crvena
<b>RO</b>	albastru	roșu
<b>AR</b>	أزرق	أحمر



## LEGENDA - LEGENDE - LEGEND - LEYENDA - ΥΠΟΜΝΗΜΑ - УСЛОВНЫЕ ОБОЗНАЧЕНИЯ - ANLAMLAR - أسطورة

**RADIO**

Diagnostica radio  
Radio diagnostics  
Diagnostic radio  
Diagnose der Funksteuerung  
Diagnóstico radio  
Radiodiagnose  
Diagnóstico rádio  
Διάγνωση ασυρμάτου  
Diagnostyka radiowa  
Радиодиагностика  
Rádiová diagnostika  
Radyo tanilama  
Radiodijagnostika  
Diagnosticare radio  
صنات بموجات الراديو

**+**  
S1

Aggiungi start  
Add Start Key  
Ajouter Touche Start  
Hinzufügen Taste Start  
Añadir Tecla start  
Toets start toevoegen  
Adiciona Tecla start  
Προσθήκη Μπουτόν start  
Dodaj Przycisk Start  
Добавить клавишу Start (Пуск)  
Přidej tlačítko start  
Start tuşu ekle  
Dodaj tipku Start  
Adăugarea tastei Start  
إضافة مفتاح بدء

**SET**

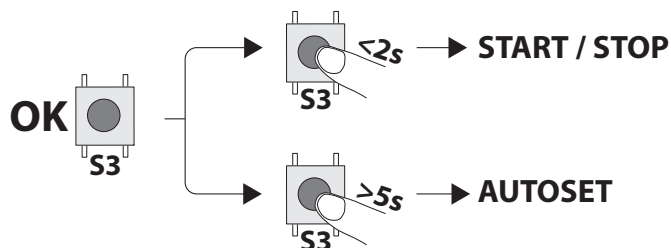
Diagnostica stato scheda  
Board status diagnostics  
Diagnostic état de la carte  
Karten-Status-Diagnose  
Diagnóstico estado tarjeta  
Diagnose van de status van de printplaat  
Diagnóstico estado placa  
Διάγνωση κατάστασης πλακέτας  
Diagnostyka stanu płytki drukowanej  
Диагностика состояния монтажной платы  
Diagnostika stavu desky plošných spojů  
Devre karti durum tanilama  
Dijagnostika stanja ploče  
Diagnosticarea stării plăcii  
تشخيصات حالة اللوحة

**-**  
S2

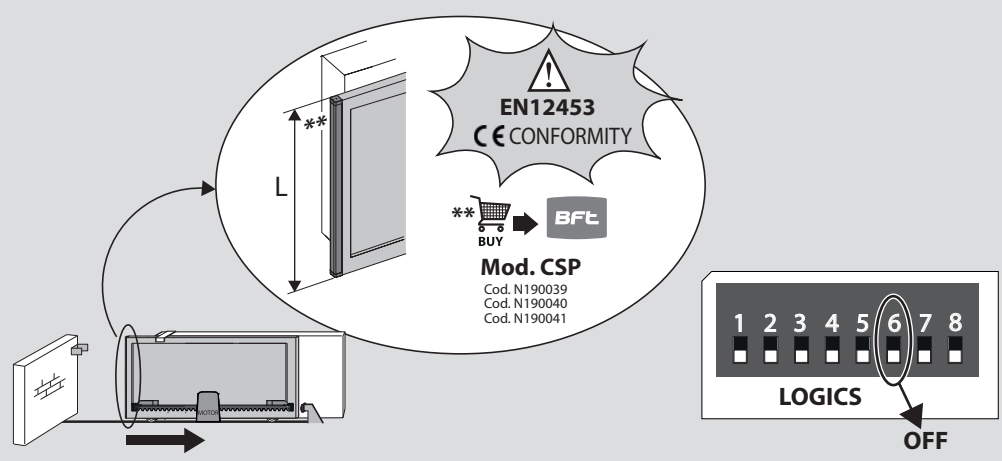
Aggiungi secondo canale radio  
Add second radio channel  
Ajouter Deuxième canal radio  
Hinzufügen eines zweiten Funkkanals  
Agregar Segundo canal radio  
Tweede radiokanaal toevoegen  
Adicionar Segundo canal de rádio  
Προσθήκη δεύτερου ραδιοδιαύλου  
Dodaj drugi kanał radiowy  
Добавить Второй радиоканал  
Přidat druhý kanál rádia  
İkinci radyo kanalı ekle  
Dodaj drugi radiokanal  
Adăugarea unui al doilea canal radio  
إضافة قناة راديو ثانية

**ERR**

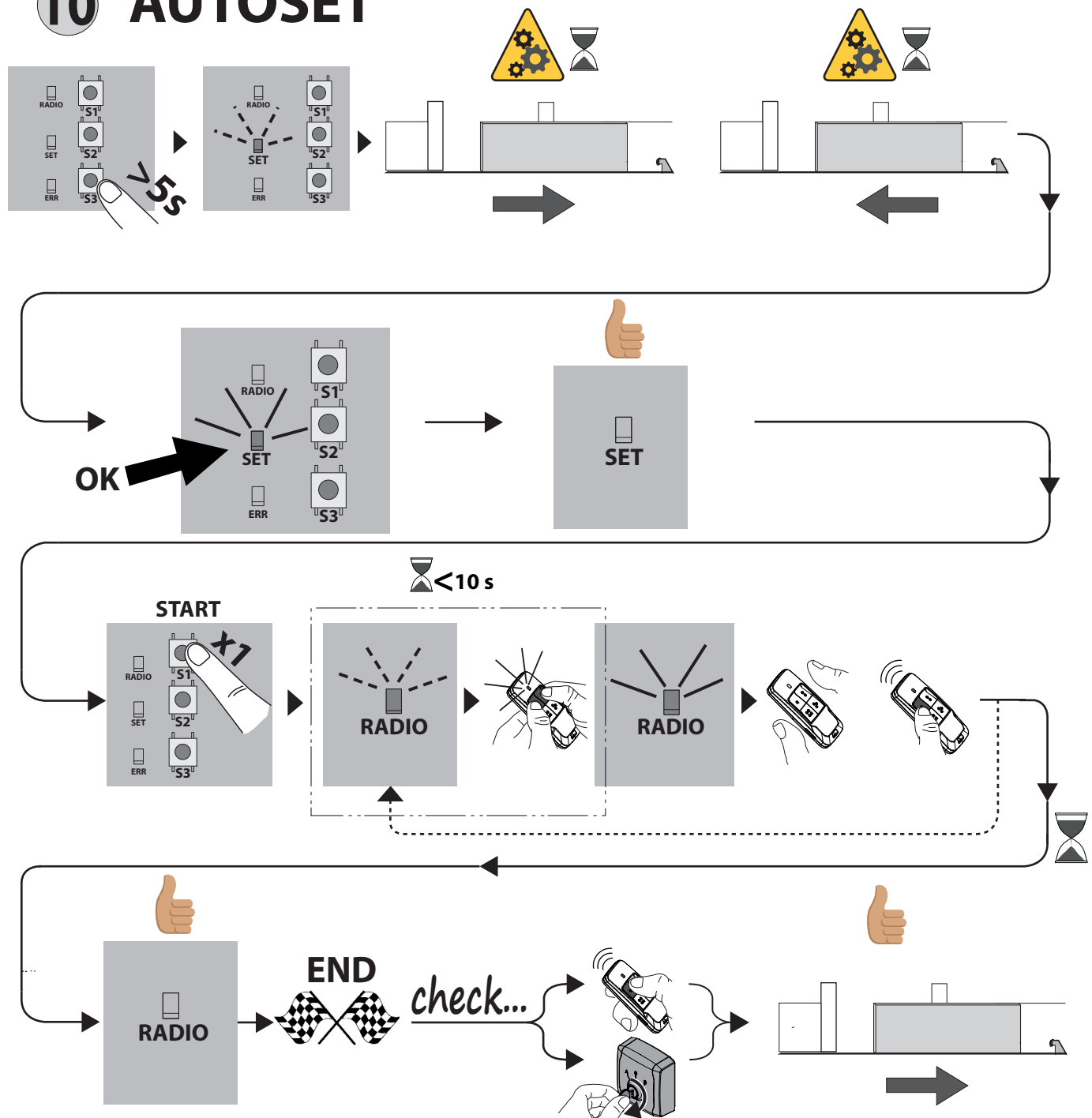
Diagnostica errori  
Error diagnostics  
Diagnostic erreurs  
Fehler-Diagnose  
Diagnóstico errores  
Störingsdiagnose  
Diagnóstico erros  
Διάγνωση σφαλμάτων  
Diagnostyka błędów  
Диагностика ошибок  
Diagnostika chyb  
Hata tanilama  
Dijagnostika grešaka  
Diagnosticare erori  
تشخيصات الأخطاء



IT APERTURA VERSO DESTRA  
 EN OPENING TO THE RIGHT  
 FR OUVERTURE VERS LA DROITE  
 DE ÖFFNUNG NACH RECHTS  
 ES APERTURA HACIA LA DERECHA  
 NL OPENING NAAR RECHTS  
 PT ABERTURA PARA A DIREITA  
 EL ΑΝΟΙΓΜΑ ΠΡΟΣ ΤΑ ΔΕΞΙΑ  
 PL OTWARCIE W PRAWO  
 RU ОТКРЫВАНИЕ ВПРАВО  
 CS OTEVÍRÁNÍ SMĚREM DOPRAVA  
 TR SAĞA DOĞRU AÇILMA  
 HR OTVARANJE UDESNO  
 RO DESCHIDERE CĂTRE DREAPTA  
 الفتح إلى اليمين AR

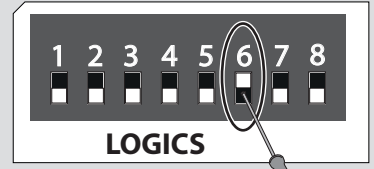
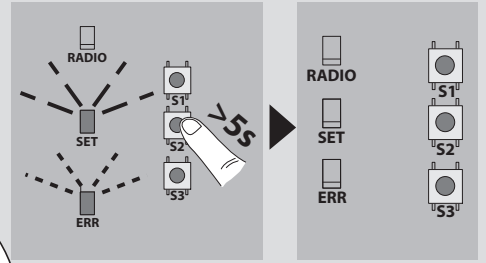
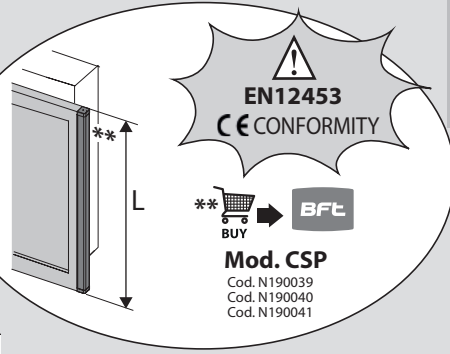
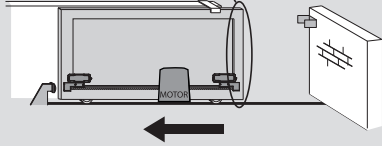


# 10 AUTOSET

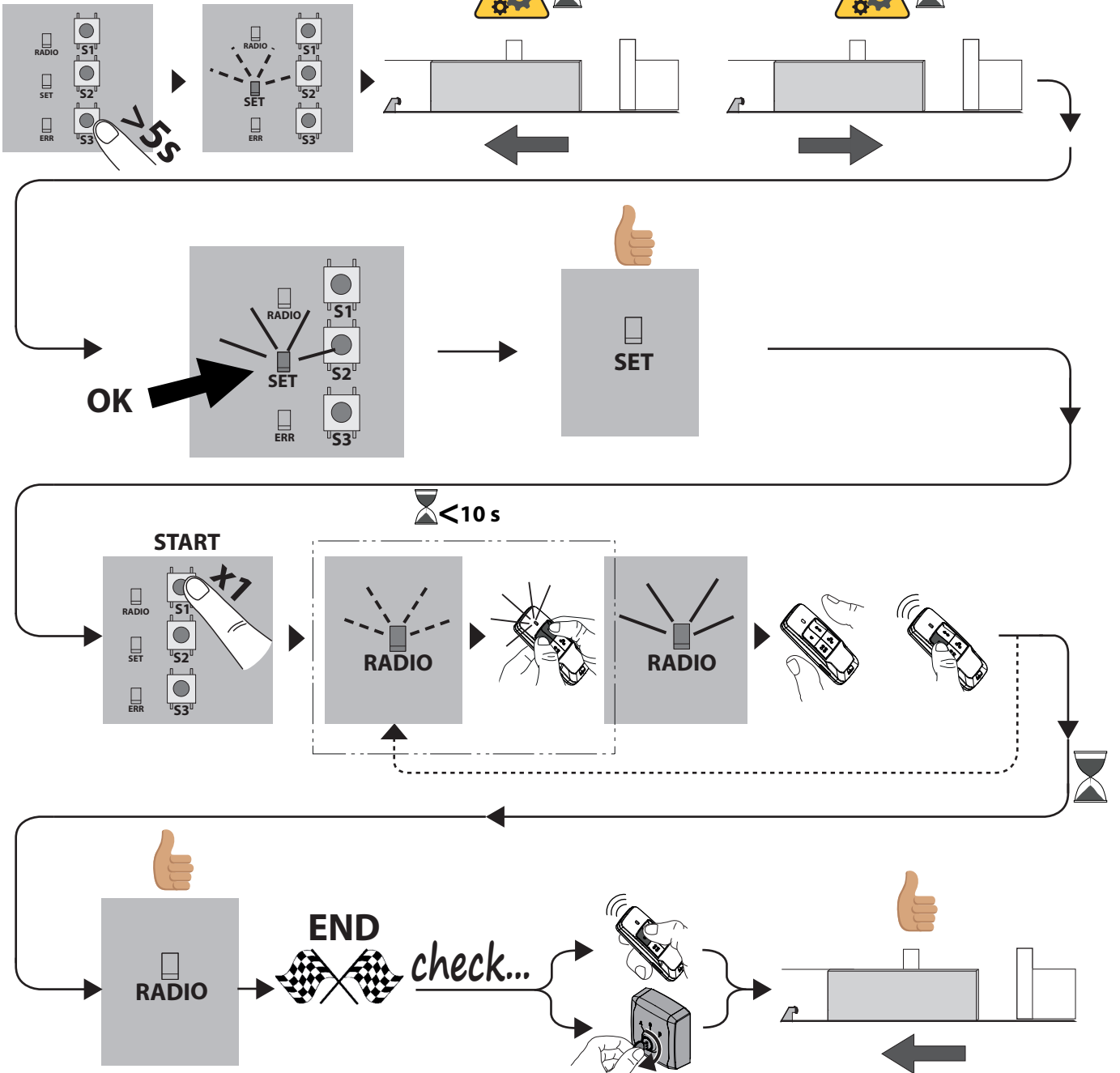


IT APERTURA VERSO SINISTRA  
 EN OPENING TO THE LEFT  
 FR OUVERTURE VERS LA GAUCHE  
 DE ÖFFNUNG NACH LINKS  
 ES APERTURA HACIA LA IZQUIERDA  
 NL OPENING NAAR LINKS  
 PT ABERTURA PARA A ESQUERDA  
 EL ΑΝΟΙΓΜΑ ΠΡΟΣ ΤΑ ΑΡΙΣΤΕΡΑ  
 PL OTWARCIE W LEWO  
 RU ОТКРЫВАНИЕ ВЛЕВО  
 CS OTEVÍRÁNÍ SMĚREM DOLEVA  
 TR SOLA DOĞRU AÇILMA  
 HR OTVARANJE ULIJEVO  
 RO DESCHIDERE CĂTRE STÂNGA

الفتح إلى اليسار AR

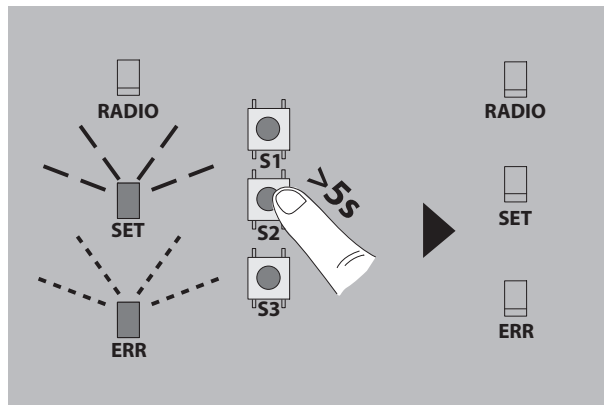
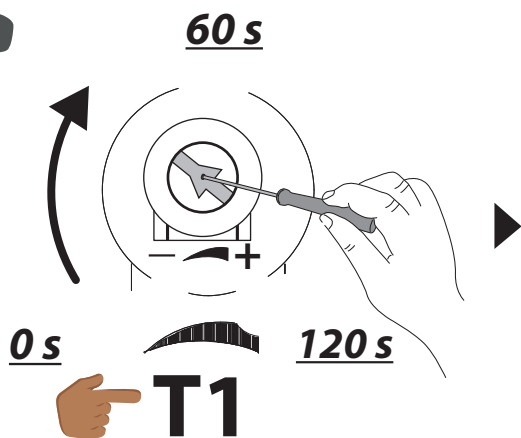


# 10 AUTOSET



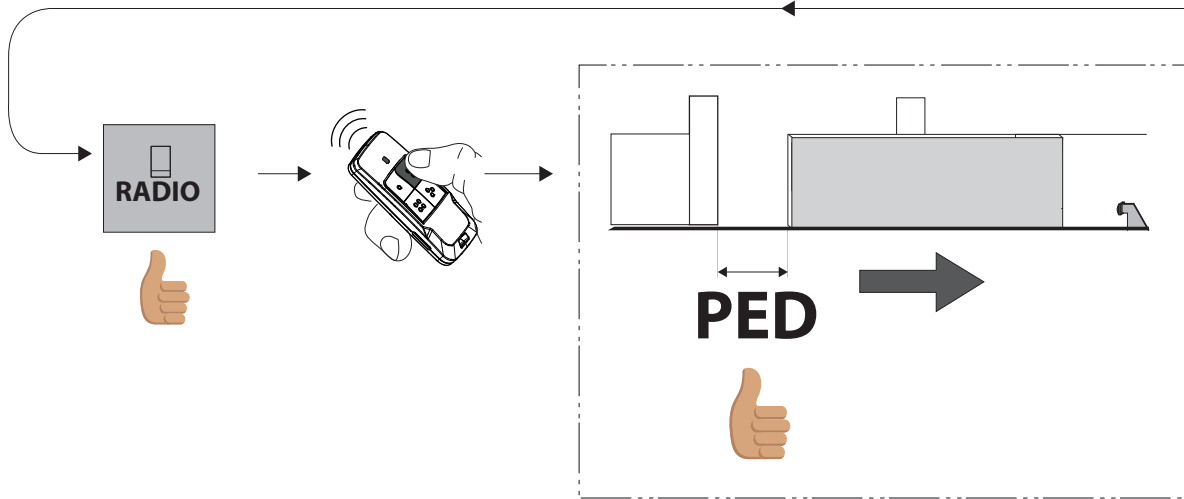
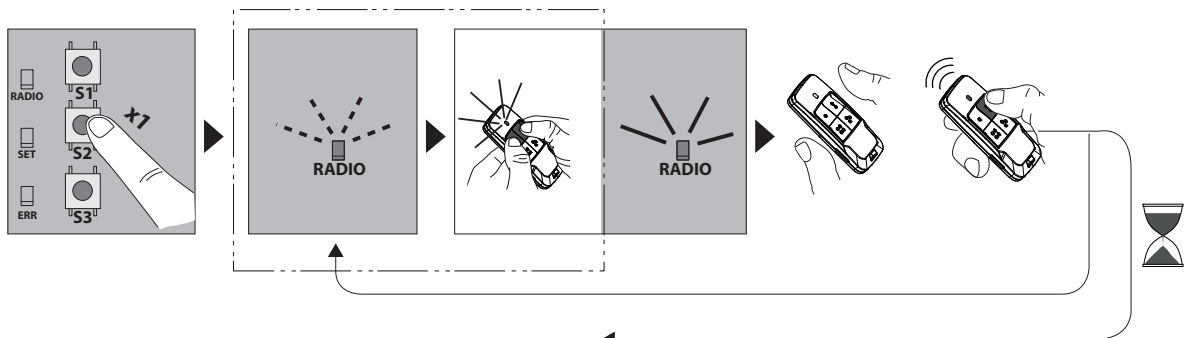


**TCA**



**PED**

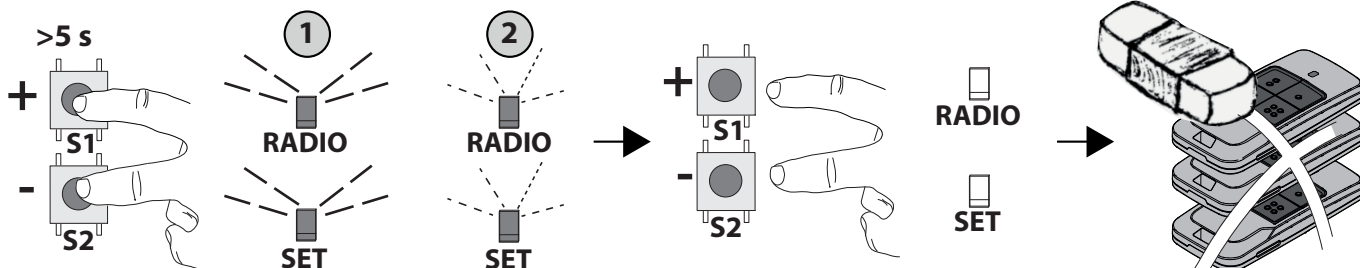
< 10 s



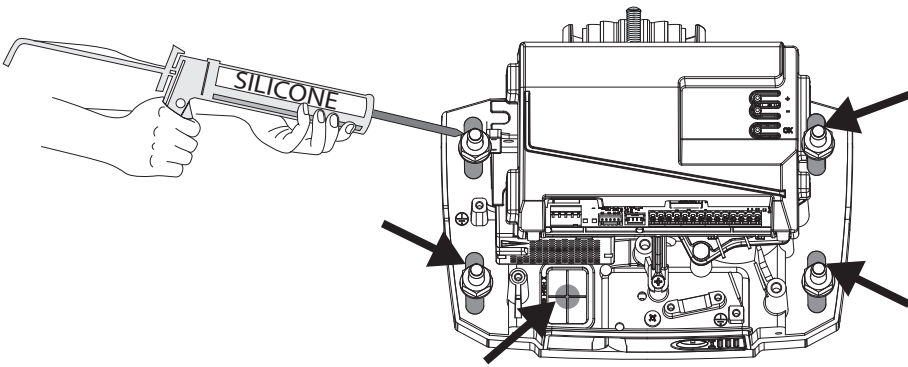
IT	CANCELLAZIONE TRASMETTITORI
EN	TRANSMITTERS CANCELLATION
FR	ANNULATION DES ÉMETTEURS
DE	LÖSCHEN DER SENDER
ES	ELIMINACIÓN TRANSMISORES
NL	WISSEN ZENDERS

PT	CANCELAMENTO DE TRANSMISSORES
EL	ΑΚΥΡΩΣΗ ΠΟΜΠΩΝ
PL	KASOWANIE NADAJNIKÓW
RU	УДАЛЕНИЕ ДАТЧИКОВ
CS	SMAZÁNÍ VYSÍLAČŮ
TR	VERİCİ İPTALİ

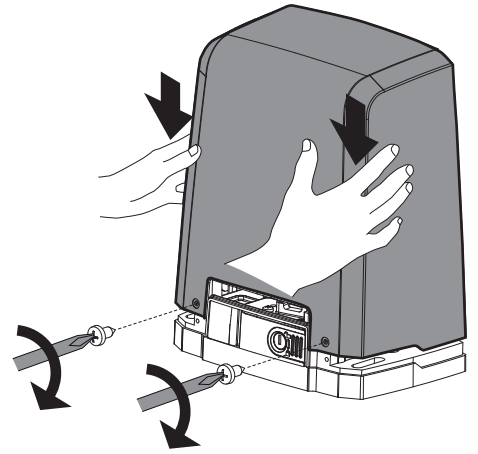
HR	OTKAZIVANJE ODAŠILJAČA
RO	ȘTERGEREA TRANSMIȚĂTOARELOR
AR	إلغاء أجهزة الإرسال



12



13



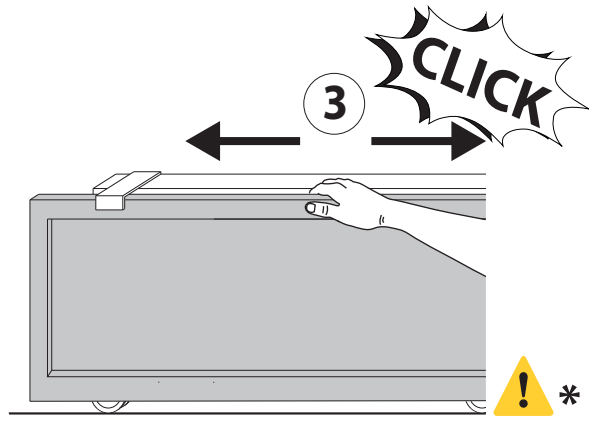
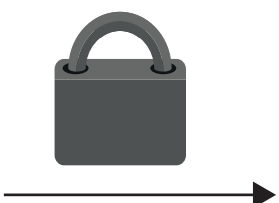
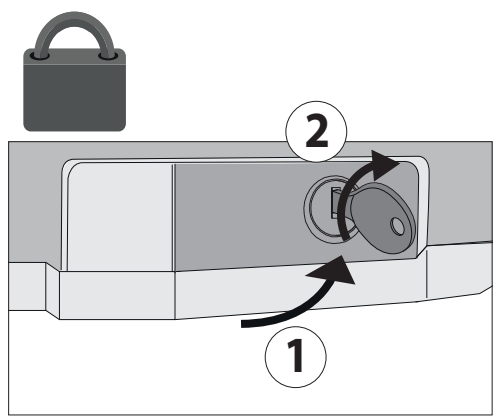
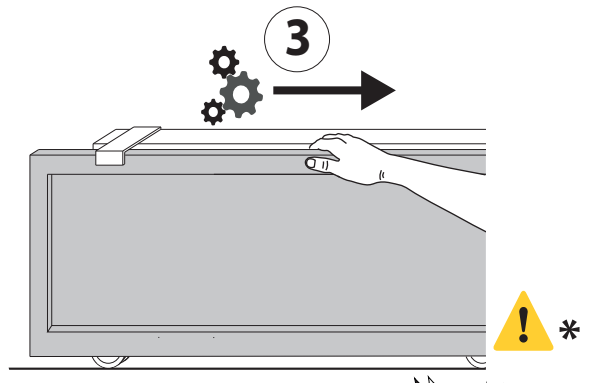
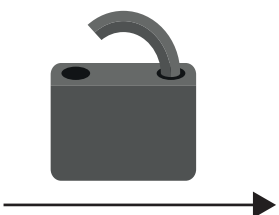
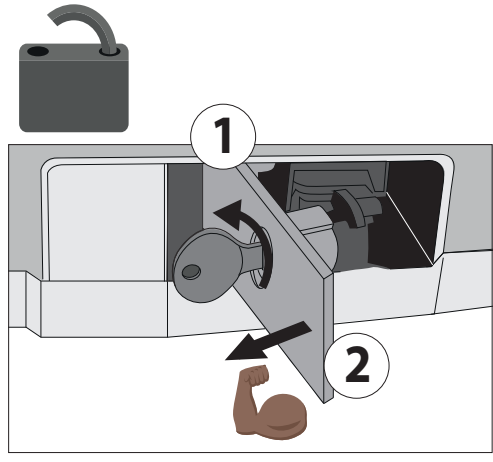
**END**



IT	MANOVRA MANUALE
EN	MANUAL OPENING
FR	OUVERTURE MANUELLE
ES	APERTURA MANUAL
DE	MANUELLE ÖFFNUNG
NL	HANDMATIGE OPENING
PT	ABERTURA MANUAL
EL	ΧΕΙΡΟΚΙΝΗΤΟ ΑΝΟΙΓΜΑ



PL	OTWIERANIE RĘCZNE
RU	РУЧНОЕ ОТКРЫТИЕ
CS	MANUÁLNÍ OTEVÍRÁNÍ
TR	MANUEL AÇMA
HR	RUČNO OTVARANJE
RO	DESCHIDERE MANUALĂ
فتح يدوي	AR



IT	Attenzione! Non spingere VIOLENTEMENTE l'anta del cancello.
EN	Warning! Do not push the gate WITH EXCESSIVE FORCE
FR	Attention! Ne poussez pas VIOLEMMENT le vantail du portail.
ES	¡Atención! No empuje CON VIOLENCIA la hoja de la puerta.
DE	Achtung! Schieben Sie den Torflügel nicht MIT GEWALT an.

NL	Let op! Duw niet MET GEWELD tegen de deur van het hek.
PT	Atenção! Não empurrar COM FORÇA a folha do portão.
EL	Προσοχή! Μην σπρώχνετε ΜΕ ΜΕΓΑΛΗ ΔΥΝΑΜΗ το φύλλο της πύλης.
PL	Uwaga! Nie należy GWAŁTOWNIE popychać skrzydła bramy.
RU	Внимание! Не толкайте СЛИШКОМ СИЛЬНО створку ворот.

CS	Pozor! Na křídlo brány netlačte PŘÍLIŠNOU SILOU.
TR	Dikkat! Kapının kanadını ŞİDDETLİ bir şekilde itmeyin.
HR	Nemojte gurati vrata uz primjenu PREKOMJERNE SILE!
RO	Nu împingeți bariera CU FORȚĂ EXCESIVĂ.
AR	لا تدفع البوابة بقوة زائدة



AZIENDA CON SISTEMA DI GESTIONE CERTIFICATO DA DNV GL = ISO 9001 = = ISO 14001 =

