

DEIMOS ULTRA BT A

www.torautomatic.hr



www.torautomatic.hr

**24V 400 & 600
kg**

- Deblokada sa personaliziranim ključem
- Vijci kućišta na prednjoj strani
- uređaja
- Magnetni krajnji prekidači

Upravljačka jedinica na vrhu

- Zaslon za programiranje
- Standardizirane redne stezaljke
- I/O podesivi
- - Brzi izbornik



DEIMOS BT A



24V 400 & 600 kg

- Deblokada sa personaliziranim ključem
- Vijci kućišta na prednjoj strani uređaja
- Elektromehanički krajnji prekidači

www.torautomatic.hr

- Upravljačka jedinica na vrhu
- Programiranje putem Dips & Trimmers
 - Standardizirane redne stezaljke

D-TRACK

DEIMOS A



230V 600 & 800 kg

- Deblokada sa personaliziranim ključem
- Vijci kućišta na prednjoj strani uređaja
- www.torautomatic.hr
- Elektromehanički krajnji prekidači
- Elektroničko kočenje (kao ICARO)

Upravljačka jedinica na vrhu

- Programiranje putem Dips & Trimmers
- Standardizirane redne stezaljke

DEIMOS ULTRA BT A

Uređaj za klizna,
dvorišna vrata
24V
Rezidencijalna uporaba
Do 600 kg



Evolucija proizvoda



DEIMOS BT



www.torautomatic.hr



DEIMOS ULTRA BT A

Prednosti & inovacije



24V motor sa integriranom upravljačkom jedinicom

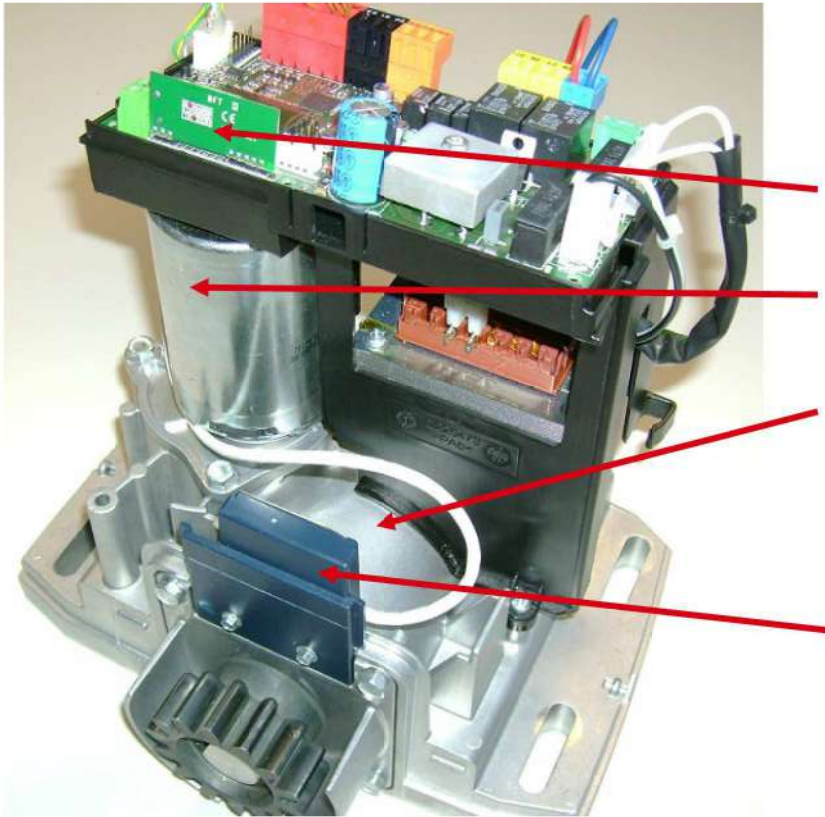
Brzi izbornik

www.torautomatic.hr
Vijci kućišta na frontalnoj strani

D-TRACK

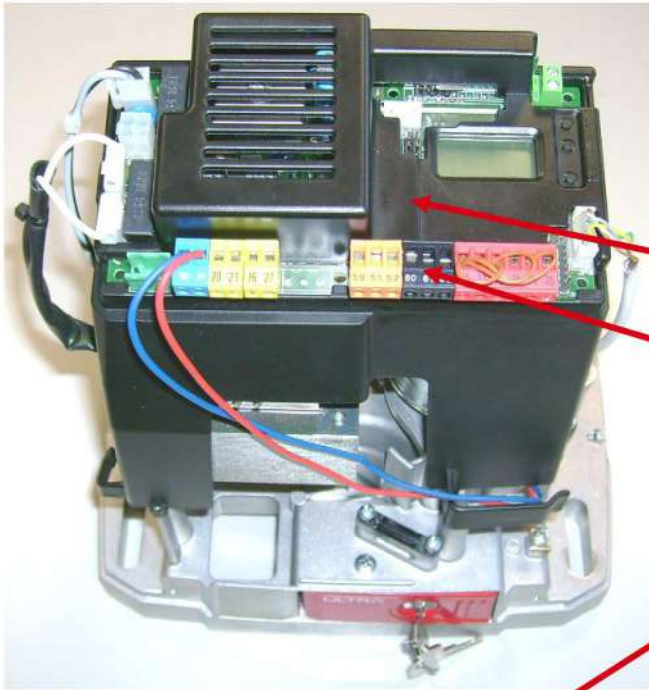
U-link

Prednosti & inovacije

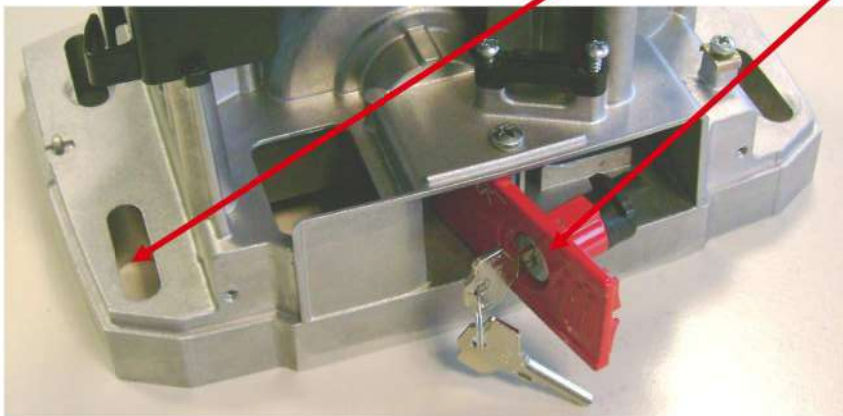


**Integrirani 2-kanalni prijemnik
24V motor sa integriranom upravljačkom
jedinicom i “plug and play” spajanjem
www.torautomatic.hr
za rezervno napajanje putem baterija
(dodatna oprema)
Magnetni krajnji prekidači**

Prednosti & inovacije



Upravljačka jedinica smještena horizontalno na vrhu uređaja
Standardizirane redne stezaljke
Ista ploča za ugradnju serije DEIMOS
Deblokada sa personaliziranim ključem



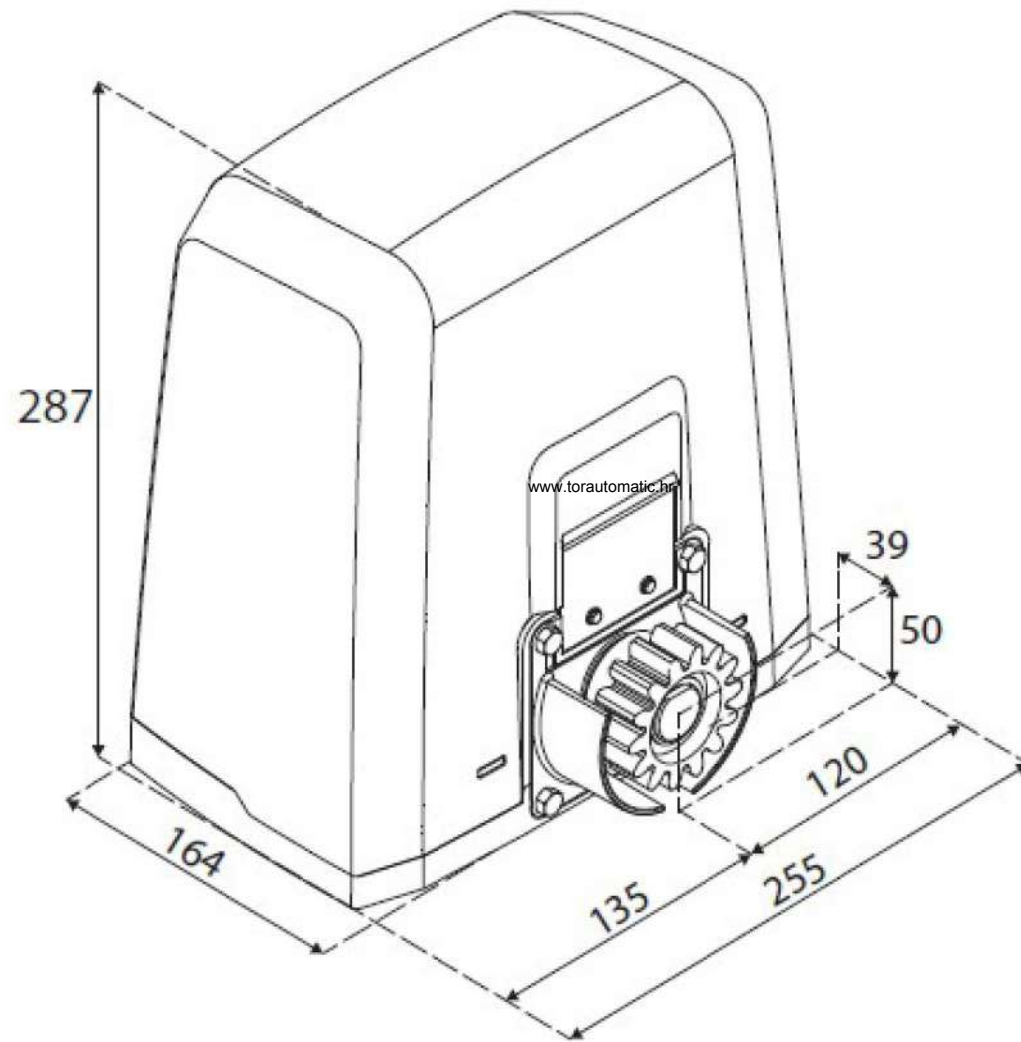
Izbor proizvoda



Bazirano na:

- težini vrata (400 ili 600 kg)
- uporaba (rezidencijalna)
- ireverzibilan
- 24V tehnologija

Tehničke karakteristike



Tehničke karakteristike

Upravljačka jedinica – MERAK

Napajanje za dodatnu opremu

24V~ 1A

AUX0 izlaz

N.O. (24V~ / 1A max)

AUX3 izlaz

N.O. (24V~ /1A max)

Radio frekvencija

433,92MHz

www.torautomatic.hr

Maks. Broj daljinskih upravljača

63

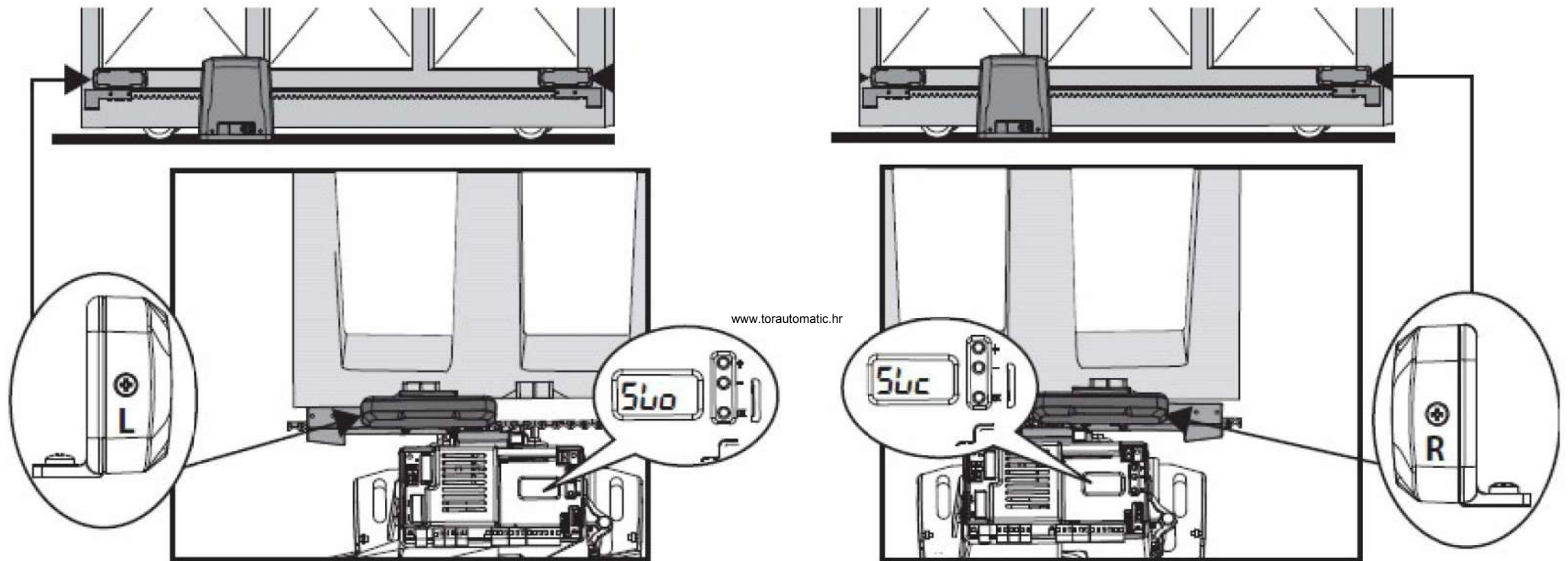
Kombinacije

4 milijarda

Tehničke karakteristike

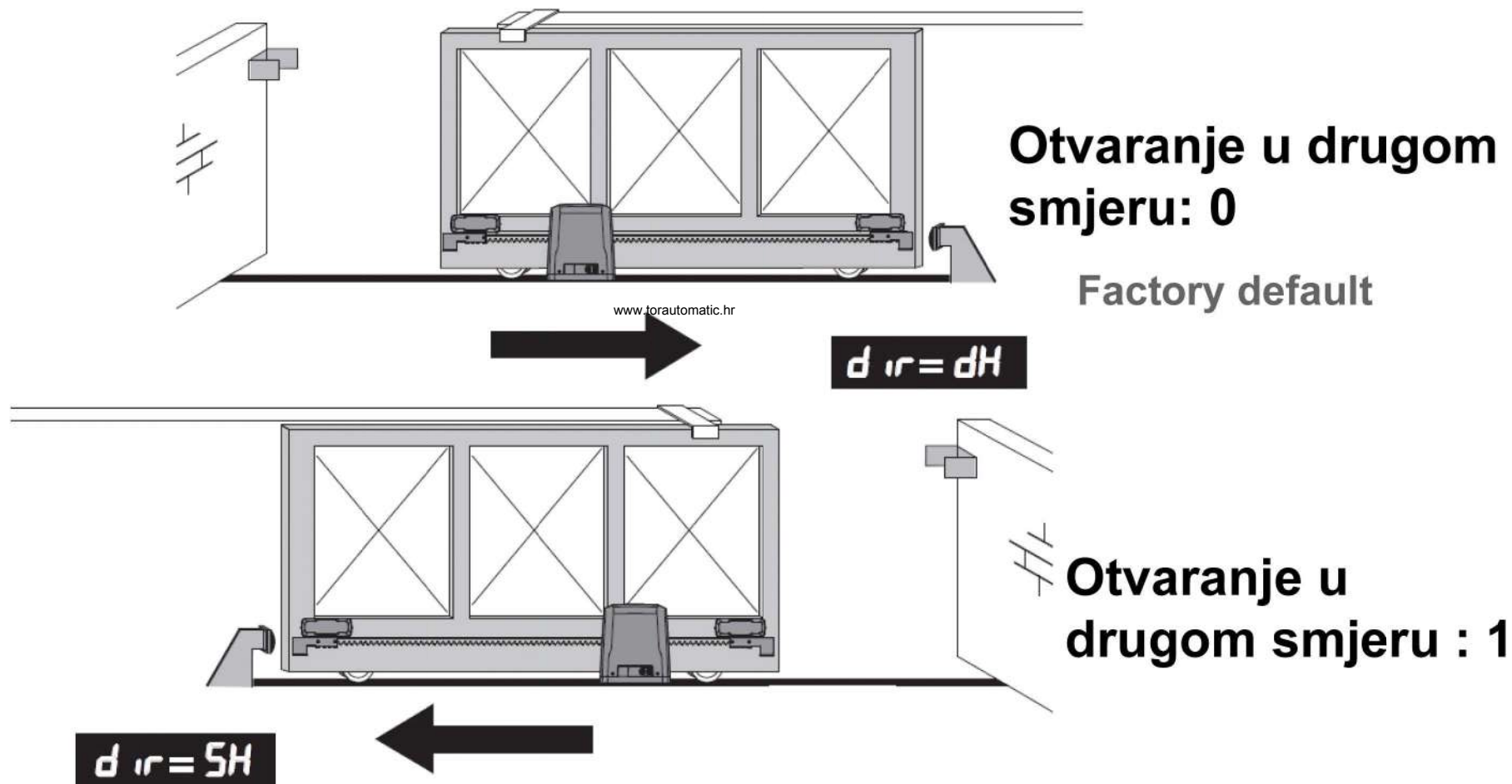
	MOTOR 400	MOTOR 600
Napajanje	400kg	600kg
Nazivna snaga	230V	230V
Napajanje motora	50W	70W
Modul zupčanika	24V dc	24V dc
Brzina vrata	4	4
	12m/min (Z14) - max 400kg	12m/min (Z14) - max 600kg
	15,5m/min (Z18) - max 300kg	15,5m/min (Z18) - max 360kg
Reakcija na silu	elektronički limiter okr. Momenta	elektronički limiter okr. momenta
IP stupanj	IP44	IP44

Ugradnja



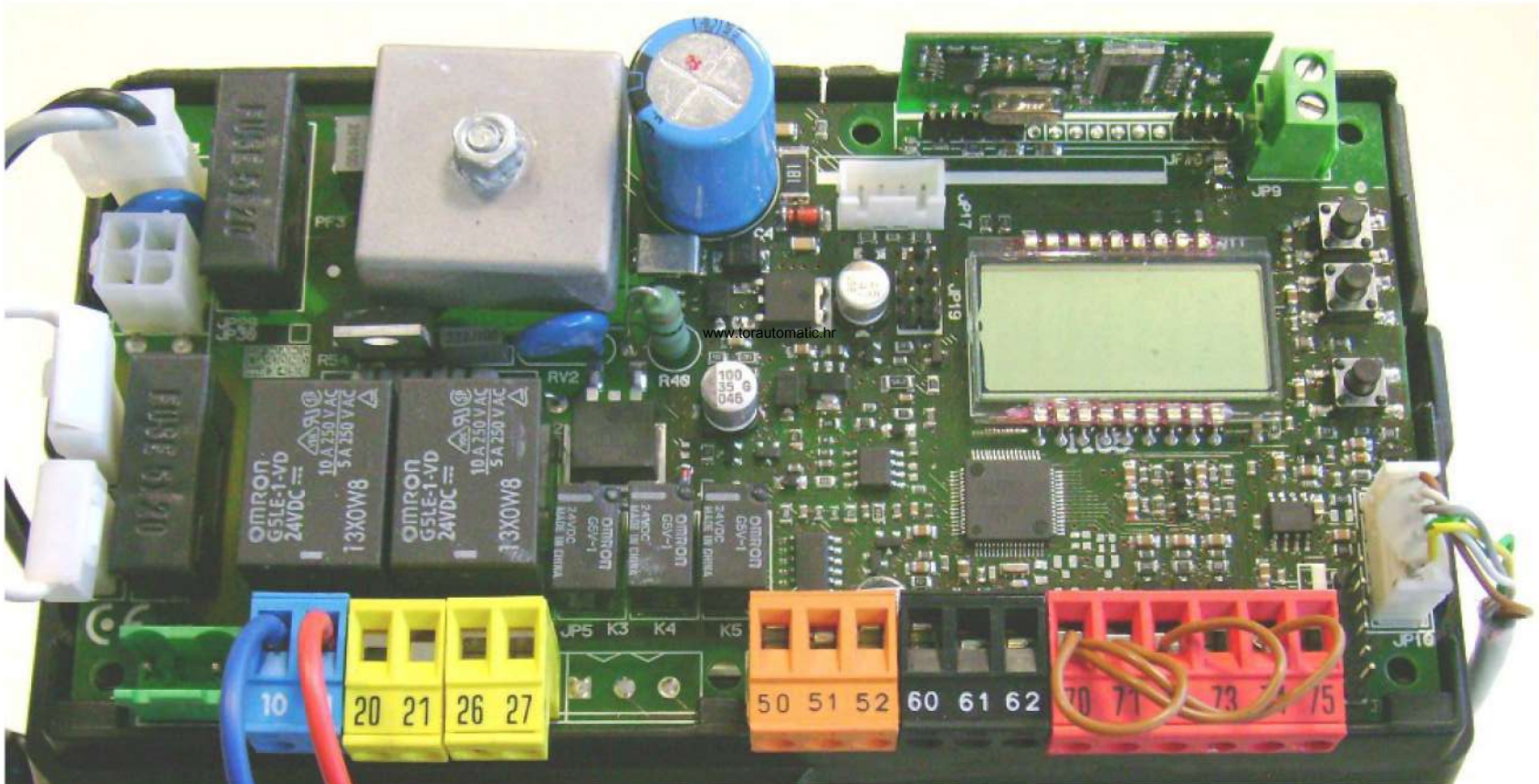
Ugradnja

Izbor smjera otvaranja

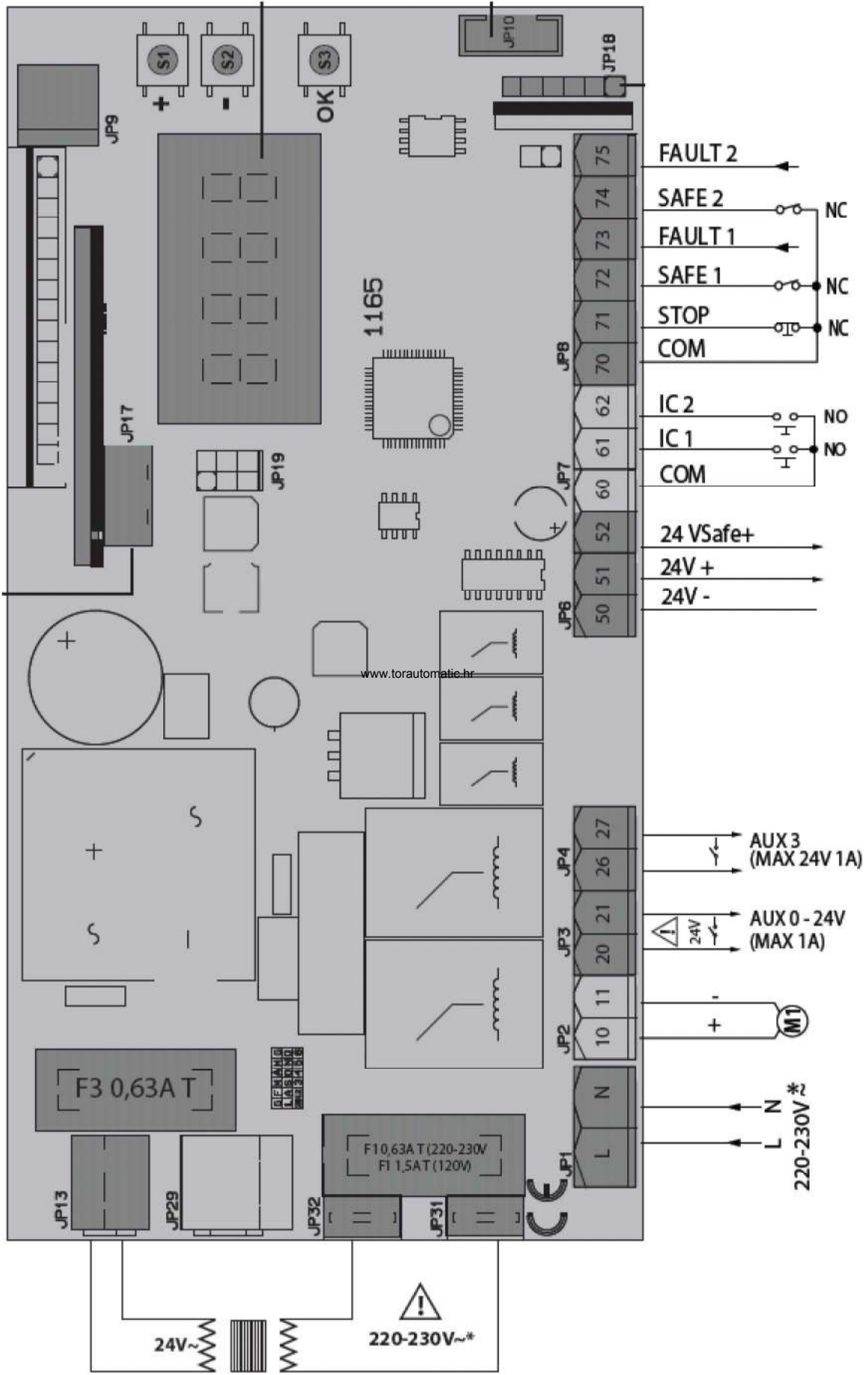


Programiranje

MERAK

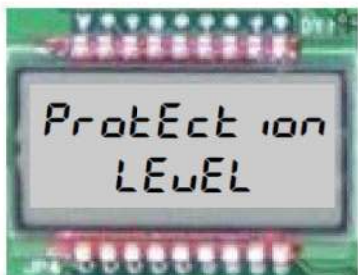


Programiranje



Programiranje

Lozinka i zaštita



Default: 1234

Stupanj 4 zaustavlja pristup neželjenih klonova i također eliminira radio smetnje ako su prisutne

- 0 A- nije potrebna lozinka za programiranje uprav. jedinice
B- radio programiranje ON
C- omogućeno bežično dodavanje klonova
D- omogućeno bežično dodavanje Replay
E- uprav. Jedinica se može programirati putem U-Link mreže
- 1 A- lozinka je potrebna za programiranje uprav. jedinice
B-C-D-E: isto kao i za 0
- 2 A- lozinka je potrebna za programiranje uprav. jedinice
B- radio programiranje OFF
C- onemogućeno bežično dodavanje klonova
D-E: isto kao i za 0
- 3 A- lozinka je potrebna za programiranje uprav. jedinice
B- radio programiranje OFF
D- onemogućeno bežično dodavanje Replay
C-E: aisto kao i za 0
- 4 A- lozinka je potrebna za programiranje uprav. jedinice
B- radio programiranje OFF
C- omogućeno bežično dodavanje klonova
D- onemogućeno bežično dodavanje Replay
E- uprav. Jedinica se ne može programirati putem U-Link mreže

Programiranje

Zahtjev za servisom



0 250 Omogućuje podešavanje poslije koliko manevara će uređaj prijaviti kako je potrebno izvršiti servis odnosno servisni pregled. AUX izlaz se podesi kao Maintenance ili www.torautomatic.hr Flashing Light and Maintenance .

Dodatna oprema

THEA



IPNOS



Radius B LTA 24V



MITTO B RCB



KLEIO B RCA



T-BOX



Dodatna oprema

CP

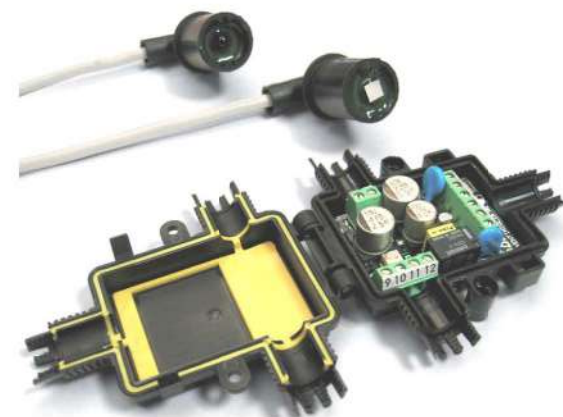


BIR C



www.torautomatic.hr

Ventimiglia NS



Z18 pinion



CSP

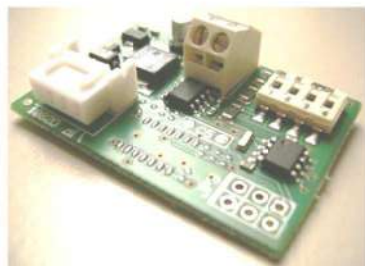


Tango B DSB



Dodatna oprema

B EBA U-LINK 485



B EBA WIE



B EBA BLUE



www.torautomatic.hr

B EBA IO



TLB

