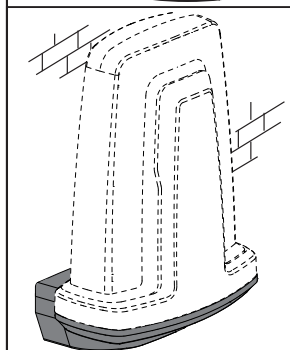
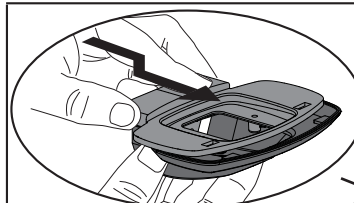
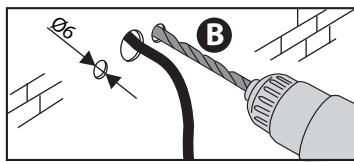
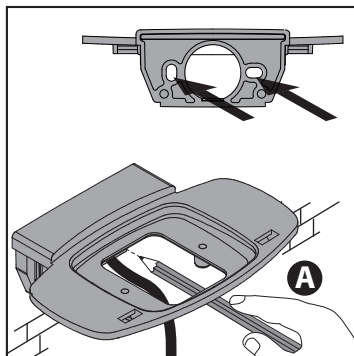




SUPPORTO A MURO PER LAMPEGGIANTE
 WALL SUPPORT FOR BLINKER
 SUPPORT MURAL POUR FEU CLIGNOTANT
 WANDHALTERUNG FÜR BLINKLEUCHTE
 SOPORTE MURAL PARA LÁMPARA DE DESTELLOS
 SUPPORT AAN DE MUUR VOOR KNIPPERLICHT
 SUPORTE DE MURO PARA LAMPEJANTE
 ΣΤΗΡΙΓΜΑ ΤΟΙΧΟΥ ΓΙΑ ΦΑΡΟ
 WSPORNIK ŚCIENNY NA SYGNALIZATOR ŚWIETLNY
 ДЕРЖАТЕЛЬ НАСТЕННЫЙ ДЛЯ СИГНАЛЬНОЙ ЛАМПЫ
 NÁSTENNÝ DRŽÁK MAJÁČKU
 YANIP SÖNEN SÝNYAL LAMBASI İÇİN DUVAR DESTEĞİ

B00R02

D811784_01 02-03-11
 WEB: D811784_00295_01



Non in dotazione.

Not supplied.

Non fournis.

Nicht inbegriffen.

No asignadas en el equipamiento base.

Niet in dotatie.

Não fornecidas.

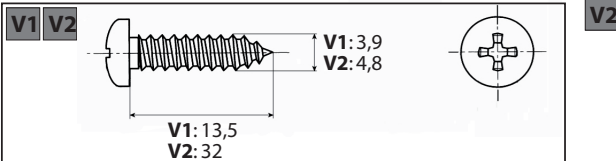
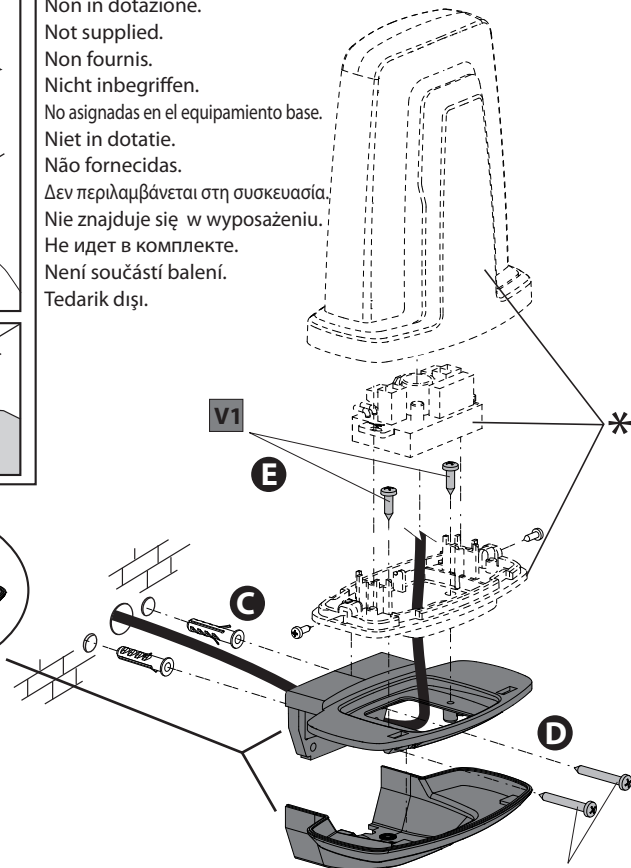
Δεν περιλαμβάνεται στη συσκευασία.

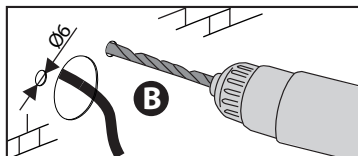
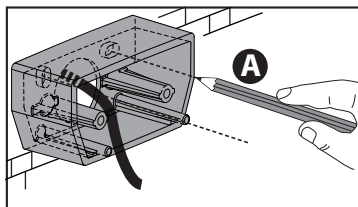
Nie znajduje się w wyposażeniu.

He idet в комплекте.

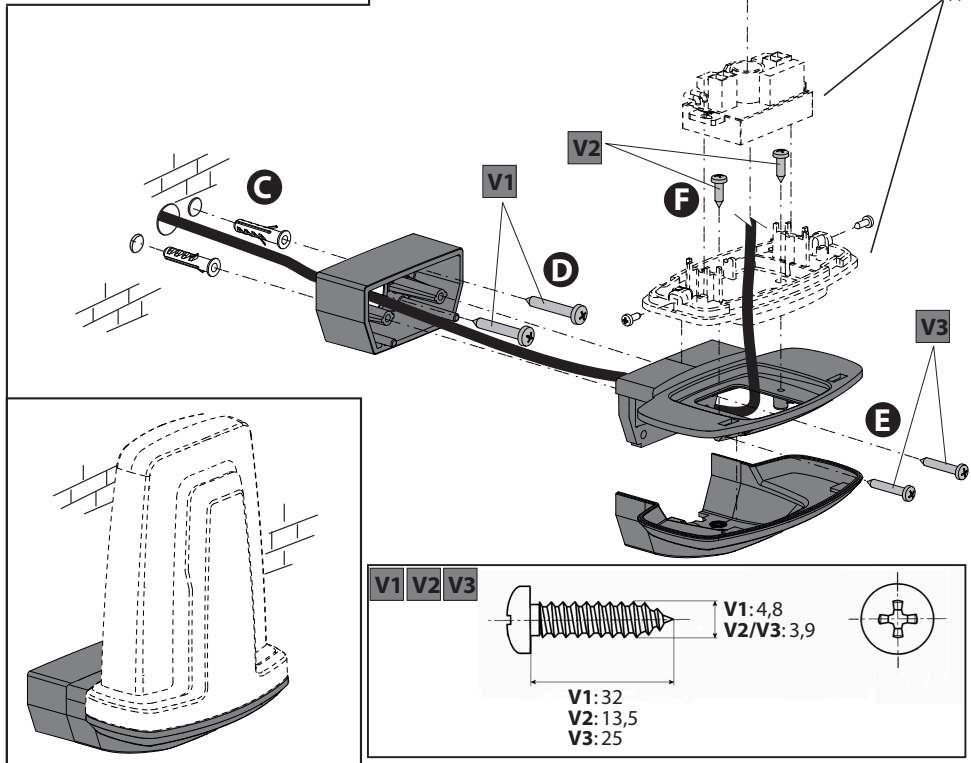
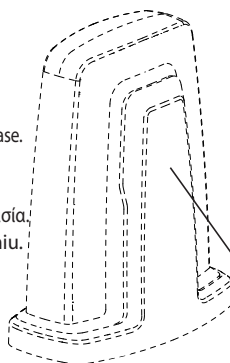
Není součástí balení.

Tedarik dışı.





 Non in dotazione.
 Not supplied.
 Non fournis.
 Nicht inbegriffen.
 No asignadas en el equipamiento base.
 Niet in dotatie.
 Não fornecidas.
 Δεν περιλαμβάνεται στη συσκευασία.
 Nie znajduje się w wyposażeniu.
 Не идет в комплекте.
 Není součástí balení.
 Tedarik dışı.



BFT S.P.A.
 Via Lago di Vico 44, 36015 Schio (VI) - **Italy**
 tel. +39 0445 69 65 11 / fax. +39 0445 69 65 22
 www.bft.it / e-mail: info@bft.it

AUTOMATISMES BFT FRANCE
 13 Bd. E. Michelet, 69008 Lyon - **France**
 tel. +33 (0)4 78 76 09 88 - fax +33 (0)4 78 76 92 23
 e-mail: contacts@automatismes-bft-france.fr



BFT Torantriebssysteme GmbH
 Faber-Castell-Straße 29
 D-90522 Oberasbach - **Germany**
 tel. +49 (0)911 766 00 90 - fax +49 (0)911 766 00 99
 e-mail: service@bft-torantrieb.de

BFT Automation UK Ltd
 Unit 8E, Newby Road
 Industrial Estate Hazel Grove, Stockport,
 Cheshire, SK7 5DA - **UK**
 tel. +44 (0) 161 4566155 - fax +44 (0) 161 4569090
 e-mail: info@bftautomation.co.uk

BFT BENELUX SA
 Parc Industriel 1, Rue du commerce 12
 1400 Nivelles - **Belgium**
 tel. +32 (0)67 55 02 00 - fax +32 (0)67 55 02 01
 e-mail: info@bftbenelux.be

BFT-ADRIA d.o.o.
 Obrovac 39
 51218 Dražice (Rijeka)
 Hrvatska - **Croatia**
 tel. +385 (0)51 502 640 - fax +385 (0)51 502 644
 e-mail: info@bft.hr

BFT Polska Sp. z o.o.
 ul. Lipowa 21
 05-091 Zabki, **Polska**
 tel. +48 22 814 12 22 - fax. +48 22 781 60 22
 e-mail: biuro@bft.com.pl

BFT USA BFT U.S., Inc.
 6100 Broken Sound Pkwy, N.W., Suite 14
 Boca Raton, FL 33487 - **U.S.A.**
 T: +1 561.995.8155 - F: +1 561.995.8160
 TOLL FREE 1.877.995.8155 - info.bft@bft-usa.com

BFT GROUP ITALIBERICA DE AUTOMATISMOS S.L.
 informatica, Nave 22 - 19200 Azuqueca de henares
 Sector F - C/Ami - Can Basa nº 6-8 08401 Granollers -
 (**Barcelona**) - **Spain**
 tel. +34 938 61 48 28 - fax +34 938 70 03 94
 e-mail: bftbcn@bftautomatismos.com

PI Comendador - C/
 informatica, Nave 22 - 19200 Azuqueca de henares
 (**Guadalajara**) - **Spain**
 tel. +34 949 26 32 00 - fax +34 949 26 24 51
 e-mail: administracion@bftautomatismos.com

BFT SA-COMERCIO DE AUTOMATISMOS E MATERIAL DE SEGURANCA
 Urbanizac. do Pedreira Lote 9 - Apartado 8123,
 3020-305 COMBURA - **PORTUGAL**
 tel. +351 239 082 790 - fax +351 239 082 799
 e-mail: geral@bftportugal.com