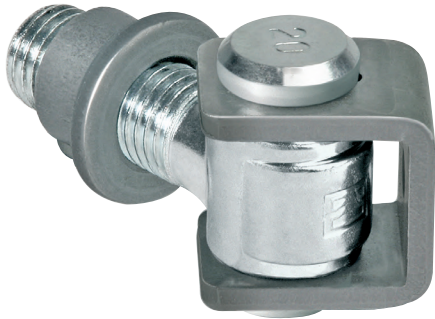


Art. 120

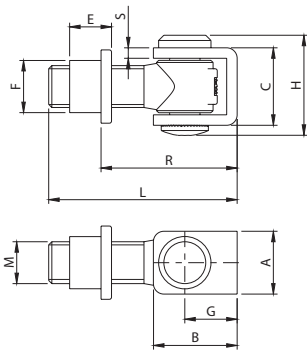


COMUNELLO GATE DIVISION

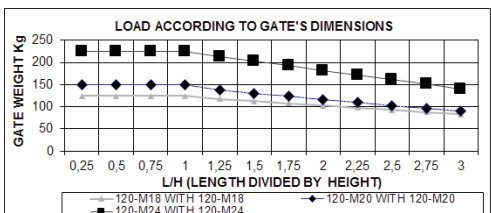
UNI/EN ISO9001 - UNI/EN ISO14000

© 2009 - Fratelli Comunello Spa - All right reserved
Via Cassola, 64 - 36027 Rosà (VI) - Italy

02/15 Rev.02



Art.	Code	A	B	C	E	F	G	H	L	M	R	S	Weight	Capacity	Duration
120-M18	10806500 001	30	40	37	20	025	25	47	90	M18	49-69	5	125	20	8,60
120-M20	10806505 001	30	40	37	20	025	25	47	90	M20	49-69	5	150	20	8,40
120-M24	10806510 001	35	45	49	26	029	27	59	100	M24	55-75	6	225	10	7,10



ITA

IMPIEGO: Cardine per cancelli battenti in acciaio.
TIPO: Cardine con cavallotto e bussola.
FISSAGGIO: A saldare su pilastro in acciaio.
MATERIALE: Acciaio Zincato elettroliticamente.
RICICLO: Smaltire come materiale ferroso secondo le leggi vigenti nel paese di installazione.
PARTI SOGGETTE AD USURA: Perno, testa del corpo.
AVVERTENZE: Il costruttore si riserva il diritto di modificare senza preavviso le caratteristiche del prodotto secondo le proprie esigenze. Il costruttore non risponde di modifiche anche parziali del prodotto e le prestazioni dichiarate sono valide solo se si seguono le modalità di installazione eseguite da personale qualificato.

CARATTERISTICHE TECNICHE				
	120-M18	120-M20	120-M24	
PESO PEZZO	0,42 Kg	0,42 Kg	0,71 Kg	
PORTATA (P) L/H=1	125 Kg (coppia di 120-M18)	150 Kg (coppia di 120-M20)	225 Kg (coppia di 120-M24)	
DURATA 110% (P)	15.000 Cicli	15.000 Cicli	37.000 Cicli	
CADENZA MANUTENZIONI				
CASA PRIVATA	AZIENDA	MAGAZZINO	CONDOMINIO <20 UNITA'	CONDOMINIO >20 UNITA'
1 ANNO*	1 ANNO*	6 MESI*	6 MESI*	3 MESI
Verificare l'usura del cardine. Verificare l'assenza di deformazioni sul corpo.				
Verificare le saldature e l'orizzontalità dell'anta.				
*Lo schema riportato è relativo ad un ambiente di lavoro normale (non ambiente marino o particolarmente aggressivo).				

EN

USE: Pivot for side-hung gates in steel.
TYPE: Pivot with U-bolt and bush.
FIXING: For welding on steel post.
MATERIAL: Electro-galvanized steel.
RECYCLING: Disposal as ferrous material in accordance with the current laws in the country of installation.
PARTS SUBJECT TO WEAR: Pin, head of body.
IMPORTANT: The manufacturer reserves the right to modify the characteristics of the product as required without notice. The manufacturer declines any liability for even partial modifications to the product, and the declared performance values are valid only if the installation procedures are carried out by qualified personnel.

TECHNICAL CHARACTERISTICS				
	120-M18	120-M20	120-M24	
WEIGHT OF PART	0,42 Kg	0,42 Kg	0,71 Kg	
LOAD-BEARING CAPACITY (P) L/H=1	125 Kg (pair of 120-M18)	150 Kg (pair of 120-M20)	225 Kg (pair of 120-M24)	
DURATION 110% (P)	15.000 Cycles	15.000 Cycles	37.000 Cycles	
MAINTENANCE FREQUENCY				
PRIVATE HOME	BUSINESS	WAREHOUSE	CONDOMINIUM <20 UNITS	CONDOMINIUM >20 UNITS
1 YEAR*	1 YEAR*	6 MONTHS*	6 MONTHS*	3 MONTHS
Check hinge wear. Check for any deformation on the body.				
Check welds and horizontality of sash.				
*The scheme refers to a normal workplace (not marine or particularly aggressive environments).				

Tutte le fotografie, i disegni tecnici e le relative specifiche devono intendersi quale proprietà intellettuale, difesa dalle norme sul diritto d'autore, della ditta Fratelli Comunello Spa. Tutti gli utilizzi non espressamente autorizzati saranno perseguiti giuridicamente. Ci riserviamo il diritto di apportare tutte le variazioni e le migliorie necessarie senza alcun preavviso. All pictures, technical drawings and related specifications belong to Fratelli Comunello Spa and they are defended by rules of copyright. All uses not expressly authorized will be legally prosecuted. Product specification are subjected to change without notice.

FRA

UTILISATION: Gond pour portails à battants en acier.
TYPE: Gond avec crampillon et douille.
FIXAGE: A souder sur pilier en acier.
MATIERE: Acier Zingué électrolytiquement.
RECYCLAGE: Eliminer comme matériel ferreux selon les lois en vigueur dans le pays d'installation.
PARTIES SUJETTES A USURE : Axe, tête du corps.
AVERTISSEMENT: Le constructeur se réserve le droit de modifier sans préavis les caractéristiques du produit selon ses propres exigences. Le constructeur ne répond pas des modifications même partielles du produit et les performances déclarées ne sont valables que si l'on respecte les modalités d'installation effectuées par du personnel qualifié.

CARACTERISTIQUES TECHNIQUES				
	120-M18	120-M20	120-M24	
POIDS PIECE	0,42 Kg	0,42 Kg	0,71 Kg	
PORTEE L/H=1	125 Kg (paire de 120-M18)	150 Kg (paire de 120-M20)	225 Kg (paire de 120-M24)	
DIUREE 110% (P)	15.000 Cycles	15.000 Cycles	37.000 Cycles	
FREQUENCE ENTRETIENS				
MAISON PARTICULIER	ENTREPRISE	DEPOT	IMMEUBLE <20 UNITES	IMMEUBLE >20 UNITES
1 AN*	1 AN*	6 MOIS*	6 MOIS*	3 MOIS*
Verifier l'usure du gond. Verifier l'absence de deformations sur le corps.				
Verifier les soudures et l'horizontalite de la porte.				
* Le schéma se rapporte à un milieu de travail normal (pas un milieu marin ni particulièrement agressif).				

ESP

USO: Quicio para cancelas batientes de acero.
TIPO: Quicio con perno de U y casquillo.
FIJACIÓN: A soldar sobre pilar de acero.
MATERIAL: Acero Galvanizado por electrolisis.
RECICLAJE: Eliminar como material de hierro según las leyes vigentes en el país donde se instala.
PARTES SUJETAS A DESGASTE: Perno, cabeza del cuerpo.
ADVERTENCIAS: El fabricante se reserva el derecho de modificar sin previo aviso las características del producto según sus propias exigencias. El fabricante no responde por modificaciones, inclusive parciales del producto y las prestaciones declaradas son válidas sólo si se siguen las modalidades de instalación realizadas por personal cualificado.

CARACTERÍSTICAS TÉCNICAS				
	120-M18	120-M20	120-M24	
PESO PIEZA	0,42 Kg	0,42 Kg	0,71 Kg	
RESISTENCIA ÚTIL (P) L/H=1	125 Kg (par de 120-M18)	150 Kg (par de 120-M20)	225 Kg (par de 120-M24)	
DURACIÓN 110% (P)	15.000 Ciclos	15.000 Ciclos	37.000 Ciclos	
CADENCIA MANTENIMIENTOS				
CASA PARTICULAR	EMPRESA	ALMACÉN	INMUEBLE EN CONDOMINIO <20 UNIDADES	INMUEBLE EN CONDOMINIO >20 UNIDADES
1 AÑO*	1 AÑO*	6 MESES*	6 MESES*	3 MESES
Verificar el desgaste del quicio. Verificar la ausencia de deformaciones en el cuerpo.				
Verificar las soldaduras y la horizontalidad de la puerta.				
*El presente esquema es relativo a un ambiente normal de trabajo (no ambiente marino o especialmente agresivo).				

DE

GEBRAUCH: Angel für Flügeltore aus Stahl.
TYP: Angel mit Bügelbolzen und Buchse.
ANBRINGUNG: An den Stahlpfosten schweißen.
WERKSTOFF: Elektrolytisch verzinkter Stahl.
RECYLING: Entsorgung als Eisenschrott nach Vorgabe der am Installationsort geltenden Gesetzgebung.
VERSCHLEISSTEILE: Zapfen, Gehäusekopf.
WICHTIGE HINWEISE: Der Hersteller behält sich das Recht vor, die Produkteigenschaften nach seinem Dafürhalten ohne Vorankündigung zu ändern. Der Hersteller haftet nicht für die am Produkt durchgeführten Änderungen. Die angegebenen Leistungen haben nur dann Gültigkeit, wenn die Installation von qualifiziertem Fachpersonal ausgeführt worden ist.

TECHNISCHE DATEN				
	120-M18	120-M20	120-M24	
STÜCKGEWICHT	0,42 kg	0,42 kg	0,71 kg	
TRAGFÄHIGKEIT L/H=1	125 kg (Paar 120-M18)	150 kg (Paar 120-M20)	225 kg (Paar 120-M24)	
LEBENSDAUER 110% (P)	15.000 Zyklen	15.000 Zyklen	37.000 Zyklen	
WARTUNGSPLAN				
WOHNHAUS	FIRMA	LAGER	WOHNHAUS <20 WOHNUNGEN	WOHNHAUS >20 WOHNUNGEN
1 JAHR*	1 JAHR*	6 MONATE*	6 MONATE*	3 MONATE*
Den Verschleiß der Angel prüfen. Auf eventuelle Verformungen prüfen.				
Die Schweißnähte und die waagrechte Ausrichtung vom Torflügel prüfen.				
* Die Angaben beziehen sich auf einen Standort mit normaler Belastung (nicht in der Nähe von Salzwasser oder mit besonders aggressiven Bedingungen).				

RUS

ПРИМЕНЕНИЕ: Петля для распашных ворот из стали.
ТИП: Петля с карабином и втулкой.
КРЕПЛЕНИЕ: Приварить к стальной стойке.
МАТЕРИАЛ: Оцинкованная электролитическим способом сталь.
ПЕРЕРАБОТКА: Переработать, как железный материал на основе действующего законодательства страны, где производится монтаж.
ДЕТАЛИ, ПОДВЕРЖЕННЫЕ ИЗНОСУ: палец, головка корпуса.
ПРЕДУПРЕЖДЕНИЯ: Производитель, при возникновении необходимости, оставляет за собой право изменять характеристики изделия без предварительного уведомления. Производитель не несет ответственность за внесение полных или частичных изменений в конструкцию изделия, действительными считаются только те действия, которые были выполнены квалифицированным персоналом и в соответствии с установленными правилами монтажа.

ТЕХНИЧЕСКИЕ ХАРАКТЕРИСТИКИ				
	120-M18	120-M20	120-M24	
ВЕС 1 ЕДИНИЦЫ	0,42 кг	0,42 кг	0,71 кг	
НАГРУЗКА (P) L/H=1	125 кг (пара 120-M18)	150 кг (пара 120-M20)	225 кг (пара 120-M24)	
СРОК СЛУЖБЫ 110% (P)	15.000 Циклов	15.000 Циклов	37.000 Циклов	
ПЕРИОДИЧНОСТЬ ТЕХОБСЛУЖИВАНИЯ				
ЧАСТНЫЙ ДОМ	ПРЕДПРИЯТИЕ	СКЛАД	БОЛЬШОЙ ЖИЛОЙ ДОМ <20 КВАРТИР	БОЛЬШОЙ ЖИЛОЙ ДОМ >20 КВАРТИР
1 ГОД*	1 ГОД*	6 МЕСЯЦЕВ*	6 МЕСЯЦЕВ*	3 МЕСЯЦА*
Проверить износ петли. Проверить отсутствие деформации корпуса.				
Проверить сварные швы и горизонтальность створки.				
* Параметры данной таблицы предусмотрены для нормального рабочего помещения (не для объектов вблизи моря или с другими агрессивными факторами)				

