

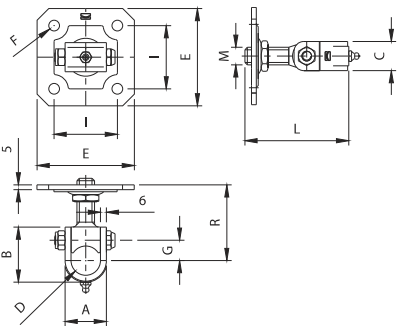
Art. 186



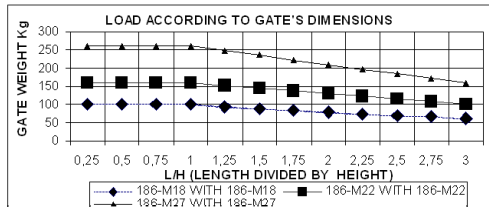
UNI/EN ISO9001 - UNI/EN ISO14001

© 2009 - Fratelli Comunello Spa - All right reserved
Via Cassola, 64 - 36027 Rosà (VI) - Italy

10/11 Rev.02



Art.	Code	A	B	C	D	E	F	G	I	L	M	R	Weight (Kg)	Capacity (Kg)	Duration (Cycles)		
186-M18	10815505	001	42	56	30	030	100	011	21	65	106	M18	55-85	32	100	20	16,60
186-M22	10815510	001	47	60	35	035	100	011	23	65	122	M22	64-100	36	160	10	10,30
186-M27	10815515	001	52	67	40	040	130	013	28	90	141	M27	75-115	41	260	10	16,70



ITA

IMPIEGO: Cardine per cancelli battenti in acciaio.
TIPO: Cardine a fascetta con ingrassatore e piastra con dado regolabile.
FISSAGGIO: A fissare su pilastro in calcestruzzo. La piastra permette la regolazione del cardine anche a installazione avvenuta.
MATERIALE: Acciaio Zincato elettroliticamente.
RICICLO: Smaltire come materiale ferroso secondo le leggi vigenti nel paese di installazione.
PARTI SOGGETTE AD USURA: Testa del corpo, fascetta.
AVVERTENZE: Il costruttore si riserva di modificare senza preavviso le caratteristiche del prodotto secondo le proprie esigenze. Il costruttore non risponde di modifiche anche parziali del prodotto e le prestazioni dichiarate sono valide solo se si seguono le modalità di installazione eseguite da personale qualificato.

CARATTERISTICHE TECNICHE			
	186-M18	186-M22	186-M27
PESO PEZZO	0,83 Kg	1,03 Kg	1,67 Kg
PORTATA (P)	100 Kg (coppia di 186-M18)	160 Kg (coppia di 186-M22)	260 Kg (coppia di 186-M27)
PERNI	190-30 192-30 196-30	190-35 192-35 196-35	190-40 192-40 196-40
DURATA 110% (P)	37.000 Cicli	220.000 Cicli	18.000 Cicli
CADENZA MANUTENZIONI			
CASA PRIVATA	AZIENDA	MAGAZZINO	CONDOMINIO <20 UNITA'
1 ANNO*	1 ANNO*	1 ANNO*	6 MESI*
Verificare l'usura del cardine. Verificare l'assenza di deformazioni sul corpo. Ingrassare (grasso consigliato Agip Grease PV2 o equivalenti).			
Verificare il fissaggio dei tasselli. Verificare le saldature e l'orizzontalità dell'anta.			
*Lo schema riportato è relativo ad un ambiente di lavoro normale (non ambiente marino o particolarmente aggressivo).			

EN

USE: Pivot for side-hung gates in steel.
TYPE: Hinge pivot for cementing, with greaser and plate with adjustment nut.
FIXING: For fixing on concrete post. The plate enables pivot adjustment even after installation.
MATERIAL: Electroplated steel.
RECYCLING: Disposal as ferrous material in accordance with the current laws in the country of installation.
PARTS SUBJECT TO WEAR: Head of body, band.
IMPORTANT: The manufacturer reserves the right to modify the characteristics of the product as required without notice. The manufacturer declines any liability for even partial modifications to the product, and the declared performance values are valid only if the installation procedures are carried out by qualified personnel.

TECHNICAL CHARACTERISTICS			
	186-M18	186-M22	186-M27
WEIGHT OF PART	0,83 Kg	1,03 Kg	1,67 Kg
LOAD-BEARING CAPACITY (P)	100 Kg (pair of 186-M18)	160 Kg (pair of 186-M22)	260 Kg (pair of 186-M27)
PINS	190-30 192-30 196-30	190-35 192-35 196-35	190-40 192-40 196-40
DURATION 110% (P)	37.000 Cycles	220.000 Cycles	18.000 Cycles
MAINTENANCE FREQUENCY			
PRIVATE HOME	BUSINESS	WAREHOUSE	CONDOMINIUM <20 UNITS
1 YEAR *	1 YEAR *	1 YEAR *	6 MONTHS *
Check hinge wear. Check for deformation on the body, Grease (recommended grease Agip Grease PV2 or equivalent).			
Check fixing of plugs. Check welds and horizontality of sash.			
*The scheme refers to a normal workplace (not marine or particularly aggressive environments).			

FRA

UTILISATION: Gond pour portails à battants en acier.
TYPE: Gond à collier avec graisseur et plaque avec écrou réglable.
FIXAGE: A fixer sur pilier en béton. La plaque permet le réglage du gond même après l'installation.
MATIERE: Acier Zingué électrolytiquement.
RECYCLAGE: Eliminer comme matériel ferreux selon les lois en vigueur dans le pays d'installation.
PARTIES SUJETTES A USURE: Tête du corps, collier.
AVERTISSEMENT: Le constructeur se réserve le droit de modifier sans préavis les caractéristiques du produit selon ses propres exigences. Le constructeur ne répond pas des modifications même partielles du produit et les performances déclarées ne sont valables que si l'on respecte les modalités d'installation effectuées par du personnel qualifié.

CARACTERISTIQUES TECHNIQUES			
	180-M18	180-M22	180-M27
POIDS PIECE	0,83 Kg	1,03 Kg	1,67 Kg
PORTEE (P)	100 Kg (paire de 186-M18)	160 Kg (paire de 186-M22)	260 Kg (paire de 186-M27)
AXES	190-30 192-30 196-30	190-35 192-35 196-35	190-40 192-40 196-40
DUREE 110% (P)	37.000 Cycles	220.000 Cycles	18.000 Cycles
FREQUENCE ENTRETIENS			
MAISON PARTICULIER	ENTREPRISE	DEPOT	IMMEUBLE <20 UNITES
1 AN*	1 AN*	1 AN*	6 MOIS*
Vérifier l'usure du gond. Vérifier l'absence de déformation sur le corps. Graisser (graisse conseillée Agip Grease PV2 ou équivalente).			
Vérifier le fixage des chevilles. Vérifier les soudures et l'horizontalité de la porte.			
* Le schéma se rapporte à un milieu de travail normal (pas un milieu marin ni particulièrement agressif).			

www.torautomatic.hr

ESP

USO: Quicio para cancelas batientes de acero.
TIPO: Quicio de abrazadera con engrasador y placa con tuerca regulable.
FIJACIÓN: A fijar sobre pilar de hormigón. La placa permite la regulación del quicio inclusive después de la instalación.
MATERIAL: Acero Galvanizado por electrolisis.
RECICLAJE: Eliminar como material de hierro según las leyes vigentes en el país donde se instala.
PARTES SUJETAS A DESGASTE: Cabeza del cuerpo, abrazadera.
ADVERTENCIAS: El fabricante se reserva el derecho de modificar sin previo aviso las características del producto según sus propias exigencias. El fabricante no responde por modificaciones, inclusive parciales del producto y las prestaciones declaradas son válidas sólo si se siguen las modalidades de instalación realizadas por personal cualificado.

CARACTERÍSTICAS TÉCNICAS			
	186-M18	186-M22	186-M27
PESO PIEZA	0,83 Kg	1,03 Kg	1,67 Kg
RESISTENCIA ÚTIL (P)	100 Kg (par de 186-M18)	160 Kg (par de 186-M22)	260 Kg (par de 186-M27)
PERNOS	190-30 192-30 196-30	190-35 192-35 196-35	190-40 192-40 196-40
DURACIÓN 110% (P)	37.000 Ciclos	220.000 Ciclos	18.000 Ciclos
CADENCIA MANTENIMIENTOS			
CASA PARTICULAR	EMPRESA	ALMACÉN	INMUEBLE EN CONDOMINIO <20 UNIDADES
1 AÑO*	1 AÑO*	1 AÑO*	6 MESES*
Verificar el desgaste del quicio. Verificar la ausencia de deformaciones en el cuerpo. Engrasar (grasa aconsejada Agip Grease PV2 o equivalentes).			
Verificar la fijación de los tacos. Verificar las soldaduras y la horizontalidad de la puerta			
*El presente esquema es relativo a un ambiente normal de trabajo (no ambiente marino o especialmente agresivo).			

DE

GEBRAUCH: Angel für Flügeltore aus Stahl.
TYP: Angel mit Schelle, Schmiernippel und Platte mit verstellbarer Mutter.
ANBRINGUNG: Zur Befestigung am Betonpfeiler. Die Platte erlaubt eine Einstellung der Angel auch nach der Montage.
WERKSTOFF: Elektrolytisch verzinkter Stahl.
RECYLING: Entsorgung als Eisenschrott nach Vorgabe der am Installationsort geltenden Gesetzgebung.
VERSCHLEISSTEILE: Gehäusekopf, Schelle.
WICHTIGE HINWEISE: Der Hersteller behält sich das Recht vor, die Produkteigenschaften nach seinem Dafürhalten ohne Vorankündigung zu ändern. Der Hersteller haftet nicht für die am Produkt durchgeführten Änderungen. Die angegebenen Leistungen haben nur dann Gültigkeit, wenn die Installation von qualifiziertem Fachpersonal ausgeführt worden ist.

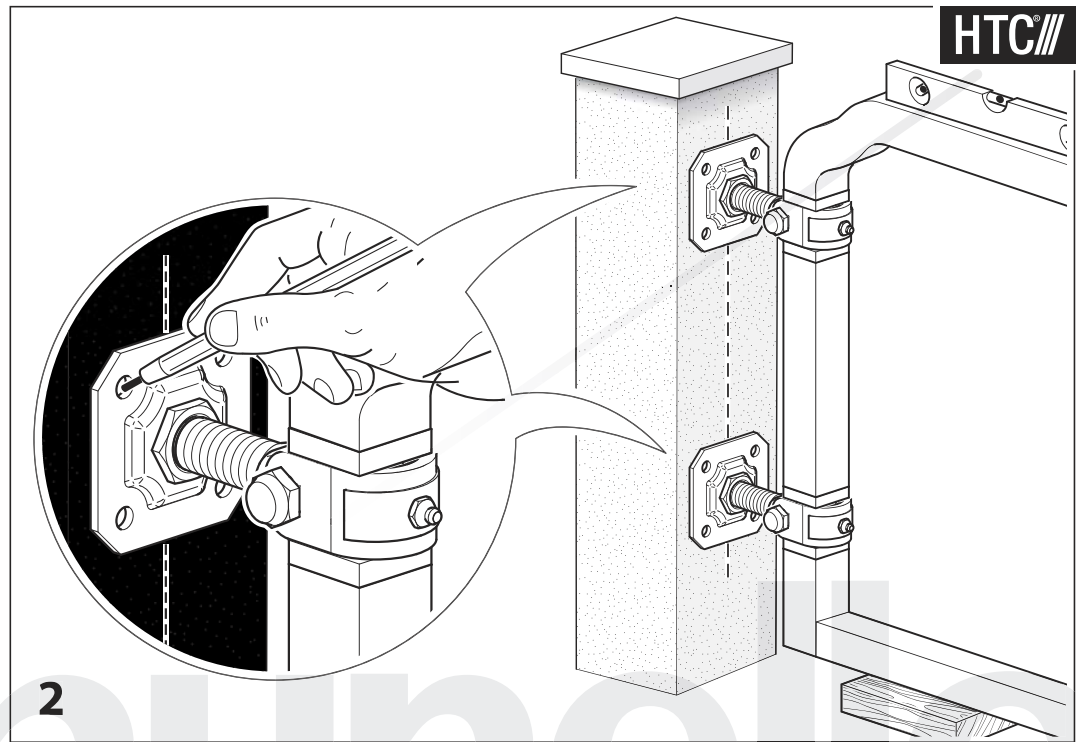
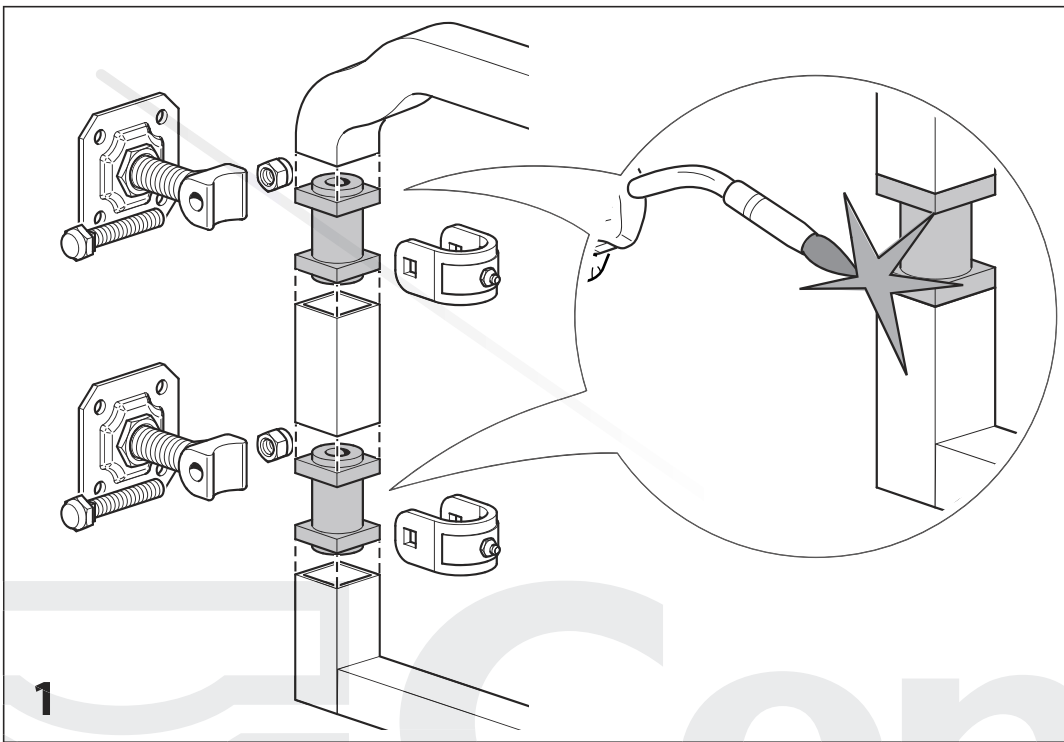
TECHNISCHE DATEN			
	186-M18	186-M22	186-M27
STÜCKGEWICHT	0,83 kg	1,03 kg	1,67 kg
TRAGFÄHIGKEIT	100 kg (Paar 186-M18)	160 kg (Paar 186-M22)	260 kg (Paar 186-M27)
ZAPFEN	190-30 192-30 196-30	190-35 192-35 196-35	190-40 192-40 196-40
LEBENSDAUER 110% (P)	37.000 Zyklen	220.000 Zyklen	18.000 Zyklen
WARTUNGSPLAN			
WOHNHAUS	FIRMA	LAGER	WOHNHAUS <20 WOHNUNGEN
1 JAHR*	1 JAHR*	1 JAHR*	6 MONATE*
Den Verschleiß der Angel prüfen. Auf eventuelle Verformungen prüfen. Schmierfett (empfohlenes Schmierfett: Agip Grease PV2 oder gleichwertiges).			
Die Befestigung der Dübel prüfen. Die Schweißnähte prüfen. Die waagrechte Ausrichtung vom Torflügel prüfen.			
* Die Angaben beziehen sich auf einen Standort mit normaler Belastung (nicht in der Nähe von Salzwasser oder mit besonders aggressiven Bedingungen).			

RUS

ПРИМЕНЕНИЕ: Петля для распашных ворот из стали.
ТИП: Хомутобразная петля с масляной и пластинка с регулируемой гайкой.
КРЕПЛЕНИЕ: Зафиксировать на бетонной стойке. Пластинка позволяет отрегулировать петлю даже после произведенной установки.
МАТЕРИАЛ: Оцинкованная электролитическим способом сталь.
ПЕРЕРАБОТКА: Переработать, как железный материал на основе действующего законодательства страны, где производится монтаж.
ДЕТАЛИ, ПОДВЕРЖЕННЫЕ ИЗНОСУ: головка корпуса, хомут.
ПРЕДУПРЕЖДЕНИЯ: Производитель, при возникновении необходимости, оставляет за собой право изменять характеристики изделия без предварительного уведомления. Производитель не несет ответственность за внесение полных или частичных изменений в конструкцию изделия, действительными считаются только те действия, которые были выполнены квалифицированным персоналом и в соответствии с установленными правилами монтажа.

ТЕХНИЧЕСКИЕ ХАРАКТЕРИСТИКИ			
	186-M18	186-M22	186-M27
ВЕС 1 ЕДИНИЦЫ	0,83 кг	1,03 кг	1,67 кг
НАГРУЗКА (P)	100 кг (пара 186-M18)	160 кг (пара 186-M22)	260 кг (пара 186-M27)
ПАЛЬЦЫ	190-30 192-30 196-30	190-35 192-35 196-35	190-40 192-40 196-40
СРОК СЛУЖБЫ 110% (P)	37.000 Циклов	220.000 Циклов	18.000 Циклов
ПЕРИОДИЧНОСТЬ ТЕХОБСЛУЖИВАНИЯ			
ЧАСТНЫЙ ДОМ	ПРЕДПРИЯТИЕ	СКЛАД	БОЛЬШОЙ ЖИЛОЙ ДОМ <20 КВАРТИР
1 ГОД*	1 ГОД*	1 ГОД*	6 МЕСЯЦЕВ*
Проверить износ петли. Проверить отсутствие деформации корпуса. Смазывать (рекомендуемая смазка - Agip Grease PV2 или ее эквиваленты).			
Проверить крепление вкладышей. Проверить сварные швы и горизонтальность створки.			
* Параметры данной таблицы предусмотрены для нормального рабочего помещения (не для объектов вблизи моря или с другими агрессивными факторами).			

Tutte le fotografie, i disegni tecnici e le relative specifiche devono intendersi quale proprietà intellettuale, difesa dall'enorme sul diritto d'autore, della ditta Fratelli Comunello Spa. Tutti gli utilizzi non espressamente autorizzati saranno perseguiti giudizialmente. Circonferiamo il diritto di apportare tutte le variazioni e le migliorie necessarie senza alcun preavviso. All pictures, technical drawings and related specifications belong to Fratelli Comunello Spa and they are defended by rules of copyright. All uses not expressly authorized will be legally prosecuted. Product specification are subjected to change without notice.



www.torautomatic.hr

