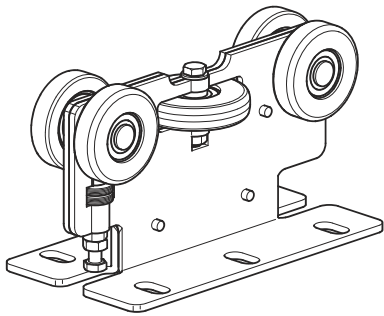


# Art. CGS-150.5P



UNI/EN ISO9001 - UNI/EN ISO14001

© 2009 - Fratelli Comunello Spa - All right reserved  
Via Cassola, 64 - 36027 Rosà (VI) - Italy

10/11 Rev. 02

## ITA

**IMPIEGO:** Carrello per cancelli autoportanti  
**TIPO:** Carrello a 5 con base e corpo unico con molle  
**FISSAGGIO:** Utilizzare 6 tirafondi CG-348M16 o opportuni tasselli (entrambi non forniti). Per le dimensioni del basamento in calcestruzzo vedere tabella allegata.  
**MATERIALE:** Acciaio Zincato elettroliticamente.  
**RICICLO:** Smaltire come materiale ferroso secondo le leggi vigenti nel paese di installazione.  
**PARTI SOGGETTE AD USURA:** Cuscinetti e ruote.  
**AVVERTENZE:** Il costruttore si riserva di modificare senza preavviso le caratteristiche del prodotto secondo le proprie esigenze. Il costruttore non risponde di modifiche anche parziali del prodotto e le prestazioni dichiarate sono valide solo se si seguono le modalità di installazione eseguite da personale qualificato.

CARATTERISTICHE TECNICHE				
				CGS-150.5P
PESO PEZZO				8,8 Kg
PORTATA (Peso massimo sull'asse)				1300 Kg
CADENZA MANUTENZIONI				
CASA PRIVATA	AZIENDA	MAGAZZINO	CONDOMINIO <20 UNITA'	CONDOMINIO > 20 UNITA'
2 ANNO*	2 ANNO*	1 ANNO*	6 MESI*	6 MESI*
Verificare funzionalità e integrità dei carrelli.				
Pulire la zona inferiore di contatto tra ruote e binario				
Verificare che i carrelli siano solidali con il basamento in calcestruzzo				
*Lo schema riportato è relativo ad un ambiente di lavoro normale (non ambiente marino o aggressivo).				

## EN

**USE:** Carriage for cantilever gates  
**TYPE:** Carriage with 5 wheels, base and monobloc body with springs  
**FIXING:** Use 6 anchor bolts CG-348M16 or suitable plugs (both not supplied). For the dimensions of the concrete base, see the enclosed table.  
**MATERIAL:** Electrogalvanised steel.  
**RECYCLING:** Disposal as ferrous material in accordance with the current laws in the country of installation.  
**PARTS SUBJECT TO WEAR:** Bearings and wheels.  
**IMPORTANT:** The manufacturer reserves the right to modify the characteristics of the product as required without notice. The manufacturer declines any liability for even partial modifications to the product, and the declared performance values are valid only if the installation procedures are carried out by qualified personnel.

TECHNICAL CHARACTERISTICS				
				CGS-150.5P
WEIGHT OF PART				8,8 Kg
LOAD-BEARING CAPACITY (Max. weight on axis)				1300 Kg
MAINTENANCE FREQUENCY				
PRIVATE HOME	BUSINESS	WAREHOUSE	CONDOMINIUM <20 UNITS	CONDOMINIUM > 20 UNITS
2 YEAR*	2 YEAR*	1 YEAR*	6 MONTHS*	6 MONTHS*
Check the functionality and integrity of carriages.				
Clean lower area of contact between wheels and rail				
Make sure the carriages are integral with the concrete base				
*The scheme refers to a normal workplace (not marine or particularly aggressive environments).				

Tutte le fotografie, i disegni tecnici e le relative specifiche devono intendersi quale proprietà intellettuale, difesa dall'enorme sul diritto d'autore, della ditta Fratelli Comunello Spa. Tutti gli utilizzi non espressamente autorizzati saranno perseguiti giudizialmente. Ci riserviamo il diritto di apportare tutte le variazioni e le migliorie necessarie senza alcun preavviso. All pictures, technical drawings and related specifications belong to Fratelli Comunello Spa and they are defended by rules of copyright. All uses not expressly authorized will be legally prosecuted. Product specification are subjected to change without notice.

## FRA

**UTILISATION:** Chariot pour portails autoportants  
**TYPE:** Chariot à 5 roues avec base et corps unique avec ressorts  
**FIXAGE:** Utiliser 6 tire-fond CG-348M16 ou des chevilles appropriées (les deux non-fournis). Pour les dimensions du socle en béton voir le tableau annexé.  
**MATIERE:** Acier Zingué électrolytiquement.  
**RECYCLAGE:** Eliminer comme matériel ferreux selon les lois en vigueur dans le pays d'installation.  
**PARTIES SUJETTES A USURE:** Coussinets et roues.  
**AVERTISSEMENT:** Le constructeur se réserve le droit de modifier sans préavis les caractéristiques du produit selon ses propres exigences. Le constructeur ne répond pas des modifications même partielles du produit et les performances déclarées ne sont valables que si l'on respecte les modalités d'installation effectuées par du personnel qualifié.

CARACTERISTIQUES TECHNIQUES				
				CGS-150.5P
POIDS PIECE				8,8 Kg
PORTEE (Poids maximum sur l'axe)				1300 Kg
FREQUENCE ENTRETIENS				
MAISON PARTICULIER	ENTREPRISE	DEPOT	IMMEUBLE <20 UNITES	IMMEUBLE > 20 UNITES
2 ANS*	2 ANS*	1 AN*	6 MOIS*	6 MOIS*
Vérifier le bon fonctionnement et le bon état des chariots.				
Nettoyer la zone inférieure de contact entre les roues et le rail				
Vérifier que les chariots soient solidaires du socle en béton				
* Le schéma se rapporte à un milieu de travail normal (pas un milieu marin ni particulièrement agressif).				

www.torautomatic.hr

## ESP

**USO:** Carro para cancelas auto-sustentadoras  
**TIPO:** Carro de 5 ruedas con base y cuerpo único con muelles  
**FIJACIÓN:** Utilizar 6 tirafondos CG-348M16 o bien oportunos tacos (ambos no en dotación). Para las dimensiones del basamento de hormigón, véase tabla adjunta.  
**MATERIAL:** Acero Galvanizado por electrolisis.  
**RECICLAJE:** Eliminar como material de hierro según las leyes vigentes en el país donde se instala.  
**PARTES SUJETAS A DESGASTE:** Cojinetas y ruedas.  
**ADVERTENCIAS:** El fabricante se reserva el derecho de modificar sin previo aviso las características del producto según sus propias exigencias. El fabricante no responde por modificaciones, inclusive parciales del producto y las prestaciones declaradas son válidas sólo si se siguen las modalidades de instalación realizadas por personal cualificado.

CARACTERÍSTICAS TÉCNICAS				
				CGS-150.5P
PESO PIEZA				8,8 Kg
CARGA ÚTIL (Peso máximo sobre el eje)				1300 Kg
CADENZA MANTENIMIENTOS				
CASA PARTICULAR	EMPRESA	ALMACÉN	INMUEBLE EN CONDOMINIO <20 UNIDADES	INMUEBLE EN CONDOMINIO > 20 UNIDADES
2 AÑOS*	2 AÑOS*	1 AÑO*	6 MESES*	6 MESES*
Verificar funcionalidad e integridad de los carros.				
Limpiar la zona inferior de contacto entre ruedas y vía				
Verificar que los carros sean solidarios con el basamento de hormigón				
*El presente esquema es relativo a un ambiente normal de trabajo (no ambiente marino o agresivo).				

## DE

**GEBRAUCH:** Wagen für selbsttragende Tore.  
**TYPE:** Wagen mit 5 Rollen mit Basis und Gehäuse in einem Stück und Federn.  
**ANBRINGUNG:** Mit 6 Ankerbolzen Typ CG-348M16 oder geeigneten Dübeln befestigen (beide nicht mitgeliefert). Die Abmessungen vom Unterbau aus Beton können der beiliegenden Tabelle entnommen werden.  
**WERKSTOFF:** Elektrolytisch verzinkter Stahl.  
**RECYLING:** Entsorgung als Eisenschrott nach Vorgabe der am Installationsort geltenden Gesetzgebung.  
**VERSCHLEISSTEILE:** Lager und Rollen.  
**WICHTIGE HINWEISE:** Der Hersteller behält sich das Recht vor, die Produkteigenschaften nach seinem Dafürhalten ohne Vorankündigung zu ändern. Der Hersteller haftet nicht für die am Produkt durchgeführten Änderungen. Die angegebenen Leistungen haben nur dann Gültigkeit, wenn die Installation von qualifiziertem Fachpersonal ausgeführt worden ist.

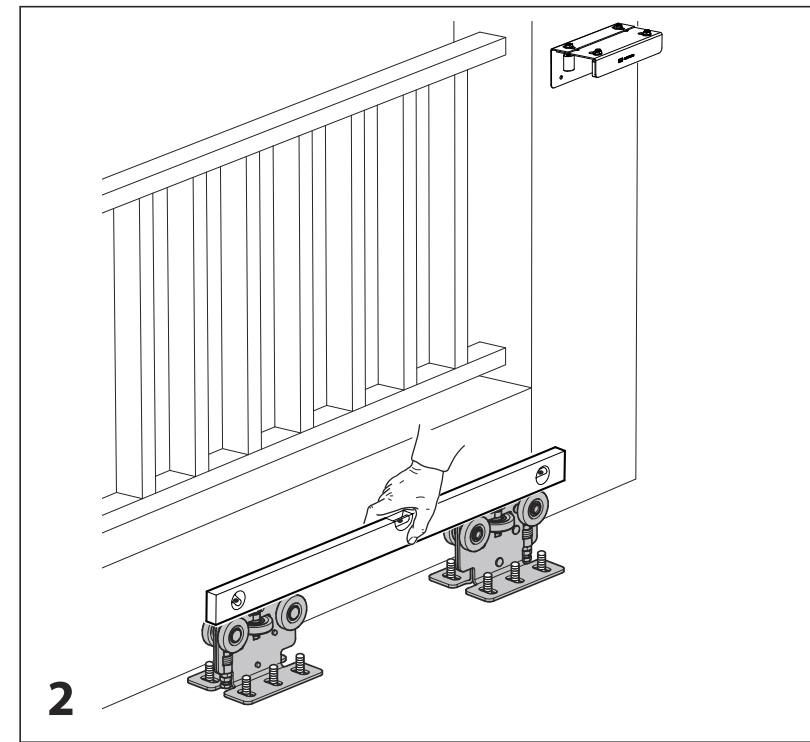
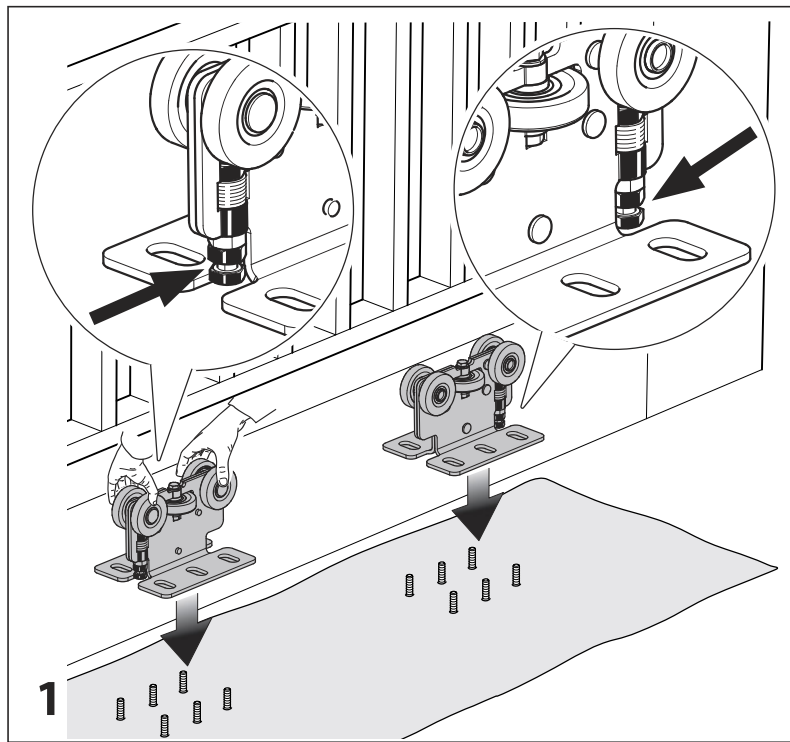
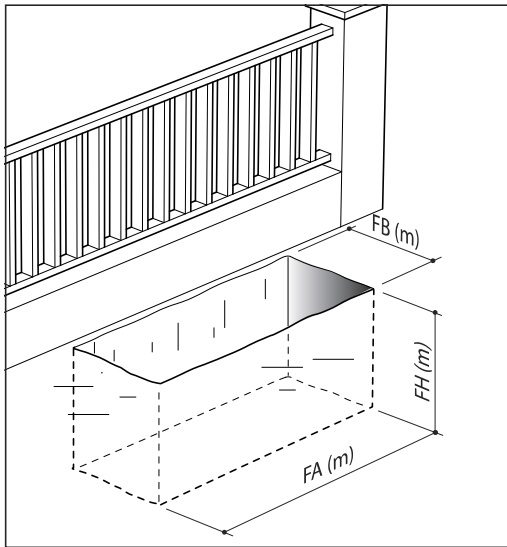
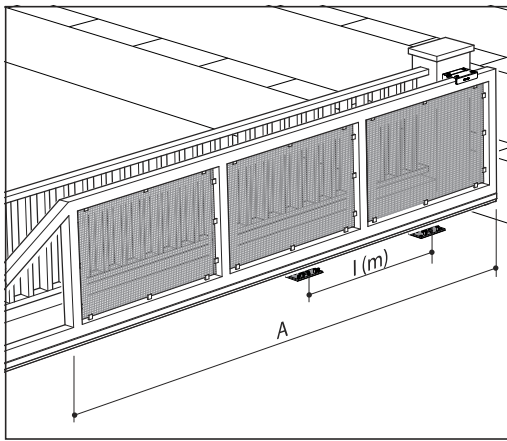
TECHNISCHE DATEN			
			CGS-150.5P
STÜCKGEWICHT			8,8 kg
TRAGKRAFT (Höchstgewicht auf Achse)			1300 kgf
WARTUNGSPLAN			
WOHNHAUS	FIRMA	LAGER	WOHNHAUS <20 WOHNUNGEN
2 JAHRE*	2 JAHRE*	1 JAHR*	6 MONATE*
Die Funktionstüchtigkeit und Unversehrtheit der Wagen prüfen.			
Die Kontaktfläche von Rollen und Schiene sauber machen.			
Sicherstellen, dass die Wagen fest mit dem Unterbau aus Beton verbunden sind.			
* Die Angaben beziehen sich auf einen Standort mit normaler Belastung (nicht in der Nähe von Salzwasser oder mit besonders aggressiven Bedingungen).			

## RUS

**ПРИМЕНЕНИЕ:** Тележка для самонесущих ворот.  
**ТИП:** Роликовая тележка - 5 роликов, основание и корпус - моноблок с пружинами.  
**КРЕПЛЕНИЕ:** Использовать 6 анкерных болтов CG-348M16 или соответствующие вкладыши (не один из них не входит в комплект). Информацию о размерах бетонного фундамента, смотреть в прилагаемой таблице.  
**МАТЕРИАЛ:** Оцинкованная сталь методом электролиза.  
**ПЕРЕРАБОТКА:** Переработать как железный материал на основе действующего законодательства страны монтажа ворот.  
**ДЕТАЛИ, СКЛОННЫЕ К ИЗНОСУ:** Подшипник и ролики.  
**ПРЕДУПРЕЖДЕНИЯ:** Производитель, при возникновении необходимости, оставляет за собой право изменять характеристики изделия без предварительного уведомления. Производитель не несет ответственность за внесение полных или частичных изменений в конструкцию изделия, действительными считаются только те действия, которые были выполнены квалифицированным персоналом и в соответствии с установленными правилами монтажа.

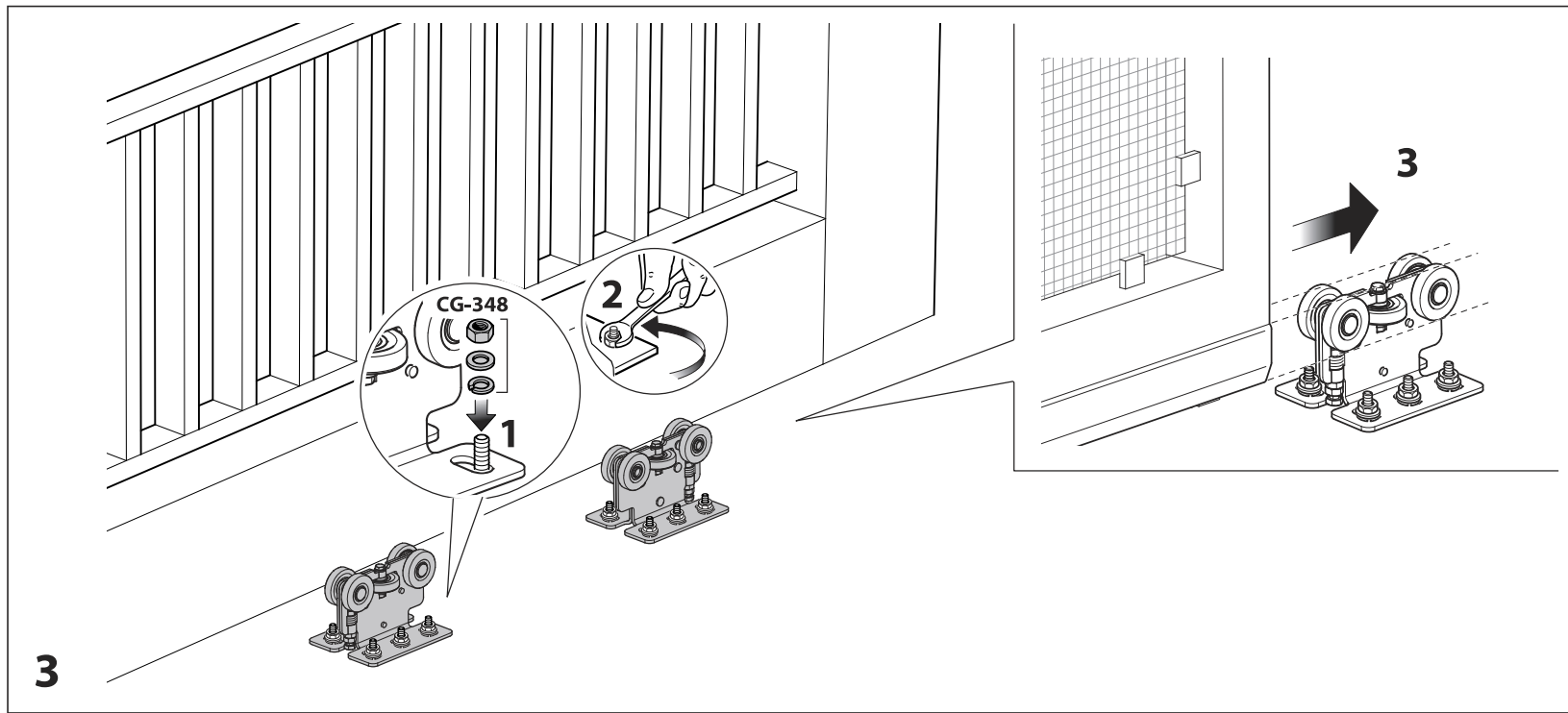
ТЕХНИЧЕСКИЕ ХАРАКТЕРИСТИКИ			
			CGS-150.5P
ВЕС 1 ЕДИНИЦЫ			8,8 Kg
НАГРУЗКА (максим. вес оси)			1300 Kg
ПЕРИОДИЧНОСТЬ ТЕХОБСЛУЖИВАНИЯ			
ЧАСТНЫЙ ДОМ	ПРЕДПРИЯТИЕ	СКЛАД	ЖИЛОЙ ДОМ > 20 КВАРТИР
2 ГОДА*	2 ГОДА*	1 ГОД*	6 МЕСЯЦЕВ
Убедиться в функциональности и целостности тележек.			
Прочистить нижнюю часть зоны соприкосновения роликов с направляющей.			
Убедиться в жестком закреплении тележек на бетонном фундаменте			
*Параметры данной таблицы предусмотрены для нормального рабочего помещения (не для объектов вблизи моря или с другими агрессивными факторами).			

CGS-150.5P	1300	6 x CGS-348 M20	1	8,80

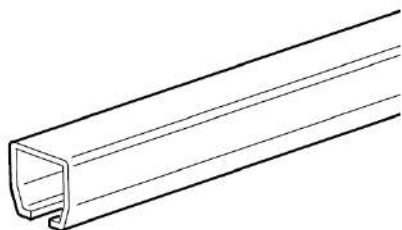


www.torautomatic.hr

CGS-150.SP (F1max=1300 Kg C=0,30m) WITH CGS-245P															
WEIGHT (Kg)	A=3m			A=4m			A=5m			A=6m			A=7m		
	l (m)	FA (m)	FH (m)	l (m)	FA (m)	FH (m)	l (m)	FA (m)	FH (m)	l (m)	FA (m)	FH (m)	l (m)	FA (m)	FH (m)
300	0,70	0,60	0,60	0,90	0,60	0,60	1,20	0,60	0,60	1,40	0,60	0,60	1,70	0,60	0,60
325	0,80	0,60	0,60	1,00	0,60	0,60	1,30	0,60	0,60	1,50	0,60	0,60	1,80	0,60	0,60
350	0,80	0,60	0,60	1,10	0,60	0,60	1,40	0,60	0,60	1,70	0,60	0,60	2,00	0,60	0,60
375	0,90	0,60	0,60	1,20	0,60	0,60	1,50	0,60	0,60	1,80	0,60	0,60	2,20	0,60	0,60
400	1,00	0,60	0,60	1,30	0,60	0,60	1,60	0,60	0,60	2,00	0,60	0,60	2,40	0,60	0,60
425	1,10	0,60	0,60	1,40	0,60	0,60	1,80	0,60	0,60	2,20	0,60	0,60	2,60	0,60	0,60
450	1,20	0,60	0,60	1,50	0,60	0,60	1,90	0,60	0,60	2,40	0,60	0,60	2,80	0,60	0,60
475	1,30	0,60	0,60	1,70	0,60	0,60	2,10	0,60	0,60	2,50	0,60	0,60	3,00	0,60	0,60
500	1,40	0,60	0,60	1,80	0,60	0,60	2,30	0,60	0,60	2,80	0,60	0,60	3,30	0,60	0,60



Art. **CGS-245M**  
 Art. **CGS-245P**  
 Art. **CGS-245G**



UNI/EN ISO9001 - UNI/EN ISO14000

© 2009 - Fratelli Comunello Spa - All right reserved  
 Via Cassola, 64 - 36027 Rosà (VI) - Italy

11/09 Rev. 01

**ITA**

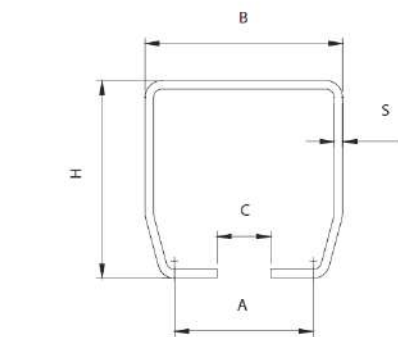
IMPIEGO: Monorotaia per cancelli autoportanti.  
 TIPO: Monorotaia per carrelli in acciaio.  
 FISSAGGIO: A saldare sotto il montante inferiore del cancello.  
 MATERIALE: Acciaio.  
 RICICLO: Smaltire come materiale ferroso secondo le leggi vigenti nel paese di installazione.  
 PARTI SOGGETTE AD USURA: Superfici di contatto tra binario e ruote carrelli.  
 AVVERTENZE: Il costruttore si riserva di modificare senza preavviso le caratteristiche del prodotto secondo le proprie esigenze. Il costruttore non risponde di modifiche anche parziali del prodotto e le prestazioni dichiarate sono valide solo se si seguono le modalità di installazione eseguite da personale qualificato.

CARATTERISTICHE TECNICHE				
	CGS-345M	CGS-345P	CGS-345G	
PESO AL METRO	6,08 Kg/m	11,66 Kg/m	22,33 Kg/m	
CARRELLI ABBINATI	CGS-350.5M	CGS-350.5P	CGS-350.5G	
	CGS-350.8M	CGS-350.8P	CGS-350.8G	
	CGS-250.5M	CGS-250.5P	CGS-250.5G	
	CGS-250.8M	CGS-250.8P	CGS-250.8G	
	CGS-150.5M	CGS-150.5P	CGS-150.5G	
	CGS-245M	CGS-245P	CGS-245G	
PESO AL METRO	6,08 Kg/m	11,66 Kg/m	22,33 Kg/m	
CARRELLI ABBINATI	CGS-150.5M	CGS-150.5P	CGS-150.5G	
CADENZA MANUTENZIONI				
CASA PRIVATA	AZIENDA	MAGAZZINO	CONDOMINIO <20 UNITA'	CONDOMINIO > 20 UNITA'
2 ANNO*	2 ANNO*	2 ANNO*	1 ANNO*	1 ANNO*
Pulire internamente i lembi inferiori della monorotaia				
Verificare l'assenza di deformazioni sul corpo. Verificare le saldature.				
*Lo schema riportato è relativo ad un ambiente di lavoro normale (non ambiente marino o particolarmente aggressivo).				

**EN**

USE: Monorail for self-supporting gates.  
 TYPE: Monorail for carriages in steel.  
 FIXING: For welding under the lower upright of gate.  
 MATERIAL: Steel.  
 RECYCLING: Disposal as ferrous material in accordance with the current laws in the country of installation.  
 PARTS SUBJECT TO WEAR: Surfaces of contact between rail and carriage wheels.  
 IMPORTANT: The manufacturer reserves the right to modify the characteristics of the product as required without notice. The manufacturer declines any liability for even partial modifications to the product, and the declared performance values are valid only if the installation procedures are carried out by qualified personnel.

TECHNICAL CHARACTERISTICS				
	CGS-345M	CGS-345P	CGS-345G	
WEIGHT PER METRE	6,08 Kg/m	11,66 Kg/m	22,33 Kg/m	
COMBINED CARRIAGES	CGS-350.5M	CGS-350.5P	CGS-350.5G	
	CGS-350.8M	CGS-350.8P	CGS-350.8G	
	CGS-250.5M	CGS-250.5P	CGS-250.5G	
	CGS-250.8M	CGS-250.8P	CGS-250.8G	
	CGS-150.5M	CGS-150.5P	CGS-150.5G	
	CGS-245M	CGS-245P	CGS-245G	
WEIGHT PER METRE	6,08 Kg/m	11,66 Kg/m	22,33 Kg/m	
COMBINED CARRIAGES	CGS-150.5M	CGS-150.5P	CGS-150.5G	
MAINTENANCE FREQUENCY				
PRIVATE HOME	BUSINESS	WAREHOUSE	CONDOMINIUM <20 UNITS	CONDOMINIUM > 20 UNITS
2 YEAR*	2 YEAR*	2 YEAR*	1 YEAR*	1 YEAR*
Clean inside lower edges of monorail				
Check for any deformation on body. Check welds.				
*The scheme refers to a normal workplace (not marine or particularly aggressive environments).				



Art.	Code	A	B	C	H	S	L	Kg
<b>CGS-245M</b>	mini 10207004	48	68	23	68	3,5	3000	18,25
<b>CGS-245M</b>	mini 10207024	48	68	23	68	3,5	6000	36,50
<b>CGS-245P</b>	little 10207006	66,5	100	33	89	5	3000	35,00
<b>CGS-245P</b>	little 10207026	66,5	100	33	89	5	6000	70,00
<b>CGS-245G</b>	big 10207014	98	140	38	140	6	3000	67,00
<b>CGS-245G</b>	big 10207028	98	140	38	140	6	6000	134,00
<b>CGS-245M</b>	mini 10207004 001	48	68	23	68	3,5	3000	18,25
<b>CGS-245M</b>	mini 10207024 001	48	68	23	68	3,5	6000	36,50
<b>CGS-245P</b>	little 10207006 001	66,5	100	33	89	5	3000	35,00
<b>CGS-245P</b>	little 10207026 001	66,5	100	33	89	5	6000	70,00
<b>CGS-245G</b>	big 10207014 001	98	140	38	140	6	3000	67,00
<b>CGS-245G</b>	big 10207026 001	98	140	38	140	6	6000	134,00

Tutte le fotografie, i disegni tecnici e le relative specifiche devono intendersi quale proprietà intellettuale, difesa dalla legge sul diritto d'autore, dell'HTC Fratelli Comunello Spa. Tutti gli utilizzi non espressamente autorizzati saranno perseguiti giuridicamente. Ci riserviamo il diritto di apportare tutte le variazioni e le migliorie necessarie senza alcun preavviso. All pictures, technical drawings and related specifications belong to Fratelli Comunello Spa and they are defended by rules of copyright. All uses not expressly authorized will be legally prosecuted. Product specification are subjected to change without notice.

**FRA**

UTILISATION: Monorail pour portails autoportants.  
 TYPE: Monorail pour chariots en acier.  
 FIXAGE: A souder sous le montant inférieur du portail.  
 MATIERE: Acier.  
 RECYCLAGE: Eliminer comme matériel ferreux selon les lois en vigueur dans le pays d'installation.  
 PARTIES SUJETTES A USURE: Surfaces de contact entre le rail et les roues des chariots.  
 AVERTISSEMENT: Le constructeur se réserve le droit de modifier sans préavis les caractéristiques du produit selon ses propres exigences. Le constructeur ne répond pas des modifications même partielles du produit et les performances déclarées ne sont valables que si l'on respecte les modalités d'installation effectuées par du personnel qualifié.

CARACTERISTIQUES TECHNIQUES				
	CGS-345M	CGS-345P	CGS-345G	
POIDS AU METRE	6,08 Kg/m	11,66 Kg/m	22,33 Kg/m	
CHARIOTS ASSORTIS	CGS-350.5M	CGS-350.5P	CGS-350.5G	
	CGS-350.8M	CGS-350.8P	CGS-350.8G	
	CGS-250.5M	CGS-250.5P	CGS-250.5G	
	CGS-250.8M	CGS-250.8P	CGS-250.8G	
	CGS-150.5M	CGS-150.5P	CGS-150.5G	
	CGS-245M	CGS-245P	CGS-245G	
POIDS AU METRE	6,08 Kg/m	11,66 Kg/m	22,33 Kg/m	
CHARIOTS ASSORTIS	CGS-150.5M	CGS-150.5P	CGS-150.5G	
FREQUENCE ENTRETIENS				
MAISON PARTICULIER	ENTREPRISE	DEPOT	IMMEUBLE <20 UNITES	IMMEUBLE > 20 UNITES
2 ANS*	2 ANS*	2 ANS*	1 AN*	1 AN*
Nettoyer l'intérieur des bords inférieurs du monorail				
Vérifier l'absence de déformations sur les corps. Vérifier les soudures.				
*Le schéma se rapporte à un milieu de travail normal (pas un milieu marin ni particulièrement agressif).				

**ESP**

USO: Mono-carril para cancelas auto-sustentadoras.  
 TIPO: Mono-carril para carros de acero.  
 FIJACIÓN: A soldar por debajo del montante inferior de la cancela.  
 MATERIAL: Acero.  
 RECICLAJE: Eliminar como material de hierro según las leyes vigentes en el país donde se instala.  
 PARTES SUJETAS A DESGASTE: Superficies de contacto entre las vías y las ruedas de los carros.  
 ADVERTENCIAS: El fabricante se reserva el derecho de modificar sin previo aviso las características del producto según sus propias exigencias. El fabricante no responde por modificaciones, inclusive parciales del producto y las prestaciones declaradas no válidas sólo si se siguen las modalidades de instalación realizadas por personal cualificado.

CARACTERÍSTICAS TÉCNICAS				
	CGS-345M	CGS-345P	CGS-345G	
PESO POR METRO	6,08 Kg/m	11,66 Kg/m	22,33 Kg/m	
CARROS ACOPLADOS	CGS-350.5M	CGS-350.5P	CGS-350.5G	
	CGS-350.8M	CGS-350.8P	CGS-350.8G	
	CGS-250.5M	CGS-250.5P	CGS-250.5G	
	CGS-250.8M	CGS-250.8P	CGS-250.8G	
	CGS-150.5M	CGS-150.5P	CGS-150.5G	
	CGS-245M	CGS-245P	CGS-245G	
PESO POR METRO	6,08 Kg/m	11,66 Kg/m	22,33 Kg/m	
CARROS ACOPLADOS	CGS-150.5M	CGS-150.5P	CGS-150.5G	
CADENCIA MANTENIMIENTOS				
CASA PARTICULAR	EMPRESA	ALMACÉN	INMUEBLE EN CONDOMINIO <20 UNIDADES*	INMUEBLE EN CONDOMINIO > 20 UNIDADES*
2 AÑOS*	2 AÑOS*	2 AÑOS*	1 AÑO*	1 AÑO*
Limpiar internamente los bordes inferiores del mono-carril				
Verificar la ausencia de deformaciones sobre el cuerpo. Verificar las soldaduras.				
*El presente esquema es relativo a un ambiente normal de trabajo (no ambiente marino o especialmente agresivo).				

**DE**

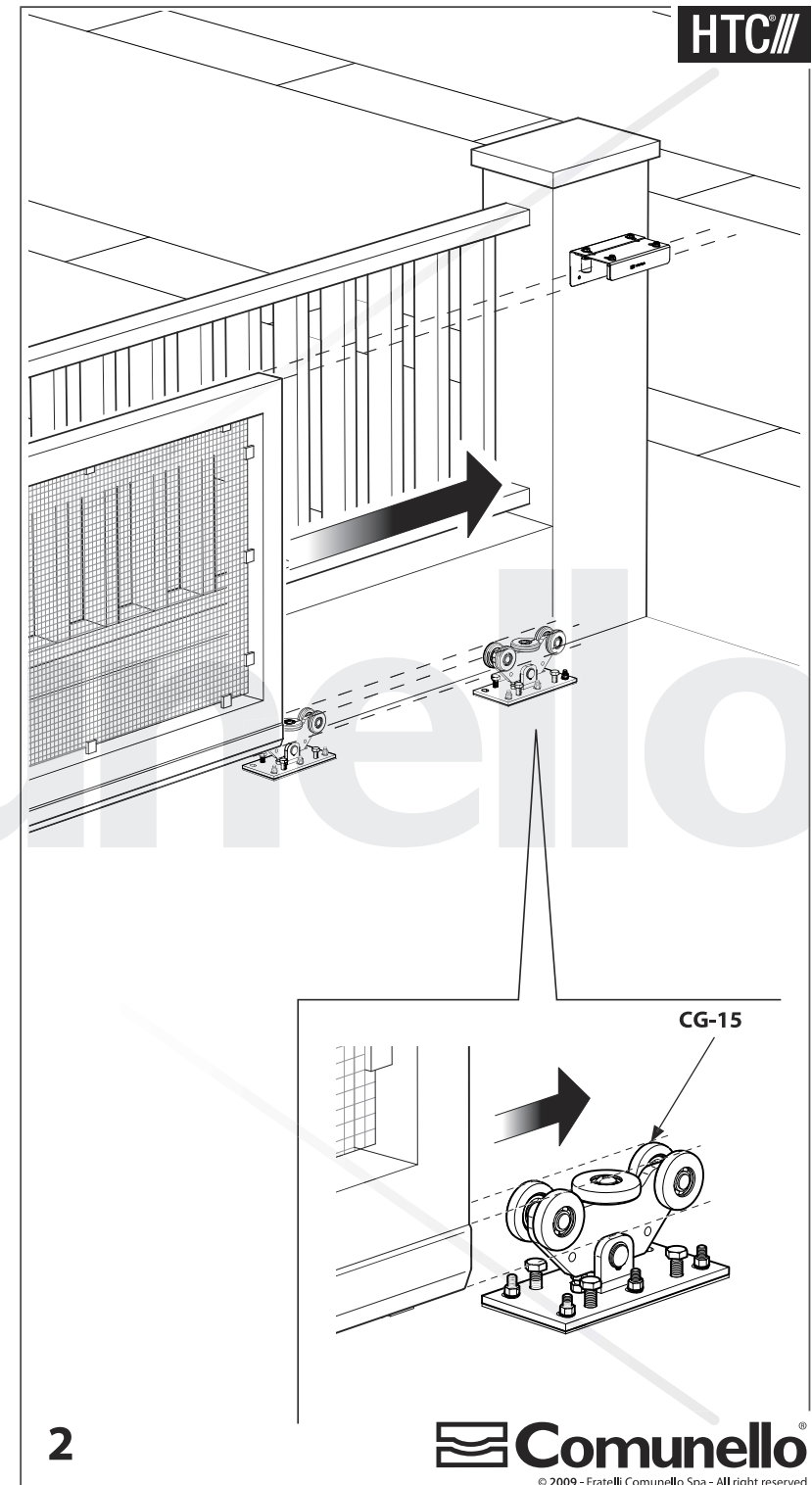
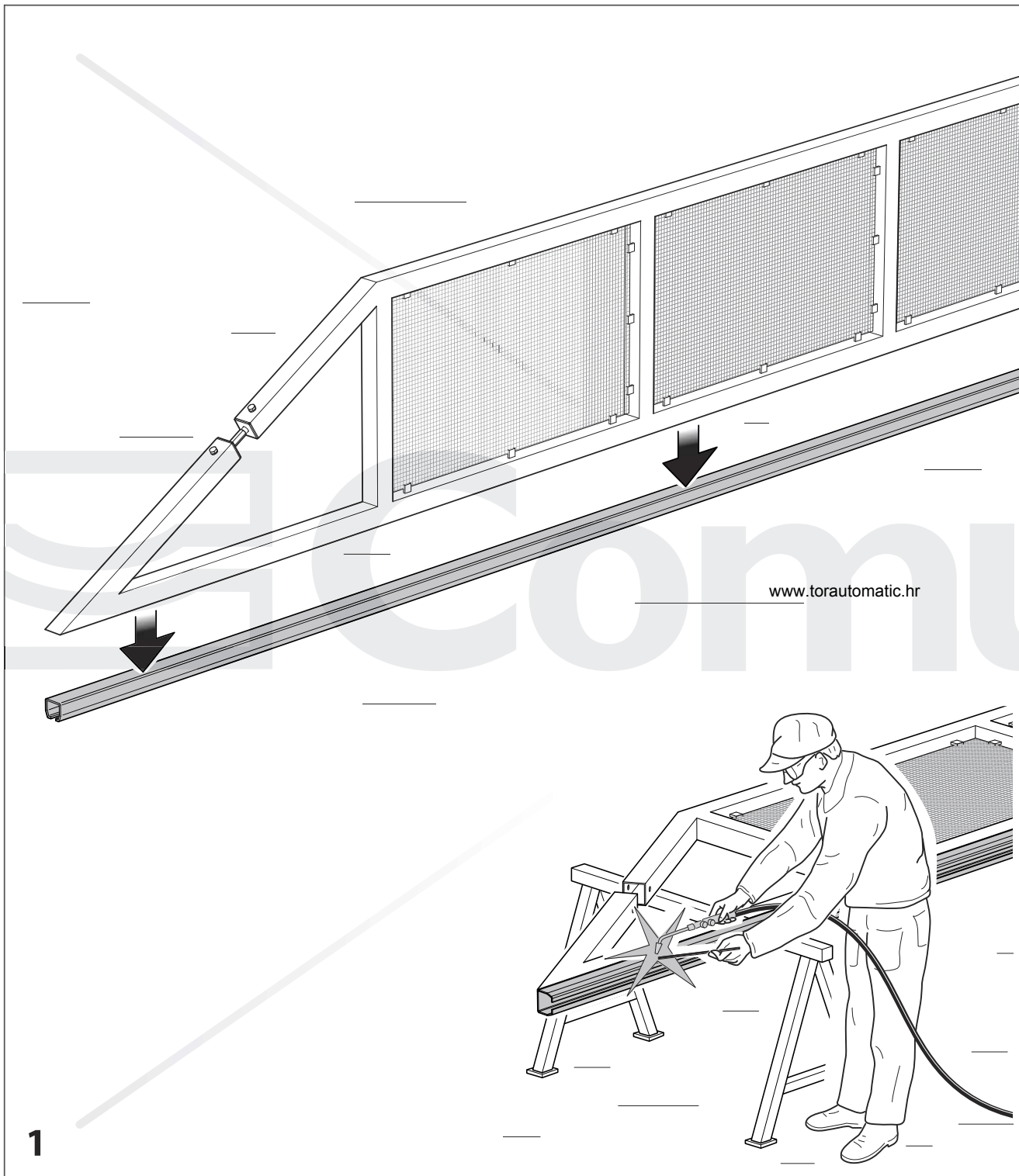
GEBRAUCH: Einschienenbahn für selbsttragende Tore.  
 TYP: Einschienenbahn für Wagen aus Stahl.  
 ANBRINGUNG: Zum Anschweißen unter dem unteren Träger vom Tor.  
 WERKSTOFF: Stahl.  
 RECYLING: Entsorgung als Eisenschrott nach Vorgabe der am Installationsort geltenden Gesetzgebung.  
 VERSCHLEISSTEILE: Kontaktflächen zwischen Schiene und Rollen vom Wagen.  
 WICHTIGE HINWEISE: Der Hersteller behält sich das Recht vor, die Produkteigenschaften nach seinem Dafürhalten ohne Vorankündigung zu ändern. Der Hersteller haftet nicht für die am Produkt durchgeführten Änderungen. Die angegebenen Leistungen haben nur dann Gültigkeit, wenn die Installation von qualifiziertem Fachpersonal ausgeführt worden ist.

TECHNISCHE DATEN				
	CGS-345M	CGS-345P	CGS-345G	
GEWICHT PRO METER	6,08 kg/m	11,66 kg/m	22,33 kg/m	
PASSENDE WAGEN	CGS-350.5M	CGS-350.5P	CGS-350.5G	
	CGS-350.8M	CGS-350.8P	CGS-350.8G	
	CGS-250.5M	CGS-250.5P	CGS-250.5G	
	CGS-250.8M	CGS-250.8P	CGS-250.8G	
	CGS-150.5M	CGS-150.5P	CGS-150.5G	
	CGS-245M	CGS-245P	CGS-245G	
GEWICHT PRO METER	6,08 kg/m	11,66 kg/m	22,33 kg/m	
PASSENDE WAGEN	CGS-150.5M	CGS-150.5P	CGS-150.5G	
WARTUNGSPLAN				
WOHNHAUS	FIRMA	LAGER	WOHNHAUS <20 WOHNUNGEN	WOHNHAUS > 20 WOHNUNGEN
2 JAHRE*	2 JAHRE*	2 JAHRE*	1 JAHR*	1 JAHR*
Die Innenseite der Unterseite der Einschienenbahn sauber machen.				
Den Körper auf eventuelle Verformungen kontrollieren. Die Schweißnähte prüfen.				
*Die Angaben beziehen sich auf einen Standort mit normaler Belastung (nicht in der Nähe von Salzwasser oder mit besonders aggressiven Bedingungen).				

**RUS**

ПРИМЕНЕНИЕ: Направляющая для самонесущих ворот.  
 ТИП: Направляющая для тележек из стали  
 КРЕПЛЕНИЕ: Приварить под нижнюю стойку ворот.  
 МАТЕРИАЛ: Сталь.  
 ПЕРЕРАБОТКА: Переработать, как железный материал на основе действующего законодательства страны монтажа ворот.  
 ДЕТАЛИ, ПОДВЕРЖЕННЫЕ ИЗНОСУ: поверхности соприкосновения рельс и роликов тележки  
 ПРЕДУПРЕЖДЕНИЯ: Производитель, при возникновении необходимости, оставляет за собой право изменять характеристики изделия без предварительного уведомления. Производитель не несет ответственность за внесение полных или частичных изменений в конструкцию изделия, действительными считаются только те действия, которые были выполнены квалифицированным персоналом и в соответствии с установленными правилами монтажа.

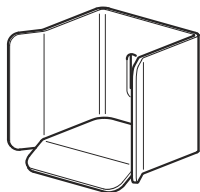
ТЕХНИЧЕСКИЕ ХАРАКТЕРИСТИКИ				
	CGS-345M	CGS-345P	CGS-345G	
ВЕС НА МЕТР	6,08 Kg/m	11,66 Kg/m	22,33 Kg/m	
СОВМЕСТИМЫЕ ТЕЛЕЖКИ	CGS-350.5M	CGS-350.5P	CGS-350.5G	
	CGS-350.8M	CGS-350.8P	CGS-350.8G	
	CGS-250.5M	CGS-250.5P	CGS-250.5G	
	CGS-250.8M	CGS-250.8P	CGS-250.8G	
	CGS-150.5M	CGS-150.5P	CGS-150.5G	
	CGS-245M	CGS-245P	CGS-245G	
ВЕС НА МЕТР	6,08 Kg/m	11,66 Kg/m	22,33 Kg/m	
СОВМЕСТИМЫЕ ТЕЛЕЖКИ	CGS-150.5M	CGS-150.5P	CGS-150.5G	
ПЕРИОДИЧНОСТЬ ТЕХОБСЛУЖИВАНИЯ				
ЧАСТНЫЙ ДОМ	ПРЕДПРИЯТИЕ	СКЛАД	ЖИЛОЙ ДОМ <20 квартир	ЖИЛОЙ ДОМ <20 квартир
2 ГОДА*	2 ГОДА*	2 ГОДА	1 ГОД*	1 ГОД*
Проверить внутри края направляющей				
Убедиться в отсутствии деформации на корпусе. Проверить сварочные швы.				
*Параметры данной таблицы предусмотрены для нормального рабочего помещения (не для объектов вблизи моря или с другими агрессивными факторами)				



Art. **CGS-346M**

Art. **CGS-346P**

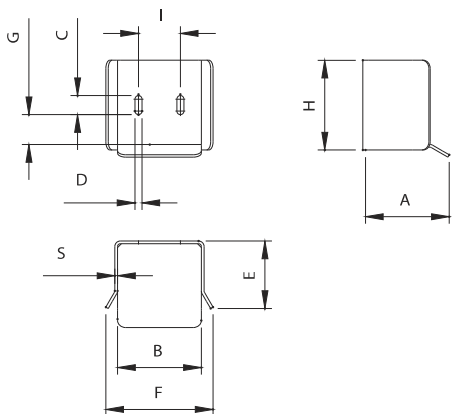
Art. **CGS-346G**



UNI/EN ISO9001 - UNI/EN ISO14000

© 2009 - Fratelli Comunello Spa - All right reserved  
Via Cassola, 64 - 36027 Rosà (VI) - Italy

12/09 Rev. 01



Art.	mm/mm	Code	A	B	C	D	E	F	G	H	L	M	N	S	
CGS-346M	mini	10705501 001	104	78	25	9	75	114	25	91	38	4	2	2,30	2
CGS-346P	little	10705505 001	119	112	30	11	84	154	33	112	50	4	2	3,60	2
CGS-346G	big	10705510 001	159	154	35	13	120	197	55	165	77	5	2	7,60	2

**ITA**

IMPIEGO: Incontro per cancelli autoportanti.  
TIPO: Incontro inferiore a fissare.  
FISSAGGIO: A fissare su pilastro o a fissare sull'apposita staffa CG-15.  
MATERIALE: Acciaio zincato elettroliticamente.  
RICICLO: Smaltire come materiale ferroso secondo le leggi vigenti nel paese di installazione  
AVVERTENZE: Il costruttore si riserva di modificare senza preavviso le caratteristiche del prodotto secondo le proprie esigenze. Il costruttore non risponde di modifiche anche parziali del prodotto e le prestazioni dichiarate sono valide solo se si seguono le modalità di installazione eseguite da personale qualificato.  
CADENZA MANUTENZIONI: Il presente articolo non necessita di alcun tipo di manutenzione. Verificare la funzionalità, nel caso sostituire il prodotto.

CARATTERISTICHE TECNICHE			
	CGS-346M	CGS-346P	CGS-346G
PESO PEZZO	1,15 Kg	1,80 Kg	3,80 Kg
STAFFA ANGOLARE ASSOCIATA	CG-15M	CG-15P	CG-15G

**FRA**

UTILISATION: Butée pour portails auto-portants.  
TYPE: Butée inférieure à fixer.  
FIXAGE: A fixer sur pilier ou à fixer sur l'étrier prévu CG-15.  
MATIERE: Acier zingué électrolytiquement.  
RECYCLAGE: Eliminer comme matériel ferreux selon les lois en vigueur dans le pays d'installation.  
AVERTISSEMENT: Le constructeur se réserve le droit de modifier sans préavis les caractéristiques du produit selon ses propres exigences. Le constructeur ne répond pas des modifications même partielles du produit et les performances déclarées ne sont valables que si l'on respecte les modalités d'installation effectuées par du personnel qualifié.  
FREQUENCE ENTRETIEN: Ce produit n'a besoin d'aucun type d'entretien. Vérifier le bon fonctionnement, au besoin remplacer le produit.

CARACTERISTIQUES TECHNIQUES			
	CGS-346M	CGS-346P	CGS-346G
POIDS PIECE	1,15 Kg	1,80 Kg	3,80 Kg
ETRIER D'ANGLE ASSOCIE	CG-15M	CG-15P	CG-15G

**DE**

GEBRAUCH: Anschlag für selbsttragende Tore  
TYP: Unterer Anschlag zum Befestigen.  
ANBRINGUNG: Am Pfeiler oder am dazugehörigen Bügel CG-15 befestigen.  
WERKSTOFF: Elektrolytisch verzinkter Stahl.  
RECYLING: Entsorgung als Eisenschrott nach Vorgabe der am Installationsort geltenden Gesetzgebung.  
WICHTIGE HINWEISE: Der Hersteller behält sich das Recht vor, die Produkteigenschaften nach seinem Dafürhalten ohne Vorankündigung zu ändern. Der Hersteller haftet nicht für die am Produkt durchgeführten Änderungen. Die angegebenen Leistungen haben nur dann Gültigkeit, wenn die Installation von qualifiziertem Fachpersonal ausgeführt worden ist.  
WARTUNGSPLAN: Dieser Artikel macht keine Wartung erforderlich. Die Funktionstüchtigkeit prüfen und das Produkt ggf. ersetzen.

TECHNISCHE DATEN			
	CGS-346M	CGS-346P	CGS-346G
STÜCKGEWICHT	1,15 Kg	1,80 Kg	3,80 Kg
PASSENDER WINKELBÜGEL	CG-15M	CG-15P	CG-15G

[www.torautomatic.hr](http://www.torautomatic.hr)

**EN**

USE: Striker for self-supporting gates.  
TYPE: Lower striker for fixing.  
FIXING: For fixing on post or for fixing on special bracket CG-15.  
MATERIAL: Electrogalvanised steel.  
RECYCLING: Disposal as ferrous material in accordance with the current laws in the country of installation.  
IMPORTANT: The manufacturer reserves the right to modify the characteristics of the product as required without notice. The manufacturer declines any liability for even partial modifications to the product, and the declared performance values are valid only if the installation procedures are carried out by qualified personnel.  
MAINTENANCE FREQUENCY: This article does not require any type of maintenance. Check its functionality and replace the product if necessary.

TECHNICAL CHARACTERISTICS			
	CGS-346M	CGS-346P	CGS-346G
WEIGHT OF PART	1,15 Kg	1,80 Kg	3,80 Kg
ASSOCIATED ANGLE BRACKET	CG-15M	CG-15P	CG-15G

**ESP**

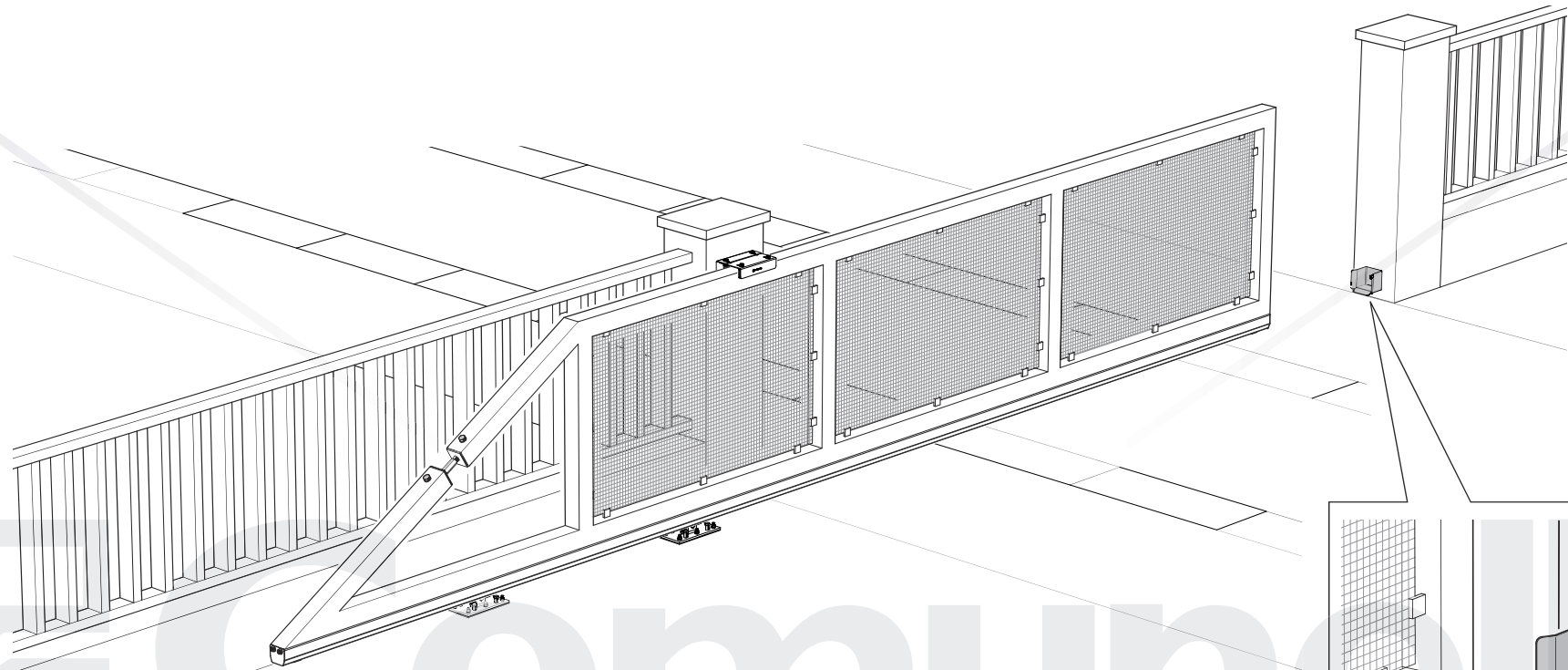
USO: Empotramiento para cancelas auto sustentadoras.  
TIPO: Empotramiento inferior a fijar.  
FIJACIÓN: A fijar sobre pilar o a fijar sobre la correspondiente abrazadera CG-15.  
MATERIAL: Acero galvanizado por electrolisis.  
RECICLAJE: Eliminar como material de hierro según las leyes vigentes en el país donde se instala.  
ADVERTENCIAS: El fabricante se reserva el derecho de modificar sin previo aviso las características del producto según sus propias exigencias. El fabricante no responde por modificaciones, inclusive parciales del producto y las prestaciones declaradas son válidas sólo si se siguen las modalidades de instalación realizadas por personal cualificado.  
CADENCIA MANTENIMIENTOS: El presente artículo no necesita ningún tipo de mantenimiento. Verificar la funcionalidad, si fuera preciso sustituir el producto.

CARACTERÍSTICAS TÉCNICAS			
	CGS-346M	CGS-346P	CGS-346G
PESO PIEZA	1,15 Kg	1,80 Kg	3,80 Kg
ABRAZADERA ANGULAR ASOCIADA	CG-15M	CG-15P	CG-15G

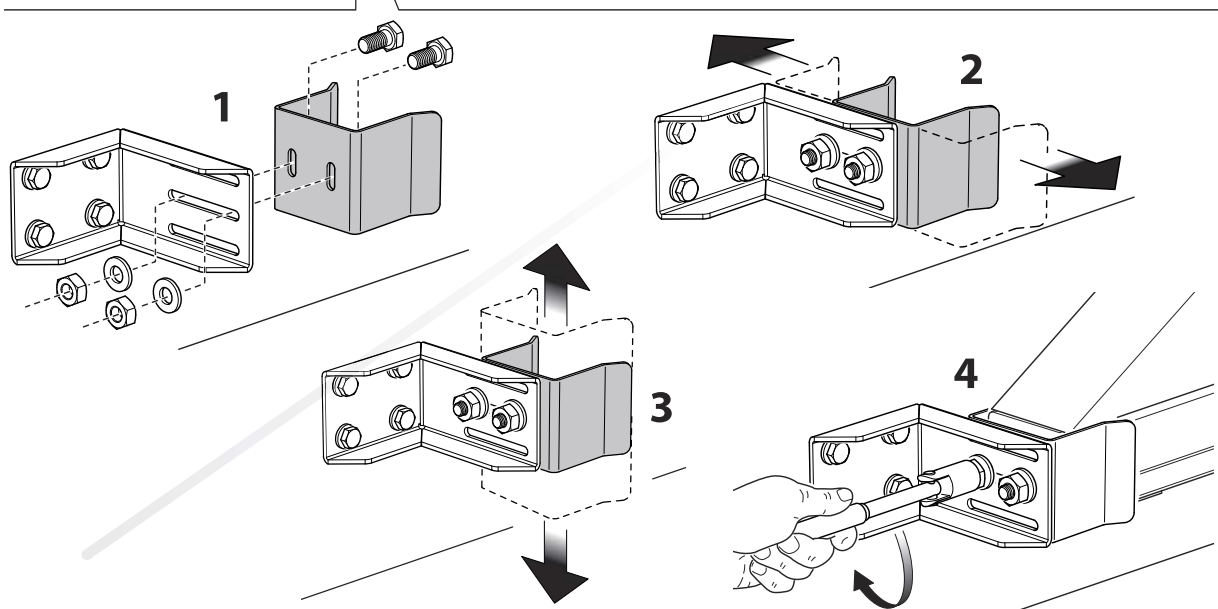
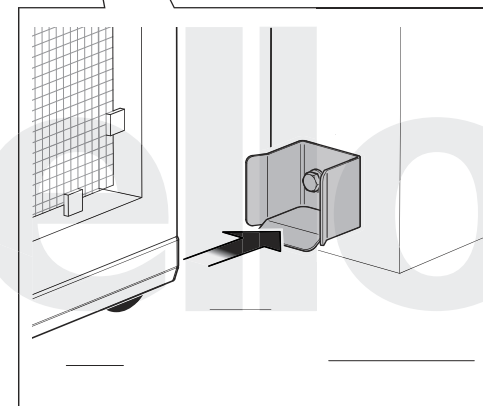
**RUS**

ПРИМЕНЕНИЕ Ловитель для самонесущих ворот.  
ТИП: Ловитель нижний под крепление.  
ФИКСИРОВАНИЕ: крепление на столбе или на специальном кронштейне CG-15.  
МАТЕРИАЛ: Оцинкованная электролитическим способом сталь.  
ПЕРЕРАБОТКА: Переработать как железный материал на основе действующего законодательства страны монтажа ворот.  
ПРЕДУПРЕЖДЕНИЯ: Производитель, при возникновении необходимости, оставляет за собой право изменять характеристики изделия без предварительного уведомления. Производитель не несет ответственность за внесение полных или частичных изменений в конструкцию изделия, действительными считаются только те действия, которые были выполнены квалифицированным персоналом и в соответствии с установленными правилами монтажа.  
ПЕРИОДИЧНОСТЬ ТЕХОБСЛУЖИВАНИЯ: Этот артикул не нуждается в техобслуживании. Проверить функциональность, в противном случае, произвести замену.

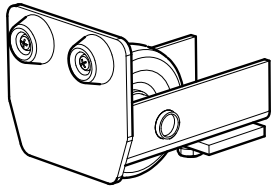
ТЕХНИЧЕСКИЕ ХАРАКТЕРИСТИКИ			
	CGS-346M	CGS-346P	CGS-346G
ВЕС 1 ЕДИНИЦЫ	1,15 Kg	1,80 Kg	3,80 Kg
СОВМЕСТИМАЯ УГЛОВАЯ СКОБА	CG-15M	CG-15P	CG-15G



www.torautomatic.hr



Art. **CGS-347M** Art. **CGS-347G**  
 Art. **CGS-347P** Art. **CGI-347P**



**ITA**  
**IMPIEGO:** Terminale con ruota per monorotaia.  
**FISSAGGIO:** Serrare la piastrina di fissaggio al di sotto dei lembi della monorotaia.  
**RICICLO:** Smaltire come materiale ferroso secondo le leggi vigenti nel paese di installazione.  
**AVVERTENZE:** Il costruttore si riserva di modificare senza preavviso le caratteristiche del prodotto secondo le proprie esigenze. Il costruttore non risponde di modifiche anche parziali del prodotto e le prestazioni dichiarate sono valide solo se si seguono le modalità di installazione eseguite da personale qualificato.  
**CADENZA MANUTENZIONI:** Il presente articolo non necessita di alcun tipo di manutenzione. Verificare la funzionalità, nel caso sostituire il prodotto.

CARATTERISTICHE TECNICHE				
	CGS-347M	CGS-347P	CGS-347G	CGI-347P
PESO PEZZO	1,00 Kg	1,70 Kg	4,15 Kg	1,70 Kg
MATERIALE	Acciaio zincato	Acciaio zincato	Acciaio zincato	Acciaio inox
MONOROTAIA ABBINATA	CGS-345M CGS-245M	CGS-345P CGS-245P	CGS-345G CGS-245G	CGI-345P
INCONTRO ABBINATO	CGS-346M	CGS-346P	CGS-346G	CGI-346P

**FRA**  
**UTILISATION:** Extrémité avec roue pour monorail.  
**FIXAGE:** Serrer la plaquette de fixation au-dessous des bords du monorail.  
**RECYCLAGE:** Eliminer comme matériel ferreux selon les lois en vigueur dans le pays d'installation.  
**AVERTISSEMENT:** Le constructeur se réserve le droit de modifier sans préavis les caractéristiques du produit selon ses propres exigences. Le constructeur ne répond pas des modifications même partielles du produit et les performances déclarées ne sont valables que si l'on respecte les modalités d'installation effectuées par du personnel qualifié.  
**FREQUENCE ENTRETIEN:** Ce produit n'a besoin d'aucun type d'entretien. Vérifier le bon fonctionnement, au besoin remplacer le produit.

CARACTERÍSTICAS TÉCNICAS				
	CGS-347M	CGS-347P	CGS-347G	CGI-347P
POIDS PIECE	1,00 Kg	1,70 Kg	4,15 Kg	1,70 Kg
MATERIE	Acier zingué	Acier zingué	Acier zingué	Acier inox
MONORAIL ASSORTIE	CGS-345M CGS-245M	CGS-345P CGS-245P	CGS-345G CGS-245G	CGI-345P
PIECE ARRET ASSORTIE	CGS-346M	CGS-346P	CGS-346G	CGI-346P

**DE**  
**GEBRAUCH:** Endstück mit Rolle für Einschienenbahn.  
**ANBRINGUNG:** Die Befestigungsplatte unter den Kanten der Einschienenbahn verschrauben.  
**RECYLING:** Entsorgung als Eisenschrott nach Vorgabe der am Installationsort geltenden Gesetzgebung.  
**WICHTIGE HINWEISE:** Der Hersteller behält sich das Recht vor, die Produkteigenschaften nach seinem Dafürhalten ohne Vorankündigung zu ändern. Der Hersteller haftet nicht für die am Produkt durchgeführten Änderungen. Die angegebenen Leistungen haben nur dann Gültigkeit, wenn die Installation von qualifiziertem Fachpersonal ausgeführt worden ist.  
**WARTUNGSPLAN:** Dieser Artikel macht keine Wartung erforderlich. Die Funktionstüchtigkeit prüfen und das Produkt ggf. ersetzen.

TECHNISCHE DATEN				
	CGS-347M	CGS-347P	CGS-347G	CGI-347P
STÜCKGEWICHT	1,00 kg	1,70 kg	4,15 kg	1,70 kg
WERKSTOFF	Verzinkter Stahl	Verzinkter Stahl	Verzinkter Stahl	Edelstahl
PASSENDE EINSCHIENENBAHN	CGS-345M CGS-245M	CGS-345P CGS-245P	CGS-345G CGS-245G	CGI-345P
PASSENDER ANSCHLAG	CGS-346M	CGS-346P	CGS-346G	CGI-346P



UNI/EN ISO9001 - UNI/EN ISO14000

© 2009 - Fratelli Comunello Spa - All right reserved  
 Via Cassola, 64 - 36027 Rosà (VI) - Italy

11/09 Rev. 01

[www.torautomatic.hr](http://www.torautomatic.hr)

**EN**  
**USE:** Terminal with wheel for monorail.  
**FIXING:** Tighten the fixing plate below the edges of the monorail.  
**RECYCLING:** Disposal as ferrous material in accordance with the current laws in the country of installation.  
**IMPORTANT:** The manufacturer reserves the right to modify the characteristics of the product as required without notice. The manufacturer declines any liability for even partial modifications to the product, and the declared performance values are valid only if the installation procedures are carried out by qualified personnel.  
**MAINTENANCE FREQUENCY:** This article does not require any type of maintenance. In case of product replacement, check its functionality.

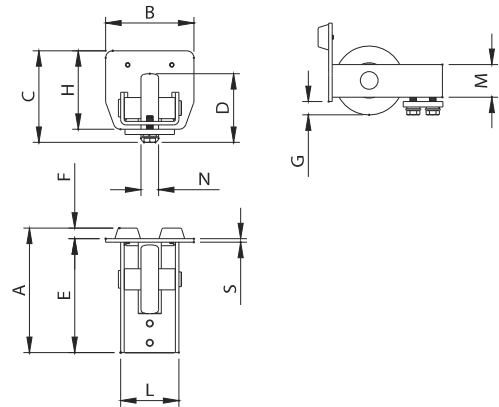
TECHNICAL CHARACTERISTICS				
	CGS-347M	CGS-347P	CGS-347G	CGI-347P
WEIGHT OF PART	1,00 Kg	1,70 Kg	4,15 Kg	1,70 Kg
MATERIAL	Galvanized steel	Galvanized steel	Galvanized steel	Stainless steel
COMBINED MONORAIL	CGS-345M CGS-245M	CGS-345P CGS-245P	CGS-345G CGS-245G	CGI-345P
COMBINED STRIKER PLATE	CGS-346M	CGS-346P	CGS-346G	CGI-346P

**ESP**  
**USO:** Terminal con rueda para mono-carril.  
**FIJACIÓN:** Apretar la plaquita de fijación por debajo de los bordes del mono-carril.  
**RECICLAJE:** Eliminar como material de hierro según las leyes vigentes en el país donde se instala.  
**ADVERTENCIAS:** El fabricante se reserva el derecho de modificar sin previo aviso las características del producto según sus propias exigencias. El fabricante no responde por modificaciones, inclusive parciales del producto y las prestaciones declaradas son válidas sólo si se siguen las modalidades de instalación realizadas por personal cualificado.  
**CADENCIA MANTENIMIENTOS:** El presente artículo no necesita ningún tipo de mantenimiento. Verificar la funcionalidad, si fuera preciso sustituir el product.

CARACTERÍSTICAS TÉCNICAS				
	CGS-347M	CGS-347P	CGS-347G	CGI-347P
PESO PIEZA	1,00 Kg	1,70 Kg	4,15 Kg	1,70 Kg
MATERIAL	Acero galvanizado	Acero galvanizado	Acero galvanizado	Acero inox
MONO-CARRIL ACOPLADO	CGS-345M CGS-245M	CGS-345P CGS-245P	CGS-345G CGS-245G	CGI-345P
TOPE DE PARADA ACOPLADO	CGS-346M	CGS-346P	CGS-346G	CGI-346P

**RUS**  
**ПРИМЕНЕНИЕ:** Концевой ролик для направляющей.  
**КРЕПЛЕНИЕ:** Затянуть крепежную пластинку под краями направляющей.  
**ПЕРЕРАБОТКА:** Переработать как железный материал на основе действующего законодательства страны монтажа ворот.  
**ПРЕДУПРЕЖДЕНИЯ:** Производитель, при возникновении необходимости, оставляет за собой право изменять характеристики изделия без предварительного уведомления. Производитель не несет ответственность за внесение полных или частичных изменений в конструкцию изделия, действительными считаются только те действия, которые были выполнены квалифицированным персоналом и в соответствии с установленными правилами монтажа.  
**ПЕРИОДИЧНОСТЬ ТЕХОБСЛУЖИВАНИЯ:** Этот артикул не нуждается в техобслуживании. Проверить функциональность, в противном случае, произвести замену.

ТЕХНИЧЕСКИЕ ХАРАКТЕРИСТИКИ				
	CGS-347M	CGS-347P	CGS-347G	CGI-347P
ВЕС 1 ЕДИНИЦЫ	1,00 Kg	1,70 Kg	4,15 Kg	1,70 Kg
МАТЕРИАЛ	Оцинкованная сталь	Оцинкованная сталь	Оцинкованная сталь	Сталь inox
СОВМЕСТИМЫЕ НАПРАВЛЯЮЩИЕ	CGS-345M CGS-245M	CGS-345P CGS-245P	CGS-345G CGS-245G	CGI-345P
СОВМЕСТИМЫЙ ЛОВИТЕЛЬ	CGS-346M	CGS-346P	CGS-346G	CGI-346P



Art.	Code	A	B	C	D	E	F	G	H	L	M	N	S	Kg
CGS-347M	mini 10705001 001	135	68	82,5	0,68	123	12	14,5	68	45	32	15	4	2,00
CGS-347P	litde 10705005 001	141	100	104	0,78	129	12	15	89	66	37	20	4	3,40
CGS-347G	big 10705010 001	195	140	155	0,98	170	24,5	15	140	95	56	30	5	8,30

Art.	INOX	A	B	C	D	E	F	G	H	L	M	N	S	Kg
CGI-347P	litde 10705305	141	100	104	0,78	129	12	15	89	66	37	20	4	3,40

