

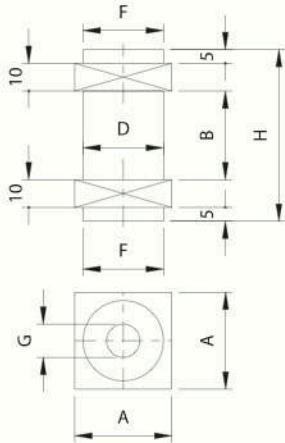
Art. 192



UNI/EN ISO9001 - UNI/EN ISO14001

© 2009 - Fratelli Comunello Spa - All right reserved
Via Cassola, 64 - 36027 Rosà (VI) - Italy

10/10 Rev.02



Art.	mm	Code	A	B	D	F	G	H	TUBOLARE		
192-30	35x35	10817005	35	32	Ø29	Ø29	Ø12	62	35x35x3	20	8,20
192-35	40x40	10817010	40	37	Ø34	Ø34	Ø16	67	40x40x3	10	5,90
192-40	50x50	10817015	50	42	Ø39	Ø44	Ø18	72	50x50x3	10	9,20

ITA

IMPIEGO: Perno per cancelli battenti in acciaio.
TIPO: Perno forato a base quadrata per cardini a fascetta.
FISSAGGIO: A saldare sul montante in acciaio.
MATERIALE: Acciaio.
RICICLO: Sfaltire come materiale ferroso secondo le leggi vigenti nel paese di installazione.
PARTI SOGGETTE AD USURA: Perno.
AVVERTENZE: Il costruttore si riserva di modificare senza preavviso le caratteristiche del prodotto secondo le proprie esigenze. Il costruttore non risponde di modifiche anche parziali del prodotto e le prestazioni dichiarate sono valide solo se si seguono le modalità di installazione eseguite da personale qualificato.

CARATTERISTICHE TECNICHE			
	192-30	192-35	192-40
PESO PEZZO	0,41 Kg	0,59 Kg	0,92 Kg
CARDINI ASSOCIATI	180-M18 182-M18 184-M18 185-M18 186-M18 188-M18	180-M22 182-M22 184-M22 185-M22 186-M22 188-M22	180-M27 182-M27 184-M27 185-M27 186-M27 188-M27
CADENZA MANUTENZIONI			
CASA PRIVATA	AZIENDA	MAGAZZINO	CONDOMINIO <20 UNITA'
1 ANNO*	1 ANNO*	1 ANNO*	6 MESI*
Verificare l'usura del perno.			
Verificare le saldature.			
*Lo schema riportato è relativo ad un ambiente di lavoro normale (non ambiente marino o particolarmente aggressivo).			

FRA

UTILISATION: Axe pour portails à battants en acier.
TYPE: Axe percé à base carrée pour gonds à collier.
FIXAGE: A souder sur le montant en acier.
MATIERE: Acier.
RECYCLAGE: Eliminer comme matériel ferreux selon les lois en vigueur dans le pays d'installation.
PARTIES SUJETTES A USURE: Axe.
AVERTISSEMENT: Le constructeur se réserve le droit de modifier sans préavis les caractéristiques du produit selon ses propres exigences. Le constructeur ne répond pas des modifications même partielles du produit et les performances déclarées ne sont valables que si l'on respecte les modalités d'installation effectuées par du personnel qualifié.

CARACTERISTIQUES TECHNIQUES				
	192-30	192-35	192-40	
POIDS PIECE	0,41 Kg	0,59 Kg	0,92 Kg	
GONDS ASSOCIES	180-M18 182-M18 184-M18 185-M18 186-M18 188-M18	180-M22 182-M22 184-M22 185-M22 186-M22 188-M22	180-M27 182-M27 184-M27 185-M27 186-M27 188-M27	
FREQUENCE ENTRETIENS				
MAISON PARTICULIER	ENTREPRISE	DEPOT	IMMEUBLE <20 UNITES	IMMEUBLE > 20 UNITES
1 AN*	1 AN*	1 AN*	6 MOIS*	6 MOIS*
Verifier l'usure de l'axe.				
Verifier les soudures.				
* Le schéma se rapporte à un milieu de travail normal (pas un milieu marin ni particulièrement agressif).				

DE

GEBRAUCH: Zapfen für Flügeltore aus Stahl.
TYP: Zapfen mit Bohrung und quadratischer Basis für Angeln mit Schelle.
ANBRINGUNG: An den Stahlräger schweißen.
WERKSTOFF: Stahl.
RECYLING: Entsorgung als Eisenschrott nach Vorgabe der am Installationsort geltenden Gesetzgebung.
VERSCHEISSSTEILE: Zapfen.
WICHTIGE HINWEISE: Der Hersteller behält sich das Recht vor, die Produkteigenschaften nach seinem Dafürhalten ohne Vorankündigung zu ändern. Der Hersteller haftet nicht für die am Produkt durchgeführten Änderungen. Die angegebenen Leistungen haben nur dann Gültigkeit, wenn die Installation von qualifiziertem Fachpersonal ausgeführt worden ist.

TECHNISCHE DATEN			
	192-30	192-35	192-40
STÜCKGEWICHT	0,41 kg	0,59 kg	0,92 kg
PASSENDE ANGELN	180-M18 182-M18 184-M18 185-M18 186-M18 188-M18	180-M22 182-M22 184-M22 185-M22 186-M22 188-M22	180-M27 182-M27 184-M27 185-M27 186-M27 188-M27
WARTUNGSPLAN			
WOHNHAUS	FIRMA	LAGER	WOHNHAUS <20 WOHNUNGEN
1 JAHR*	1 JAHR*	1 JAHR*	6 MONATE*
Den Verschleiß vom Zapfen prüfen.			
Die Schweißnähte prüfen.			
* Die Angaben beziehen sich auf einen Standort mit normaler Belastung (nicht in der Nähe von Salzwasser oder mit besonders aggressiven Bedingungen).			

www.torautomatic.hr

EN

USE: Pivot for side-hung gates in steel.
TYPE: Drilled pin with square base for hinge pivots.
FIXING: For welding on steel post.
MATERIAL: Steel.
RECYCLING: Disposal as ferrous material in accordance with the current laws in the country of installation.
PARTS SUBJECT TO WEAR: Pin.
IMPORTANT: The manufacturer reserves the right to modify the characteristics of the product as required without notice. The manufacturer declines any liability for even partial modifications to the product, and the declared performance values are valid only if the installation procedures are carried out by qualified personnel.

TECHNICAL CHARACTERISTICS			
	192-30	192-35	192-40
WEIGHT OF PART	0,41 Kg	0,59 Kg	0,92 Kg
ASSOCIATED HINGES	180-M18 182-M18 184-M18 185-M18 186-M18 188-M18	180-M22 182-M22 184-M22 185-M22 186-M22 188-M22	180-M27 182-M27 184-M27 185-M27 186-M27 188-M27
MAINTENANCE FREQUENCY			
PRIVATE HOME	BUSINESS	WAREHOUSE	CONDOMINIUM <20 UNITS
1 YEAR *	1 YEAR *	1 YEAR *	6 MONTHS *
Check pin wear.			
Check welds.			
*The scheme refers to a normal workplace (not marine or particularly aggressive environments).			

ESP

USO: Perno para cancelas batientes de acero.
TIPO: Perno agujereado con base cuadrada para quicios de abrazadera.
FIJACIÓN: A soldar sobre el montante de acero.
MATERIAL: Acero.
RECICLAJE: Eliminar como material de hierro según las leyes vigentes en el país donde se instala.
PARTES SUJETAS A DESGASTE: Perno.
ADVERTENCIA: El fabricante se reserva el derecho de modificar sin previo aviso las características del producto según sus propias exigencias. El fabricante no responde por modificaciones, inclusive parciales del producto y las prestaciones declaradas son válidas sólo si se siguen las modalidades de instalación realizadas por personal cualificado.

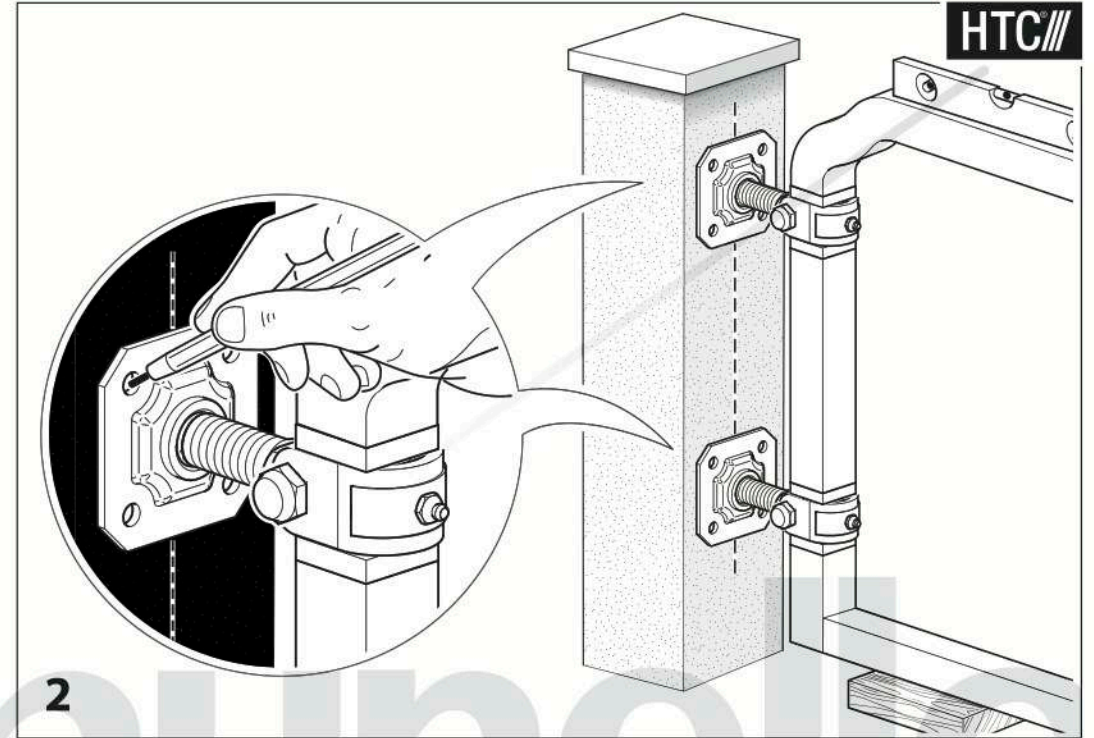
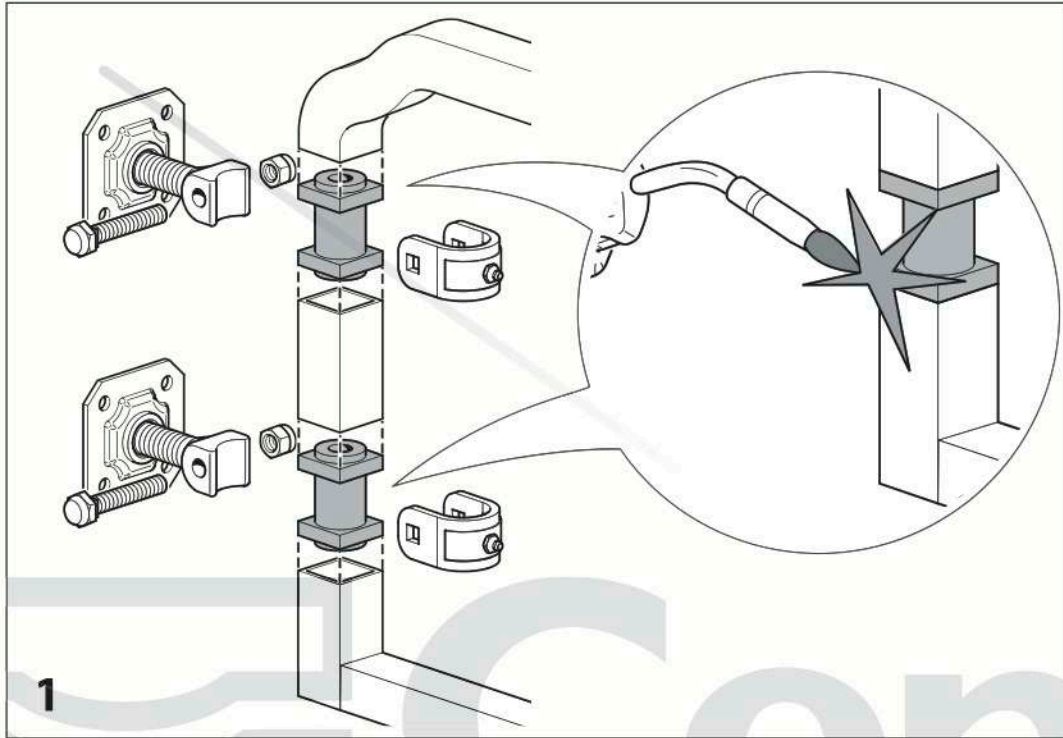
CARACTERÍSTICAS TÉCNICAS				
	192-30	192-35	192-40	
PESO PIEZA	0,41 Kg	0,59 Kg	0,92 Kg	
QUICIOS ASOCIADOS	180-M18 182-M18 184-M18 185-M18 186-M18 188-M18	180-M22 182-M22 184-M22 185-M22 186-M22 188-M22	180-M27 182-M27 184-M27 185-M27 186-M27 188-M27	
CADENCIA MANTENIMIENTOS				
CASA PARTICULAR	EMPRESA	ALMACÉN	INMUEBLE EN CONDOMINIO <20 UNIDADES	INMUEBLE EN CONDOMINIO > 20 UNIDADES
1 AÑO*	1 AÑO*	1 AÑO*	6 MESES*	6 MESES*
Verificar el desgaste del perno.				
Verificar las soldaduras.				
*El presente esquema es relativo a un ambiente normal de trabajo (no ambiente marino o especialmente agresivo).				

RUS

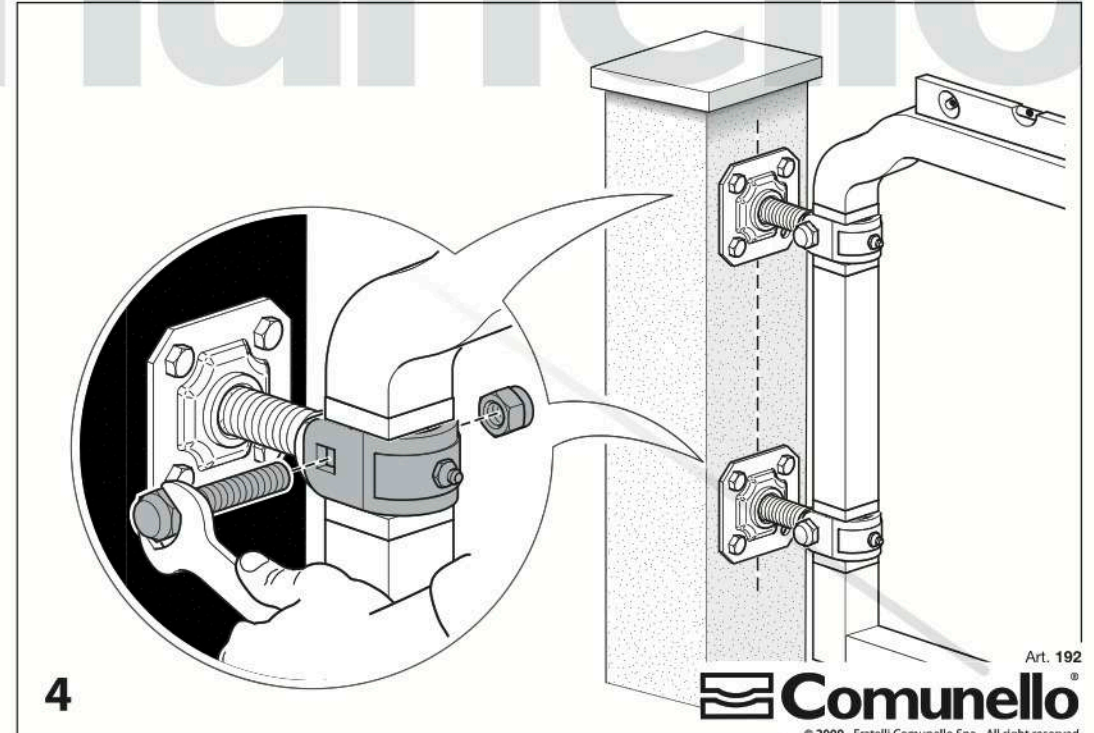
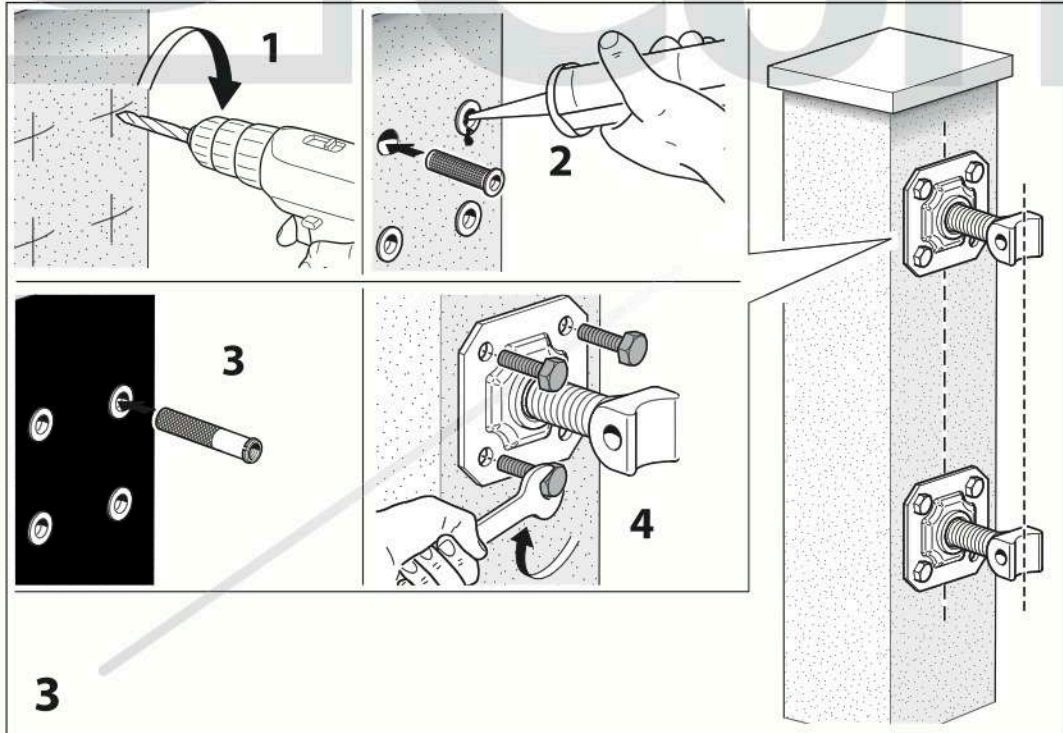
ПРИМЕНЕНИЕ: Палец для распашных ворот из стали.
ТИП: Перфорированный палец квадратного основания для хомутообразных петель.
КРЕПЛЕНИЕ: Приварить к стальной стойке.
МАТЕРИАЛ: Сталь.
ПЕРЕРАБОТКА: Переработать, как железный материал на основе действующего законодательства страны, где производится монтаж.
ДЕТАЛИ, ПОДВЕРЖЕННЫЕ ИЗНОСУ: палец.
ПРЕДУПРЕЖДЕНИЯ: Производитель, при возникновении необходимости, оставляет за собой право изменять характеристики изделия без предварительного уведомления. Производитель не несет ответственность за внесение полных или частичных изменений в конструкцию изделия, действительными считаются только те действия, которые были выполнены квалифицированным персоналом и в соответствии с установленными правилами монтажа.

ТЕХНИЧЕСКИЕ ХАРАКТЕРИСТИКИ			
	192-30	192-35	192-40
ВЕС 1 ЕДИНИЦЫ	0,41 кг	0,59 кг	0,92 кг
СОЧЕТАЕМЫЕ ПЕТЛИ	180-M18 182-M18 184-M18 185-M18 186-M18 188-M18	180-M22 182-M22 184-M22 185-M22 186-M22 188-M22	180-M27 182-M27 184-M27 185-M27 186-M27 188-M27
ПЕРИОДИЧНОСТЬ ТЕХОБСЛУЖИВАНИЯ			
ЧАСТНЫЙ ДОМ	ПРЕДПРИЯТИЕ	СКЛАД	БОЛЬШОЙ ЖИЛОЙ ДОМ <20 КВАРТИР
1 ГОД*	1 ГОД*	1 ГОД*	6 МЕСЯЦЕВ*
Проверить износ пальца.			
Проверить сварные швы.			
* Параметры данной таблицы предусмотрены для нормального рабочего помещения (не для объектов вблизи моря или с другими агрессивными факторами)			

Tutte le fotografie, i disegni tecnici e le relative specifiche devono intendersi quale proprietà intellettuale, difesa dalle norme sul diritto d'autore, della ditta Fratelli Comunello Spa. Tutti gli utilizzi non espressamente autorizzati saranno perseguiti giudizialmente. Ci riserviamo il diritto di apportare tutte le variazioni e le migliorie necessarie senza alcun preavviso. All pictures, technical drawings and related specifications belong to Fratelli Comunello Spa and they are defended by rules of copyright. All uses not expressly authorized will be legally prosecuted. Product specification are subjected to change without notice.



www.torautomatic.hr



HTC