

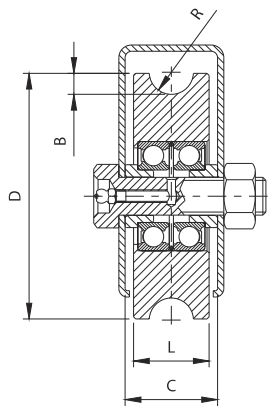
**Art. 324**



UNI/EN ISO9001 - UNI/EN ISO14001

© 2009 - Fratelli Comunello Spa - All right reserved  
Via Cassola, 64 - 36027 Rosà (VI) - Italy

10/11 Rev. 02



Art.	Code	B	C	D	L	R	287	289	kg	kg	kg		
324-100	11508040 001	2	9,5	44	0 98	36	10,5	0 19	0 19	M18 x 70	580	8	13,80
324-100	11508041 001	2	9,5	54	0 98	36	10,5	0 19	0 19	M18 x 80	580	8	13,80
324-120	11508050 001	2	9,5	44	0 117	36	10,5	0 19	0 19	M18 x 70	600	6	15,60
324-120	11508051 001	2	9,5	54	0 117	36	10,5	0 19	0 19	M18 x 80	600	6	15,60
324-160	11508070 001	2	9,5	44	0 157	38	11,5	0 19	0 19	M18 x 70	960	2	10,10
324-160	11508071 001	2	9,5	54	0 157	38	11,5	0 19	0 19	M18 x 80	960	2	10,10
324-160	11508072 001	2	9,5	74	0 157	38	11,5	0 19	0 19	M18 x 100	960	2	10,10
324-200	11508080 001	2	9,5	44	0 197	38	11,5	0 19	0 19	M18 x 70	1000	2	16,80
324-200	11508081 001	2	9,5	54	0 197	38	11,5	0 19	0 19	M18 x 80	1000	2	16,80
324-200	11508082 001	2	9,5	74	0 197	38	11,5	0 19	0 19	M18 x 100	1000	2	16,80
324-250	11508090 001	2	9,5	72	0 247	48	11,5	0 19	0 19	M24 x 120	1500	2	34,60

**ITA**  
**IMPIEGO:** Ruota per cancelli scorrevoli.  
**TIPO:** Ruota a fissare con ingrassatore con gola semitonda a due cuscinetti.  
**FISSAGGIO:** A fissare sul montante inferiore con apposita vite e dado.  
**MATERIALE:** Acciaio zincato elettroliticamente.  
**RICICLO:** Smaltire come materiale ferroso secondo le leggi vigenti nel paese di installazione.  
**PARTI SOGGETTE AD USURA:** Cuscinetto, gola della ruota.  
**AVVERTENZE:** Il costruttore si riserva di modificare senza preavviso le caratteristiche del prodotto secondo le proprie esigenze. Il costruttore non risponde di modifiche anche parziali del prodotto e le prestazioni dichiarate sono valide solo se si seguono le modalità di installazione eseguite da personale qualificato.

CARATTERISTICHE TECNICHE				
	PESO PEZZO	PORTATA	DIMENSIONI MINIME MONTANTE	
324-100	1,73 Kg	580 Kgf	100*50*3	
324-100	1,73 Kg	580 Kgf	100*60*3	
324-120	2,60 Kg	600 Kgf	120*50*3	
324-120	2,60 Kg	600 Kgf	120*60*3	
324-160	5,05 Kg	960 Kgf	160*50*3	
324-160	5,05 Kg	960 Kgf	160*60*3	
324-160	5,05 Kg	960 Kgf	160*80*3	
324-200	8,40 Kg	1000 Kgf	200*50*3	
324-200	8,40 Kg	1000 Kgf	200*60*3	
324-200	8,40 Kg	1000 Kgf	200*80*3	
324-250	17,30 Kg	1500 Kgf	250*80*4	

CADENZA MANUTENZIONI				
CASA PRIVATA	AZIENDA	MAGAZZINO	CONDOMINIO <20 UNITA'	CONDOMINIO > 20 UNITA'
1 ANNO*	1 ANNO*	1 ANNO*	6 MESI*	6 MESI*

Verificare l'usura delle ruote. Ingrassare (grassa consigliato Agip Grease PV2 o equivalenti).  
 Verificare il fissaggio al montante.  
 \*Lo schema riportato è relativo ad un ambiente di lavoro normale (non ambiente marino o particolarmente aggressivo).

**EN**  
**USE:** Wheel for sliding gates.  
**TYPE:** Wheel for fixing with greaser, half-round groove and two bearings.  
**FIXING:** For fixing on lower upright with special screw and nut.  
**MATERIAL:** Electrogalvanised steel.  
**RECYCLING:** Disposal as ferrous material in accordance with the current laws in the country of installation.  
**PARTS SUBJECT TO WEAR:** Bearing, wheel groove.  
**IMPORTANT:** The manufacturer reserves the right to modify the characteristics of the product as required without notice. The manufacturer declines any liability for even partial modifications to the product, and the declared performance values are valid only if the installation procedures are carried out by qualified personnel.

TECHNICAL CHARACTERISTICS			
	WEIGHT OF PART	LOAD-BEARING CAPACITY	MIN. DIMENSIONS OF UPRIGHT
324-100	1,73 Kg	580 Kgf	100*50*3
324-100	1,73 Kg	580 Kgf	100*60*3
324-120	2,60 Kg	600 Kgf	120*50*3
324-120	2,60 Kg	600 Kgf	120*60*3
324-160	5,05 Kg	960 Kgf	160*50*3
324-160	5,05 Kg	960 Kgf	160*60*3
324-160	5,05 Kg	960 Kgf	160*80*3
324-200	8,40 Kg	1000 Kgf	200*50*3
324-200	8,40 Kg	1000 Kgf	200*60*3
324-200	8,40 Kg	1000 Kgf	200*80*3
324-250	17,30 Kg	1500 Kgf	250*80*4

MAINTENANCE FREQUENCY				
PRIVATE HOME	BUSINESS	WAREHOUSE	CONDOMINIUM <20 UNITS	CONDOMINIUM > 20 UNITS
1 YEAR*	1 YEAR*	1 YEAR*	6 MONTHS*	6 MONTHS*

Check wheel wear. Grease (recommended grease Agip Grease PV2 or equivalent).  
 Check fixing to upright.  
 \*The scheme refers to a normal workplace (not marine or particularly aggressive environments).

**FRA**  
**UTILISATION:** Roue pour portails coulissants.  
**TYPE:** Roue à fixer avec graisseur avec gorge demi-ronde à deux roulements.  
**FIXAGE:** A fixer sur le montant inférieur avec la vis prévue et l'écrou.  
**MATIERE:** Acier zincaté électrolytiquement.  
**RECYCLAGE:** Eliminer comme matériel ferreux selon les lois en vigueur dans le pays d'installation.  
**PARTIES SUJETTES A USURE:** Roulement, gorge de la roue.  
**AVERTISSEMENT:** Le constructeur se réserve le droit de modifier sans préavis les caractéristiques du produit selon ses propres exigences. Le constructeur ne répond pas des modifications même partielles du produit et les performances déclarées ne sont valables que si l'on respecte les modalités d'installation effectuées par du personnel qualifié.

CARACTERISTIQUES TECHNIQUES			
	POIDS PIECE	PORTEE	DIMENSIONS MINIMUM MONTANT
324-100	1,73 Kg	580 Kgf	100*50*3
324-100	1,73 Kg	580 Kgf	100*60*3
324-120	2,60 Kg	600 Kgf	120*50*3
324-120	2,60 Kg	600 Kgf	120*60*3
324-160	5,05 Kg	960 Kgf	160*50*3
324-160	5,05 Kg	960 Kgf	160*60*3
324-160	5,05 Kg	960 Kgf	160*80*3
324-200	8,40 Kg	1000 Kgf	200*50*3
324-200	8,40 Kg	1000 Kgf	200*60*3
324-200	8,40 Kg	1000 Kgf	200*80*3
324-250	17,30 Kg	1500 Kgf	250*80*4

FREQUENCE ENTRETIENS				
MAISON PARTICULIER	ENTREPRISE	DEPOT	IMMEUBLE <20 UNITES	IMMEUBLE > 20 UNITES
1 AN*	1 AN*	1 AN*	6 MOIS*	6 MOIS*

Verifier l'usage des roues. Graisser (graisse conseillée Agip GreasePV2 ou equivalentes)  
 Verifier le fixage au montant.  
 \*Le schéma se rapporte à un milieu de travail normal (pas un milieu marin ni particulièrement agressif).

**ESP**  
**USO:** Rueda para cancelas corredizas.  
**TIPO:** Rueda a fijar con engrasador con ranura semi-redonda con dos cojinetes.  
**FIJACION:** A fijar sobre el montante inferior con oportuno tornillo y tuerca.  
**MATERIALE:** Acero galvanizado por electrolisis.  
**RECICLAJE:** Eliminar como material de hierro según las leyes en vigor en el país donde se instala.  
**PARTES SUJETAS A DESGASTE:** Cojinete, ranura de la rueda.  
**ADVERTENCIAS:** El fabricante se reserva el derecho de modificar sin previo aviso las características del producto según sus propias exigencias. El fabricante no responde por modificaciones, inclusive parciales del producto y las prestaciones declaradas son válidas sólo si se siguen las modalidades de instalación realizadas por personal cualificado.

CARACTERISTICAS TECNICAS			
	PESO PIEZA	CARGA ÚTIL	DIMENSIONES MÍNIMAS MONTANTE
324-100	1,73 Kg	580 Kgf	100*50*3
324-100	1,73 Kg	580 Kgf	100*60*3
324-120	2,60 Kg	600 Kgf	120*50*3
324-120	2,60 Kg	600 Kgf	120*60*3
324-160	5,05 Kg	960 Kgf	160*50*3
324-160	5,05 Kg	960 Kgf	160*60*3
324-160	5,05 Kg	960 Kgf	160*80*3
324-200	8,40 Kg	1000 Kgf	200*50*3
324-200	8,40 Kg	1000 Kgf	200*60*3
324-200	8,40 Kg	1000 Kgf	200*80*3
324-250	17,30 Kg	1500 Kgf	250*80*4

CADENCIA MANTENIMIENTOS			
CASA PARTICULAR	EMPRESA	ALMACÉN	INMUEBLE EN CONDOMINIO <20 UNIDADES
1 AÑO*	1 AÑO*	1 AÑO*	6 MESES*

Verificar el desgaste de las ruedas. Engrasar (grasa aconsejada Agip Grease PV2 o equivalentes).  
 Verificar la fijación al montante.  
 \*El presente esquema es relativo a un ambiente normal de trabajo (no ambiente marino o especialmente agresivo).

**DE**  
**GEBRAUCH:** Rolle für Schiebetore.  
**TP:** Rolle zur Befestigung mit Schmiernippel und halbrunder Nut, mit zwei Lagern.  
**ANBRINGUNG:** Mit geeigneter Schraube und Mutter am unteren Träger verschrauben.  
**WERKSTOFF:** Elektrolytisch verzinkter Stahl.  
**RECYLING:** Entsorgung als Eisenschrott nach Vorgabe der am Installationsort geltenden Gesetzgebung.  
**VERSCHLEISSTEILE:** Lager, Rollennut.  
**WICHTIGE HINWEISE:** Der Hersteller behält sich das Recht vor, die Produkteigenschaften nach seinem Dafürhalten ohne Vorankündigung zu ändern. Der Hersteller haftet nicht für die am Produkt durchgeführten Änderungen. Die angegebenen Leistungen haben nur dann Gültigkeit, wenn die Installation von qualifiziertem Fachpersonal ausgeführt worden ist.

TECHNISCHE DATEN			
	STÜCKGEWICHT	TRAGFAHIGKEIT	MINDESTMASSE TRÄGER
324-100	1,73 kg	580 kgf	100*50*3
324-100	1,73 kg	580 kgf	100*60*3
324-120	2,60 kg	600 kgf	120*50*3
324-120	2,60 kg	600 kgf	120*60*3
324-160	5,05 kg	960 kgf	160*50*3
324-160	5,05 kg	960 kgf	160*60*3
324-160	5,05 kg	960 kgf	160*80*3
324-200	8,40 kg	1000 kgf	200*50*3
324-200	8,40 kg	1000 kgf	200*60*3
324-200	8,40 kg	1000 kgf	200*80*3
324-250	17,30 kg	1500 kgf	250*80*4

WARTUNGSPLAN				
WOHNHAUS	FIRMA	LAGER	WOHNHAUS <20 WOHNUNGEN	WOHNHAUS > 20 WOHNUNGEN
1 JAHR*	1 JAHR*	1 JAHR*	6 MONATE*	6 MONATE*

Den Verschleiß der Rolle prüfen. Schmierern (empfohlenes Schmierfett: Agip Grease PV2 oder gleichwertiges).  
 Die Befestigung am Träger prüfen.  
 \*Die Angaben beziehen sich auf einen Standort mit normaler Belastung (nicht in der Nähe von Salzwasser oder mit besonders aggressiven Bedingungen).

**RUS**  
**ПРИМЕНЕНИЕ:** Ролик для откатных ворот.  
**ТИП:** Крепежный ролик со смазчиком и с полукруглой канавкой на двух подшипниках.  
**ФИКСИРОВАНИЕ:** Фиксируется на нижней балке с помощью специальных винта и гайки.  
**МАТЕРИАЛ:** Цинкованная электролитическим способом сталь.  
**ПЕРЕРАБОТКА:** Перерабатывая как железный материал на основе действующего законодательства страны монтажа ворот.  
**ДЕТАЛИ, СКЛОННЫЕ К ИЗНОСУ:** Подшипник, канавка ролика.  
**ПРЕДУПРЕЖДЕНИЯ:** Производитель, при возникновении необходимости, оставляет за собой право изменять характеристики изделия без предварительного уведомления. Производитель не несет ответственность за внесение полных или частичных изменений в конструкцию изделия, действительными считаются только те действия, которые были выполнены квалифицированным персоналом и в соответствии с установленными правилами монтажа.

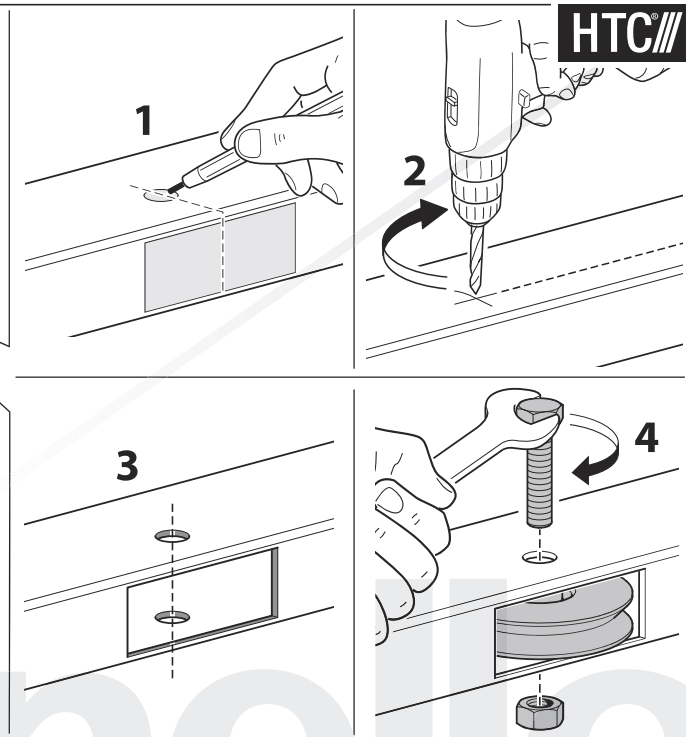
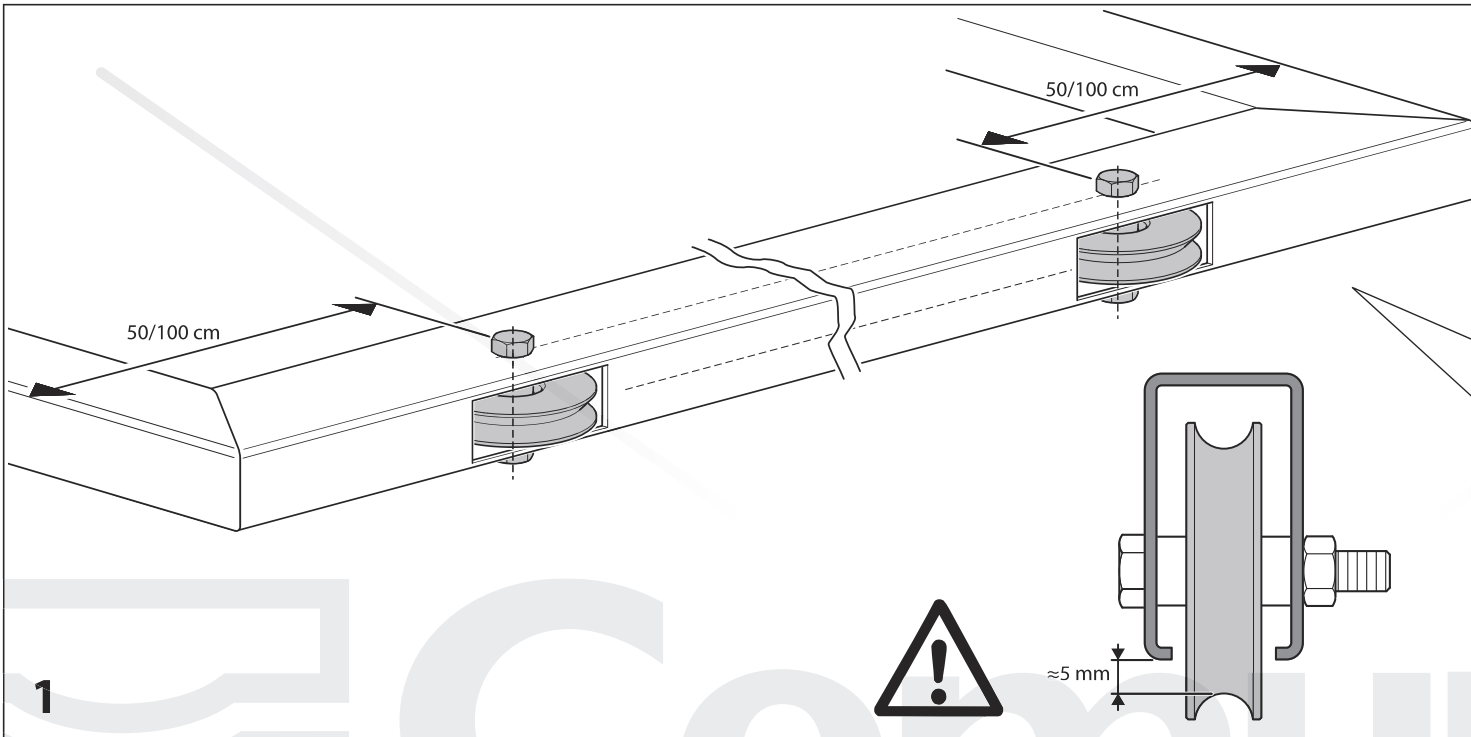
TECHNISCHE CHARAKTERISTIKI			
	ВЕС 1 ЕДИНИЦЫ	НАГРУЗКА	МИНИМАЛЬНЫЕ РАЗМЕРЫ БАЛКИ
324-100	1,73 Kg	580 Kgf	100*50*3
324-100	1,73 Kg	580 Kgf	100*60*3
324-120	2,60 Kg	600 Kgf	120*50*3
324-120	2,60 Kg	600 Kgf	120*60*3
324-160	5,05 Kg	960 Kgf	160*50*3
324-160	5,05 Kg	960 Kgf	160*60*3
324-160	5,05 Kg	960 Kgf	160*80*3
324-200	8,40 Kg	1000 Kgf	200*50*3
324-200	8,40 Kg	1000 Kgf	200*60*3
324-200	8,40 Kg	1000 Kgf	200*80*3
324-250	17,30 Kg	1500 Kgf	250*80*4

ПЕРИОДИЧНОСТЬ ТЕХОБСЛУЖИВАНИЯ			
ЧАСТНЫЙ ДОМ	ПРЕДПРИЯТИЕ	СКЛАД	ЖИЛОЙ ДОМ < 20 КВАРТИР
1 ГОД*	1 ГОД*	1 ГОД*	6 МЕСЯЦЕВ*

Контролировать износ роликов. Смазывать (рекомендуемая смазка Agip Grease PV2 или эквивалентные)  
 Контролировать крепление на несущей балке.  
 \*Параметры данной таблицы предусмотрены для нормального рабочего помещения (не для объектов вблизи моря или с другими агрессивными факторами).

Tutti le fotografie, i disegni tecnici e le relative specifiche devono intendersi quale proprietà intellettuale, difesa dalle norme sul diritto d'autore, della ditta Fratelli Comunello Spa. Tutti gli utilizzi non espressamente autorizzati saranno perseguiti giuridicamente. Ci riserviamo il diritto di apportare tutte le variazioni e le migliorie necessarie senza alcun preavviso. All pictures, technical draftings and related specifications belong to Fratelli Comunello Spa and they are defended by rules of copyright. All uses not expressly authorized will be legally prosecuted. Product specification are subjected to change without notice.



<https://www.torautomatic.hr/>

