

# Art. 322U

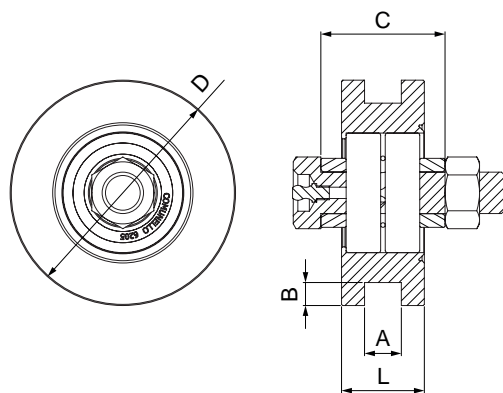


**COMUNELLOGATE**

UNI/EN ISO9001 - UNI/EN ISO14000

© 2021 - Fratelli Comunello Spa - All right reserved  
Via Cassola, 64 - 36027 Rosà (VI) - Italy

04/22 Rev. 01



Art.	Code	A	B	C	D	L	kg
322U-100	11506540 001	16	13	2	44	0 98	36
322U-100	11506541 001	16	13	2	54	0 98	36
322U-120	11506550 001	21	13	2	44	0 117	36
322U-120	11506551 001	21	13	2	54	0 117	36
322U-160	11506570 001	21	13,5	2	44	0 157	38
322U-160	11506571 001	21	13,5	2	54	0 157	38
322U-160	11506572 001	21	13,5	2	74	0 157	38
322U-200	11506580 001	21	13,5	2	44	0 197	38
322U-200	11506581 001	21	13,5	2	54	0 197	38
322U-200	11506582 001	21	13,5	2	74	0 197	38
322U-250	11506590 001	32	17,5	2	72	0 247	48

## ITA

IMPIEGO: Ruota per cancelli scorrevoli.  
TIPO: Ruota a fissare con ingrassatore con gola a U a due cuscinetti.  
FISSAGGIO: A fissare sul montante inferiore con apposita vite e dado.  
MATERIALE: Acciaio zincato elettroliticamente.  
RICICLO: Smaltire come materiale ferroso secondo le leggi vigenti nel paese di installazione.  
PARTI SOGGETTE AD USURA: Cuscinetto, gola della ruota.  
AVVERTENZE: Il costruttore si riserva di modificare senza preavviso le caratteristiche del prodotto secondo le proprie esigenze. Il costruttore non risponde di modifiche anche parziali del prodotto e le prestazioni dichiarate sono valide solo se si seguono le modalità di installazione eseguite da personale qualificato.

CARATTERISTICHE TECNICHE				
	PESO PEZZO	PORTATA	DIMENSIONI MINIME MONTANTE	
322U-100	1,88 Kg	580 Kgf	100*50*3	
322U-100	1,88 Kg	580 Kgf	100*60*3	
322U-120	2,68 Kg	600 Kgf	120*50*3	
322U-120	2,68 Kg	600 Kgf	120*60*3	
322U-160	5,20 Kg	960 Kgf	160*50*3	
322U-160	5,20 Kg	960 Kgf	160*60*3	
322U-160	5,20 Kg	960 Kgf	160*80*3	
322U-200	8,20 Kg	1000 Kgf	200*50*3	
322U-200	8,20 Kg	1000 Kgf	200*60*3	
322U-200	8,20 Kg	1000 Kgf	200*80*3	
322U-250	16,90 Kg	1500 Kgf	250*80*4	

CADENZA MANUTENZIONI				
CASA PRIVATA	AZIENDA	MAGAZZINO	CONDOMINIO <20 UNITÀ	CONDOMINIO > 20 UNITÀ
1 ANNO*	1 ANNO*	1 ANNO*	6 MESI*	6 MESI*

Verificare l'usura delle ruote. Ingrassare (grasso consigliato Agip Grease PV2 o equivalenti).  
Verificare il fissaggio al montante.  
\*Lo schema riportato è relativo ad un ambiente di lavoro normale (non ambiente marino o particolarmente aggressivo).

## EN

USE: Wheel for sliding gates.  
TYPE: Wheel for fixing with U groove and two bearings.  
FIXING: For fixing on lower upright with special screw and nut.  
MATERIAL: Electroplated steel.  
RECYCLING: Disposal as ferrous material in accordance with the current laws in the country of installation.  
PARTS SUBJECT TO WEAR: Bearing, wheel groove.  
IMPORTANT: The manufacturer reserves the right to modify the characteristics of the product as required without notice. The manufacturer declines any liability for even partial modifications to the product, and the declared performance values are valid only if the installation procedures are carried out by qualified personnel.

TECHNICAL CHARACTERISTICS				
	WEIGHT OF PART	LOAD-BEARING CAPACITY	MIN. DIMENSIONS OF UPRIGHT	
322U-100	1,88 Kg	580 Kgf	100*50*3	
322U-100	1,88 Kg	580 Kgf	100*60*3	
322U-120	2,68 Kg	600 Kgf	120*50*3	
322U-120	2,68 Kg	600 Kgf	120*60*3	
322U-160	5,20 Kg	960 Kgf	160*50*3	
322U-160	5,20 Kg	960 Kgf	160*60*3	
322U-160	5,20 Kg	960 Kgf	160*80*3	
322U-200	8,20 Kg	1000 Kgf	200*50*3	
322U-200	8,20 Kg	1000 Kgf	200*60*3	
322U-200	8,20 Kg	1000 Kgf	200*80*3	
322U-250	16,90 Kg	1500 Kgf	250*80*4	

MAINTENANCE FREQUENCY				
PRIVATE HOME	BUSINESS	WAREHOUSE	CONDOMINIUM <20 UNITS	CONDOMINIUM > 20 UNITS
1 YEAR *	1 YEAR *	1 YEAR *	6 MONTHS *	6 MONTHS *

Check wheel wear. Grease (recommended grease Agip Grease PV2 or equivalent).  
Check fixing to upright.  
\*The scheme refers to a normal workplace (not marine or particularly aggressive environments).

<https://www.torautomatic.hr/>

## FRA

UTILISATION: Roue pour portails coulissants.  
TYPE: Roue à fixer avec graisseur avec gorge en U à deux roulements.  
FIXAGE: A fixer sur le montant inférieur avec la vis prévue et l'écrin.  
MATERIE: Acier zingué électrolytiquement.  
RECYCLAGE: Eliminer comme matériel ferreux selon les lois en vigueur dans le pays d'installation.  
PARTIES SUJETTES A USURE: Roulement, gorge de la roue.  
AVERTISSEMENT: Le constructeur se réserve le droit de modifier sans préavis les caractéristiques du produit selon ses propres exigences. Le constructeur ne répond pas des modifications même partielles du produit et les performances déclarées ne sont valables que si l'on respecte les modalités d'installation effectuées par du personnel qualifié.

CARACTERISTIQUES TECHNIQUES				
	POIDS PIECE	PORTEE	DIMENSIONS MINIMUM MONTANT	
322U-100	1,88 Kg	580 Kgf	100*50*3	
322U-100	1,88 Kg	580 Kgf	100*60*3	
322U-120	2,68 Kg	600 Kgf	120*50*3	
322U-120	2,68 Kg	600 Kgf	120*60*3	
322U-160	5,20 Kg	960 Kgf	160*50*3	
322U-160	5,20 Kg	960 Kgf	160*60*3	
322U-160	5,20 Kg	960 Kgf	160*80*3	
322U-200	8,20 Kg	1000 Kgf	200*50*3	
322U-200	8,20 Kg	1000 Kgf	200*60*3	
322U-200	8,20 Kg	1000 Kgf	200*80*3	
322U-250	16,90 Kg	1500 Kgf	250*80*4	

FREQUENCE ENTRETIENS				
MAISON PARTICULIER	ENTREPRISE	DEPOT	IMMEUBLE <20 UNITES	IMMEUBLE > 20 UNITES
1 ANO*	1 ANO*	1 ANO*	6 MESES*	6 MESES*

Verifier l'usure des roues. Graisser (graisse conseillée Agip Grease PV2 ou équivalentes).  
Verifier le fixage au montant.  
\* Le schéma se rapporte à un milieu de travail normal (pas un milieu marin ni particulièrement agressif).

## ESP

USO: Rueda para cancelas corredizas.  
TIPO: Rueda a fijar con engrasador con ranura en U con dos cojinetes.  
FIJACION: A fijar sobre el montante inferior con oportuno tornillo y tuercas.  
MATERIALE: Acero galvanizado por electrolisis.  
RECICLAJE: Eliminar como material de hierro según las leyes en vigor en el país donde se instala.  
PARTES SUJETAS A DESGASTE: Cojinete, ranura de la rueda.  
ADVERTENCIAS: El fabricante se reserva el derecho de modificar sin previo aviso las características del producto según sus propias exigencias. El fabricante no responde por modificaciones, inclusive parciales del producto y las prestaciones declaradas son válidas sólo si se siguen las modalidades de instalación realizadas por personal cualificado.

CARACTERÍSTICAS TÉCNICAS				
	PESO PIEZA	CARGA ÚTIL	DIMENSIONES MÍNIMAS MONTANTE	
322U-100	1,88 Kg	580 Kgf	100*50*3	
322U-100	1,88 Kg	580 Kgf	100*60*3	
322U-120	2,68 Kg	600 Kgf	120*50*3	
322U-120	2,68 Kg	600 Kgf	120*60*3	
322U-160	5,20 Kg	960 Kgf	160*50*3	
322U-160	5,20 Kg	960 Kgf	160*60*3	
322U-160	5,20 Kg	960 Kgf	160*80*3	
322U-200	8,20 Kg	1000 Kgf	200*50*3	
322U-200	8,20 Kg	1000 Kgf	200*60*3	
322U-200	8,20 Kg	1000 Kgf	200*80*3	
322U-250	16,90 Kg	1500 Kgf	250*80*4	

CADENCIA MANTENIMIENTOS				
CASA PARTICULAR	EMPRESA	ALMACÉN	INMUEBLE EN CONDOMINIO <20 UNIDADES	INMUEBLE EN CONDOMINIO > 20 UNIDADES
1 AÑO*	1 AÑO*	1 AÑO*	6 MESES*	6 MESES*

Verificar el desgaste de las ruedas. Engrasar (grasa aconsejada Agip Grease PV2 o equivalentes).  
Verificar la fijación al montante.  
\*El presente esquema es relativo a un ambiente normal de trabajo (no ambiente marino o especialmente agresivo).

## DE

GEBRAUCH: Rolle für Schiebetore.  
TYP: Rolle zur Befestigung mit Schmiernippel und U-Nut, mit zwei Lagern.  
ANBRINGUNG: Mit geeigneter Schraube und Mutter am unteren Träger verschrauben.  
WERKSTOFF: Elektrolytisch verzinkter Stahl.  
RECYLING: Entsorgung als Eisenschrott nach Vorgabe der am Installationsort geltenden Gesetzgebung.  
VERSCHLEISSTEILE: Lager, Rollennut.  
WICHTIGE HINWEISE: Der Hersteller behält sich das Recht vor, die Produkteigenschaften nach seinem Dafürhalten ohne Vorankündigung zu ändern. Der Hersteller haftet nicht für die am Produkt durchgeführten Änderungen. Die angegebenen Leistungen haben nur dann Gültigkeit, wenn die Installation von qualifiziertem Fachpersonal ausgeführt worden ist.

TECHNISCHE DATEN				
	STÜCKGEWICHT	TRAGFÄHIGKEIT	MINDESTMASSE TRÄGER	
322U-100	1,88 kg	580 kgf	100*50*3	
322U-100	1,88 kg	580 kgf	100*60*3	
322U-120	2,68 kg	600 kgf	120*50*3	
322U-120	2,68 kg	600 kgf	120*60*3	
322U-160	5,20 kg	960 kgf	160*50*3	
322U-160	5,20 kg	960 kgf	160*60*3	
322U-160	5,20 kg	960 kgf	160*80*3	
322U-200	8,20 kg	1000 kgf	200*50*3	
322U-200	8,20 kg	1000 kgf	200*60*3	
322U-200	8,20 kg	1000 kgf	200*80*3	
322U-250	16,90 kg	1500 kgf	250*80*4	

WARTUNGSPLAN				
WOHNHAUS	FIRMA	LAGER	WOHNHAUS <20 WOHNUNGEN	WOHNHAUS > 20 WOHNUNGEN
1 JAHR*	1 JAHR*	1 JAHR*	6 MONATE*	6 MONATE*

Den Verschleiß der Rolle prüfen. Schmierfett (empfohlenes Schmierfett: Agip Grease PV2 oder gleichwertiges).  
Die Befestigung am Träger prüfen.  
\* Die Angaben beziehen sich auf einen Standort mit normaler Belastung (nicht in der Nähe von Salzwasser oder mit besonders aggressiven Bedingungen).

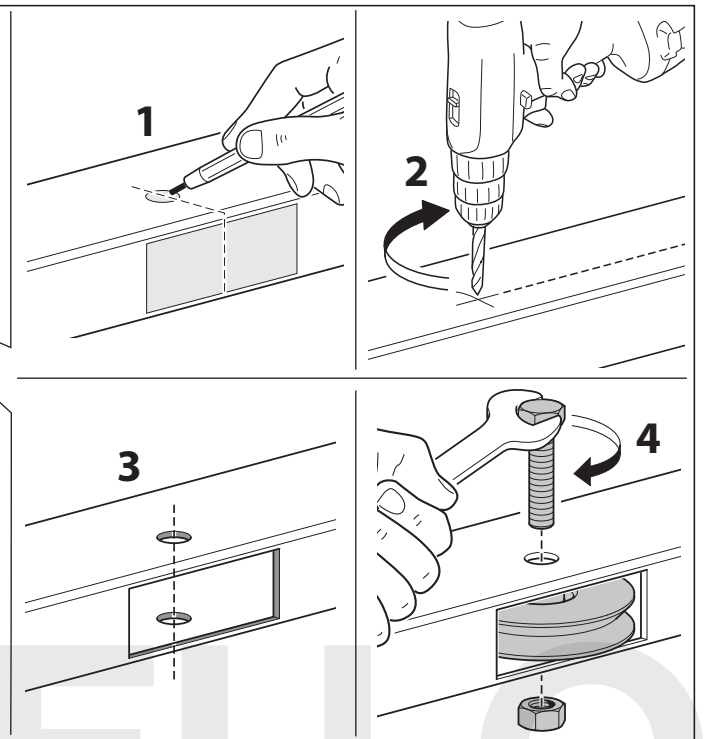
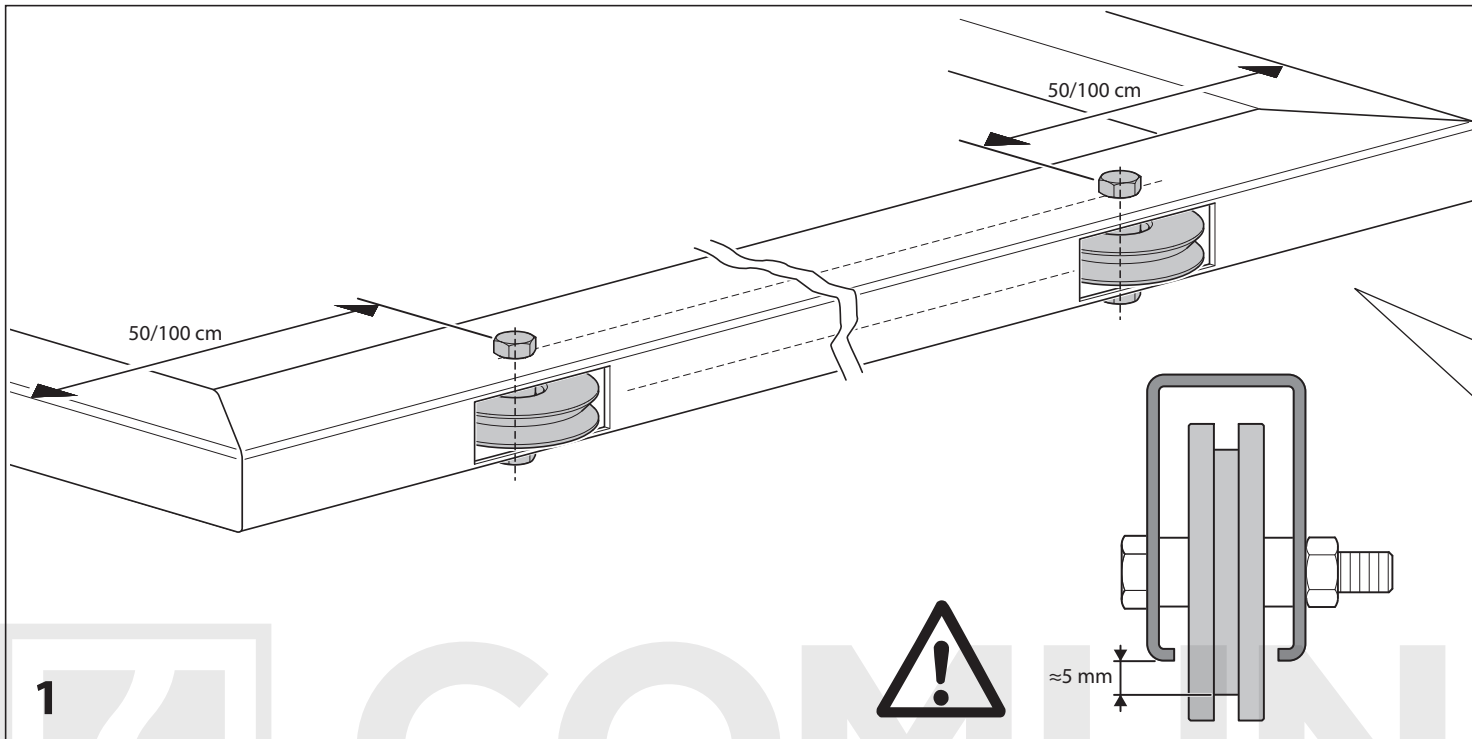
## RUS

ПРИМЕНЕНИЕ: Ролик для откатных ворот.  
ТИП: Крепежный ролик на подшипнике со смазчиком и с U – образной канавкой.  
ФИКСИРОВАНИЕ: Фиксируется на нижней балке с помощью специальных винта и гайки.  
МАТЕРИАЛ: Оцинкованная электролитическим способом сталь.  
ПЕРЕРАБОТКА: Переработать как железный материал на основе действующего законодательства страны монтажа ворот.  
ДЕТАЛИ, СКЛОННЫЕ К ИЗНОСУ: Подшипник, канавка ролика.  
ПРЕДУПРЕЖДЕНИЯ: Производитель, при возникновении необходимости, оставляет за собой право изменять характеристики изделия без предварительного уведомления. Производитель не несет ответственности за внесение полных или частичных изменений в конструкцию изделия, действительными считаются только те действия, которые были выполнены квалифицированным персоналом и в соответствии с установленными правилами монтажа.

ТЕХНИЧЕСКИЕ ХАРАКТЕРИСТИКИ				
	ВЕС 1 ЕДИНИЦЫ	НАГРУЗКА	МИНИМАЛЬНЫЕ РАЗМЕРЫ БАЛКИ	
322U-100	1,88 Kg	580 Kgf	100*50*3	
322U-100	1,88 Kg	580 Kgf	100*60*3	
322U-120	2,68 Kg	600 Kgf	120*50*3	
322U-120	2,68 Kg	600 Kgf	120*60*3	
322U-160	5,20 Kg	960 Kgf	160*50*3	
322U-160	5,20 Kg	960 Kgf	160*60*3	
322U-160	5,20 Kg	960 Kgf	160*80*3	
322U-200	8,20 Kg	1000 Kgf	200*50*3	
322U-200	8,20 Kg	1000 Kgf	200*60*3	
322U-200	8,20 Kg	1000 Kgf	200*80*3	
322U-250	16,90 Kg	1500 Kgf	250*80*4	

ПЕРИОДИЧНОСТЬ ТЕХОБСЛУЖИВАНИЯ				
ЧАСТНЫЙ ДОМ	ПРЕДПРИЯТИЕ	СКЛАД	ЖИЛОЙ ДОМ < 20 КВАРТИР	ЖИЛОЙ ДОМ > 20 КВАРТИР
1 ГОД*	1 ГОД*	1 ГОД*	6 МЕСЯЦЕВ	6 МЕСЯЦЕВ*

Контролировать износ роликов. Смазывать (рекомендуемая смазка Agip Grease PV2 или эквивалентные).  
Контролировать крепление на несущей балке.  
\*Параметры данной таблицы предусмотрены для нормального рабочего помещения (не для объектов вблизи моря или с другими агрессивными факторами).



<https://www.torautomatic.hr/>

