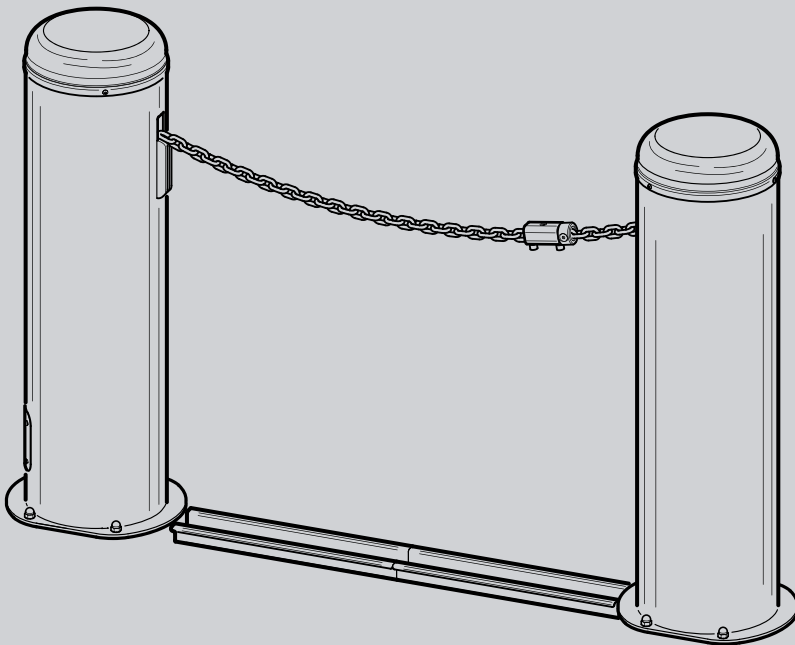




D812191 00550_004 16-06-14

BARRIERA A CATENA
CHAIN BARRIER
BARRIÈRE À CHAÎNE
AUTOMATISCHE KETTENSCHRANKE
BARRERA DE CADENA



ISTRUZIONI D'USO E DI INSTALLAZIONE
INSTALLATION AND USER'S MANUAL
INSTRUCTIONS D'UTILISATION ET D'INSTALLATION
INSTALLATIONS-UND GEBRAUCHSANLEITUNG
INSTRUCCIONES DE USO Y DE INSTALACION



TWIN

BFT

Attenzione! Leggere attentamente le "Avvertenze" all'interno! **Caution!** Read "Warnings" inside carefully! **Attention!** Veuillez lire attentivement les Avertissements qui se trouvent à l'intérieur! **Achtung!** Bitte lesen Sie aufmerksam die „Hinweise“ im Inneren! **¡Atención!** Leer atentamente las "Advertencias" en el interior! **Let op!** Lees de "Waarschuwingen" aan de binnenkant zorgvuldig!



Il libretto di INSTALLAZIONE USO E MANUTENZIONE è destinato agli installatori, agli utilizzatori ed agli operatori della manutenzione. Leggere attentamente il libretto prima di installare il prodotto, utilizzarlo e prima di eseguire manutenzione ordinaria o straordinaria.

Le operazioni che, se non effettuate correttamente, possono presentare rischi, sono indicate con i simboli  

Il costruttore non è responsabile per danni arrecati a persone, animali o cose dovuti ad applicazioni che superano i limiti indicati nella scheda tecnica allegata o dall'uso diverso da quello per cui il prodotto è stato progettato.

GENERALITÀ

La barriera automatica a catena è stata ideata per delimitare zone di accesso ad aree residenziali, pubbliche ed industriali con varchi fino a 16 metri nel rispetto delle normative europee. E' adatta ad un utilizzo intensivo.

DATI TECNICI

Alimentazione.....	230 Vac ± 10% ; 50/60 Hz	Grado di protezione.....	14D
Motore.....	24 Vdc ; 80 W	Centralina.....	LOG-BC
Potenza assorbita.....	100W	Temp. di esercizio.....	-20 +60 °C
Sicurezza.....	Encoder	Tempo di lavoro.....	10 s
Reazione all'ostacolo.....	Inversione del moto	Peso.....	~40 kg
Catena.....	Ø8 - max 10m		
	Ø5 - max 16m		



The **INSTALLATION, USE AND MAINTENANCE handbook is for installers, users and maintenance engineers.**

Please read it carefully before installing the appliance, before using it and before routine or extraordinary maintenance work.

Operations that, if not carried out correctly, can be risky, are indicated with the following symbols  

The manufacturer is not liable for injury to people or animals or damage to things in the case of applications that exceed the limits specified on the enclosed technical data sheet or by a use different from what the appliance has been designed.

GENERAL

The automatic chain barrier is designed to control access thoroughfares to residential, public and industrial areas up to 16 metres in width in compliance with European legislation. Suitable for heavy duty use.

TECHNICAL SPECIFICATIONS

Power.....	230 Vac ± 10% ; 50/60 Hz	Protection leve.....	14D
Motor.....	24 Vdc ; 80 W	Control unit.....	LOG-BC
Absorbed power.....	100 W	Working temp.	-20 +60 °C
Safety.....	Encoder	Working time.....	10 s
Reaction to obstacles.....	Direction inversion	Weight.....	~40 kg
Chain.....	Ø8 - max 10m		
	Ø5 - max 16m		



Cette notice est destinée aux installateurs, aux utilisateurs et aux techniciens chargés de l'entretien.

Lisez attentivement cette notice, avant d'installer l'automatisme, de l'utiliser et avant de procéder à son entretien ordinaire ou extraordinaire.

Les opérations présentant des risques si elles ne sont pas effectuées correctement sont signalées avec les symboles  

Le fabricant décline toute responsabilité en cas de dégâts à des personnes, animaux ou biens provoqués par des applications dépassant les limites prévues dans la fiche technique jointe ou par un usage différent de celui pour lequel l'automatisme a été conçu.

GENERALITES

La barrière à chaîne a été conçue pour limiter l'accès aux zones résidentielles, publiques et industrielles, en contrôlant des passages allant jusqu'à 16 mètres, conformément aux normes européennes. Le dispositif est adapté à un usage intensif.

DONNÉES TECHNIQUES

Alimentation.....	230 Vac ± 10% ; 50/60 Hz	Indice de protection.....	14D
Moteur.....	24 Vdc ; 80 W	Centrale.....	LOG-BC
Puissance absorbée.....	100 W	Température d'exercice.....	-20 +60 °C
Sécurité.....	Encoder	Temps de travail.....	10 s
Réaction devant obstacle.....	Inversion du mouvement	Poids.....	~40 kg
Chaîne.....	Ø8 - max 10m		
	Ø5 - max 16m		



Das INSTALLATIONS-, BETRIEBS- UND WARTUNGSHANDBUCH ist für die Installateure, Anwender und Wartungsfachmänner bestimmt. Das Handbuch ist vor der Installation des Produkts sowie vor der ordentlichen und außerordentlichen Wartung sorgfältig zu lesen.



Wenn die durch folgende Symbole gekennzeichneten Eingriffe nicht korrekt durchgeführt werden, kann es zu Gefahrensituationen kommen. Die Firma Hersteller haftet nicht für Personen-, Tier- oder Sachschäden, die auf eine unsachgemäße Anwendung des Produkts sowie auf das Überschreiten der im technischen Blatt angegebenen Grenzwerte zurückzuführen sind.

ALLGEMEINES

Die automatische Kettenschranke wurde für die Zufahrtskontrolle von Wohnbereichen, öffentlichen und industriellen Bereichen mit Durchfahrten von bis zu 16 Metern unter Einhaltung der europäischen Richtlinien entwickelt. Sie eignet sich für den intensiven Einsatz.

TECHNISCHE DATEN

Stromversorgung.....	230 Vac ± 10% ; 50/60 Hz	Schutzgrad.....	14D
Motor.....	24 Vdc ; 80 W	Steuergerät.....	LOG-BC
Leistungsaufnahme.....	100 W	Betriebstemperatur.....	-20 +60 °C
Sicherheitsvorrichtung.....	Encoder	Arbeitszeit.....	10 s
Reaktion auf ein Hindernis.....	Bewegungsumkehrung	Gewicht.....	~40 kg
Kette.....	Ø8 - max 10m Ø5 - max 16m		



El folleto de INSTALACIÓN, USO Y MANTENIMIENTO se destina a instaladores, usuarios y operadores de mantenimiento. Leer detenidamente el folleto antes de instalar el producto, utilizarlo y efectuar el mantenimiento ordinario o extraordinario.



Las operaciones que, si no son efectuadas correctamente, pueden conllevar riesgos, vienen indicadas con los símbolos. El fabricante no es responsable de daños causados a personas, animales o cosas, debidos a aplicaciones que superen los límites indicados en la ficha técnica adjunta o debidos a utilización diferente de aquella para la cual el producto fue proyectado.

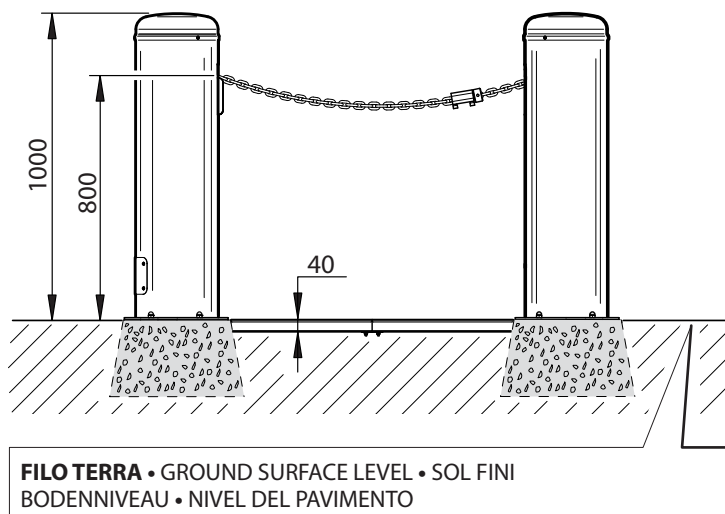
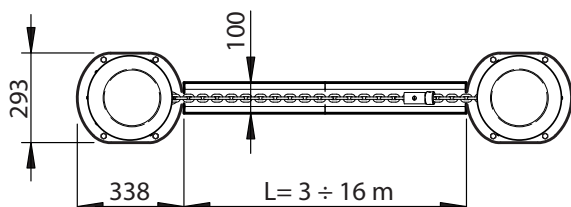
GENERALIDAD

La barrera de cadena automática se ha concebido para delimitar zonas de acceso a áreas residenciales, públicas e industriales con pasajes de hasta 16 metros conformes a las normativas europeas. Es apta para un uso intensivo.

DATOS TÉCNICOS

Alimentación.....	230 Vac ± 10% ; 50/60 Hz	Grado de protección.....	14D
Motor.....	24 Vdc ; 80 W	Central.....	LOG-BC
Potencia absorbida.....	100 W	Temp. De operación.....	-20 +60 °C
Seguridad.....	Encoder	Tiempo de trabajo.....	10 s
Reacción al obstáculo.....	Inversión del movimiento	Peso.....	~40 kg
Cadena.....	Ø8 - max 10m Ø5 - max 16m		

1 DIMENSIONI D'INGOMBRO • OVERALL SIZE DIMENSIONS • DIMENSIONS D'ENCOMBREMENT ABMESSUNGEN • DIMENSIONES MÁXIMAS



2 NOTA CAVI • WIRING NOTE • BRANCHEMENTS • BEMERKUNG ZU DEN KABEL ANSCHLÜSSEN • NOTA CABLES



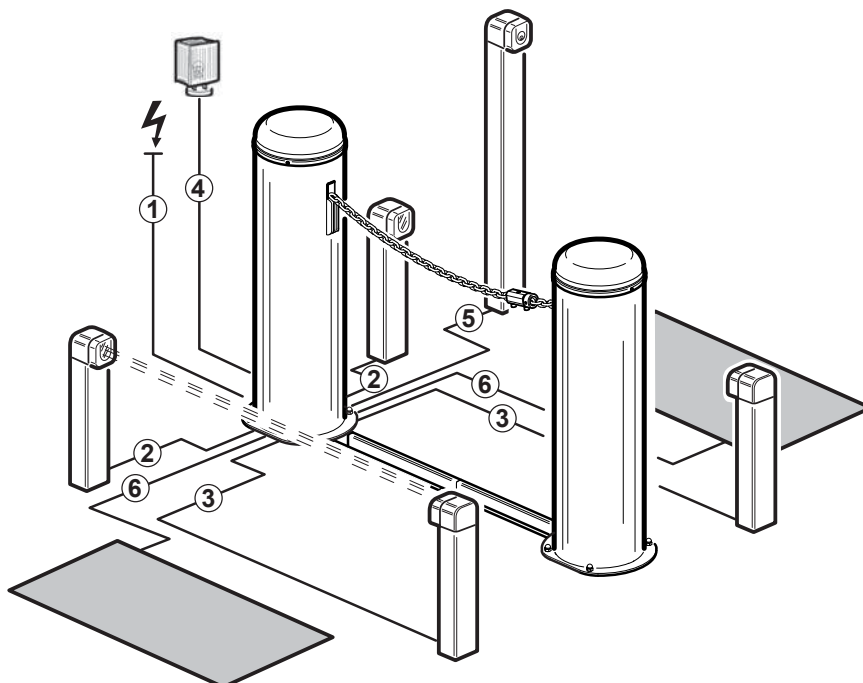
1) Linea Monofase	3 x 1,5
2) Fotocellula ricevitore	4 x 0,5
3) Fotocellula trasmittitore	2 x 0,5
4) Lampeggiante	2 x 0,5
5) Selettore a chiave	2 x 0,5
6) Rivelatore magnetico	Cavo intrecciato

1) Single-phase line	3 x 1,5
2) Receiver photocell	4 x 0,5
3) Transmitter photocell	2 x 0,5
4) Flasher	2 x 0,5
5) Key selector	2 x 0,5
6) Detector-Request instruction	Twisted cable

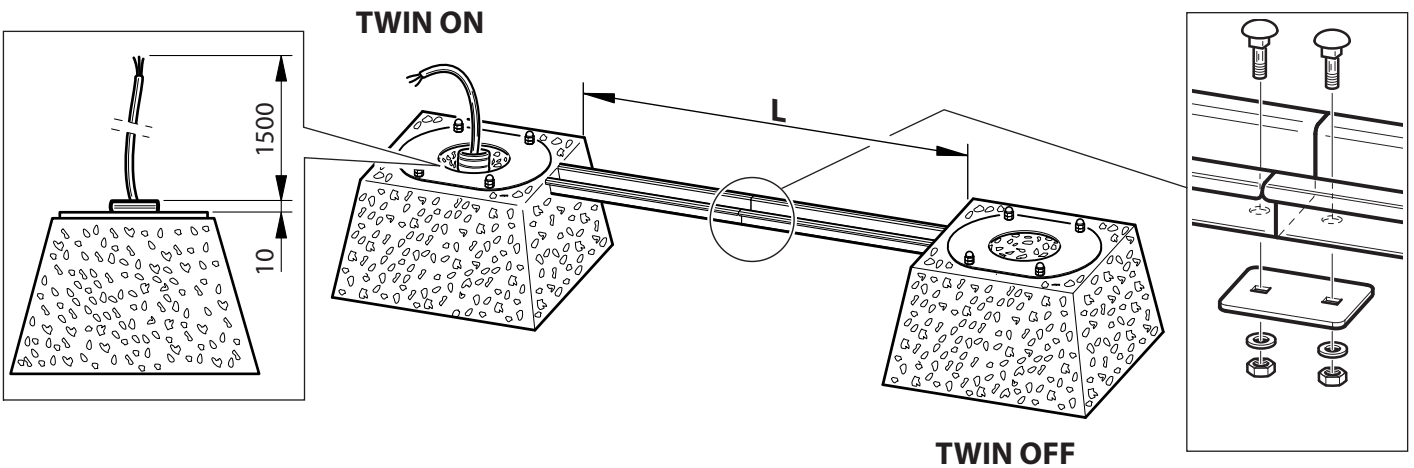
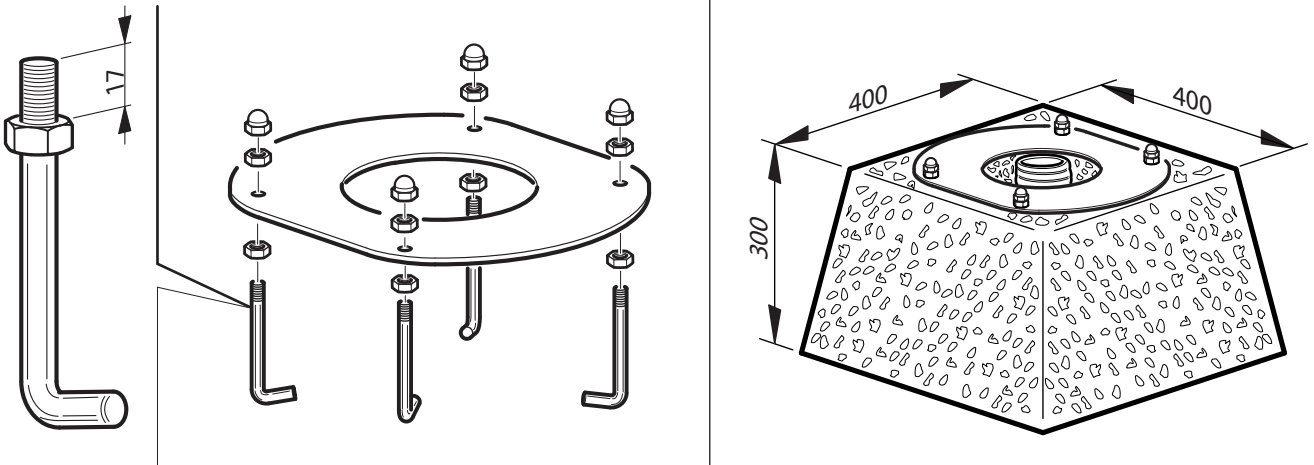
1) Ligne monophasée	3 x 1,5
2) Photocellule réceptrice	4 x 0,5
3) Photocellule émettrice	2 x 0,5
4) Clignotant	2 x 0,5
5) Sélecteur à clé	2 x 0,5
6) Détecteur magnétique	Torsade de conducteurs

1) Einphasenleitung	3 x 1,5
2) Empfängerfotозelle	4 x 0,5
3) Senderfotозelle	2 x 0,5
4) Blinkleuchte	2 x 0,5
5) Schlüsselwähler	2 x 0,5
6) Magnetdetektor	Verdrilltes Kabel

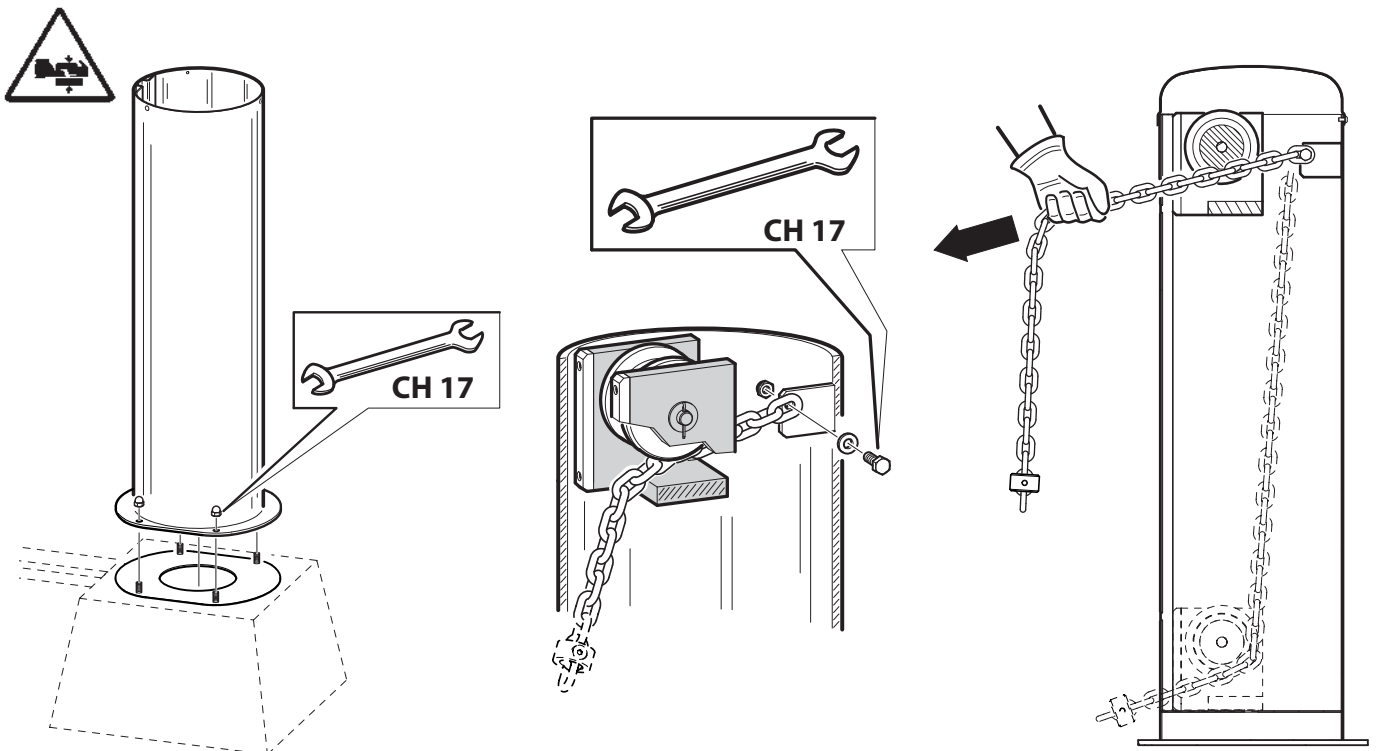
1) Línea monofásica	3 x 1,5
2) Fotocélula receptor	4 x 0,5
3) Fotocélula transmisor	2 x 0,5
4) Indicador intermitente	2 x 0,5
5) Selector de llave	2 x 0,5
6) Detector magnético	Cable trenzado



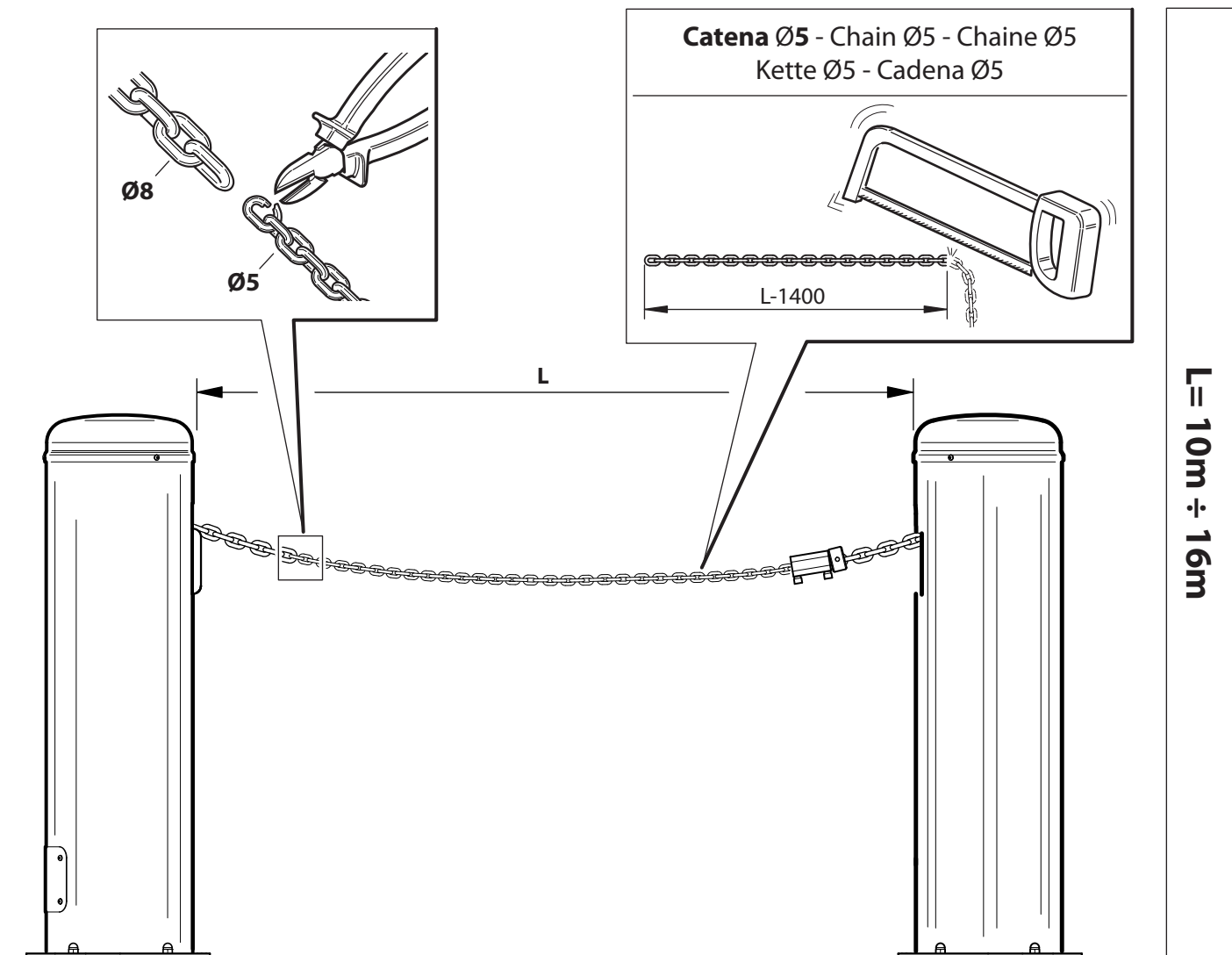
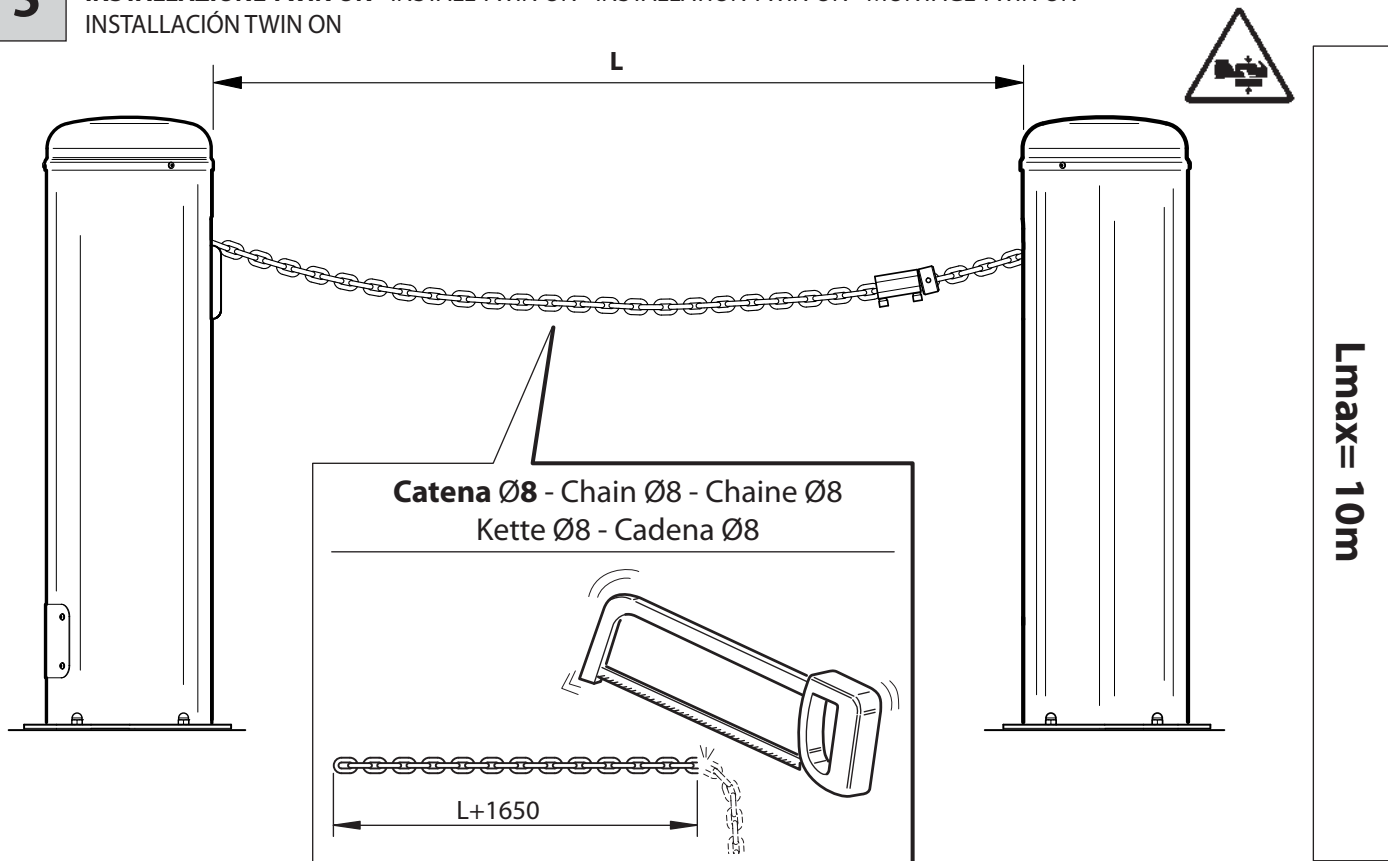
3 FONDAZIONE • FOUNDATION • FONDATION • FUNDAMENT • FOSA



4 INSTALLAZIONE TWIN OFF • INSTALL TWIN OFF • INSTALLATION TWIN OFF • MONTAGE TWIN OFF
 INSTALACIÓN TWIN OFF

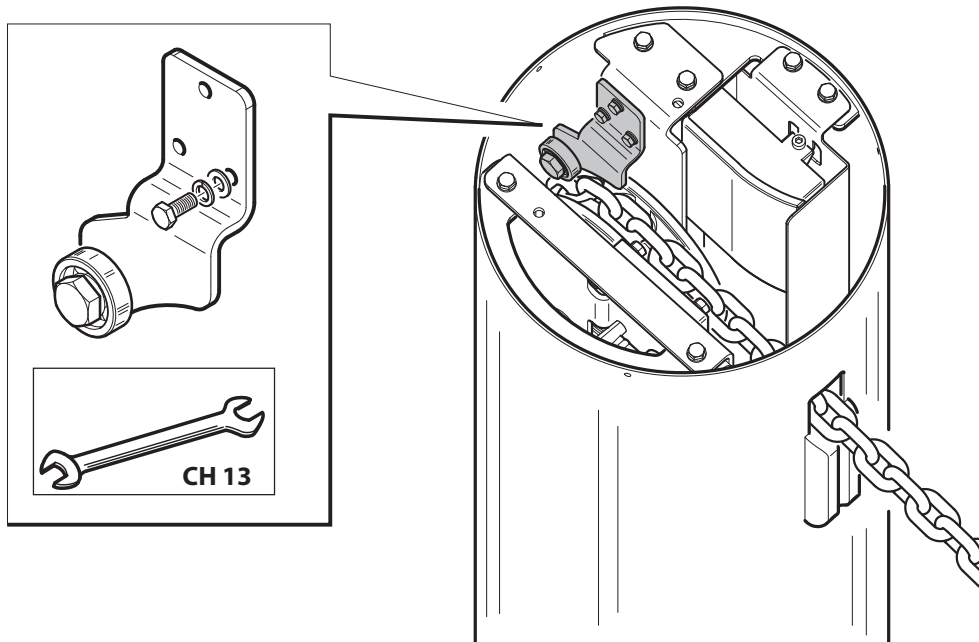
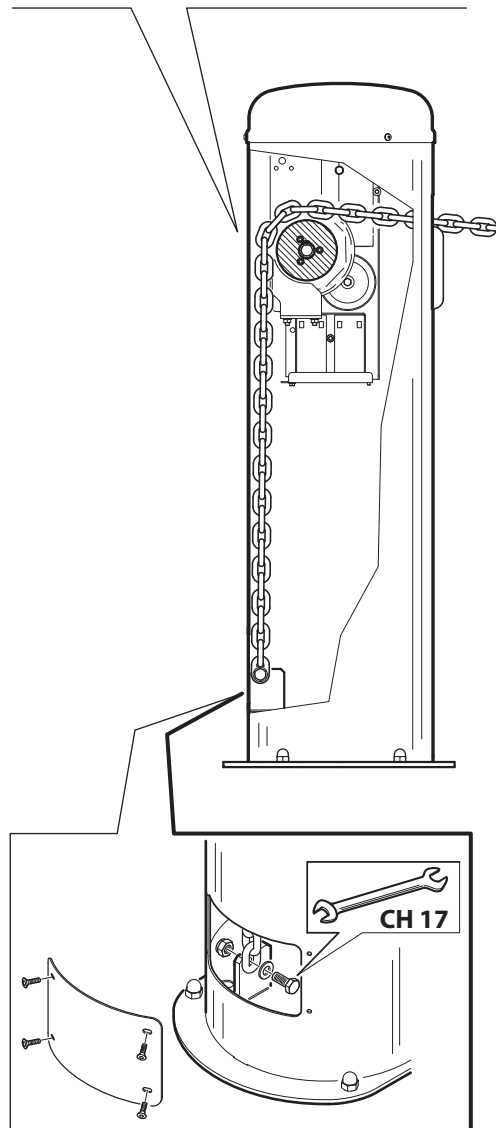
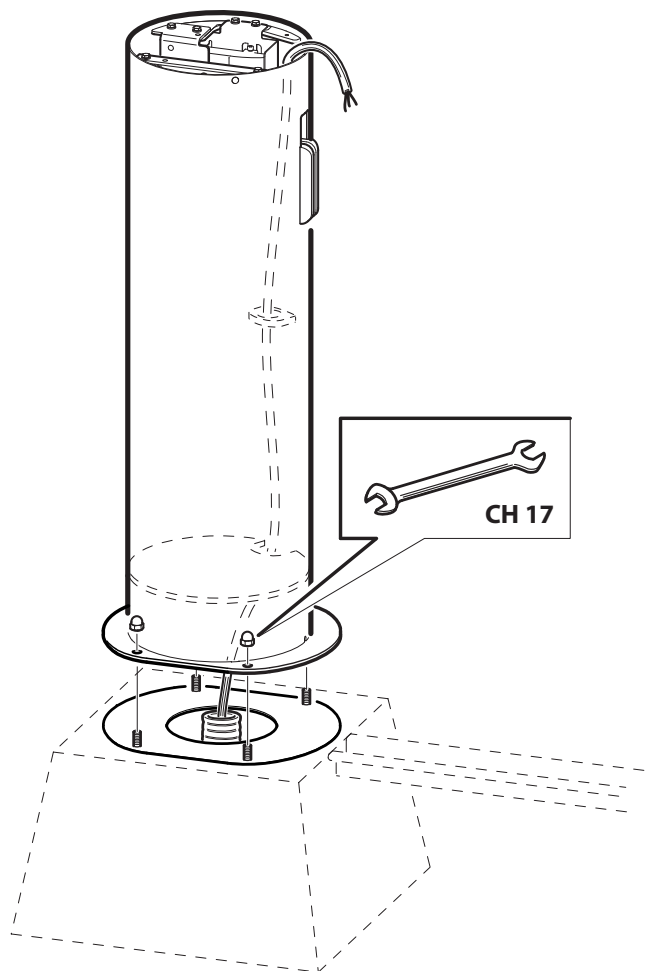


5 **INSTALLAZIONE TWIN ON • INSTALL TWIN ON • INSTALLATION TWIN ON • MONTAGE TWIN ON**
INSTALLACIÓN TWIN ON

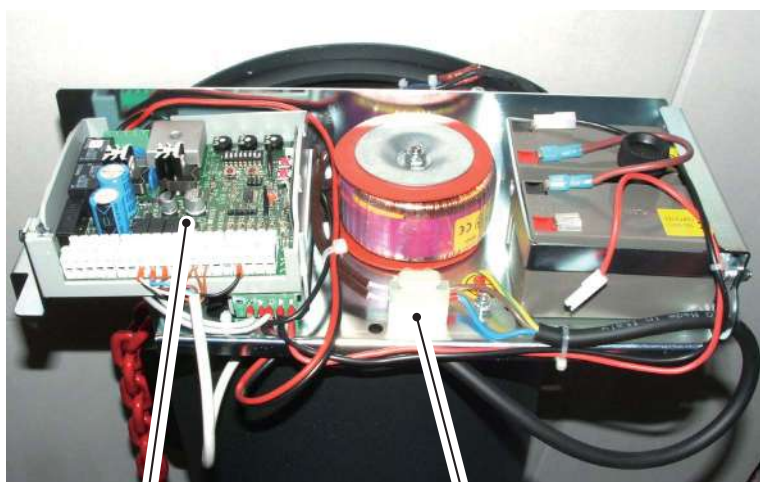




ALLINEARE LE MAGLIE
 ALIGNING CHAIN LINKS
 ALIGNEMENT DES MAILLONS
 DIE KETTENGLIEDER AUSRICHTEN
 ALINEAR LOS ESLABONES

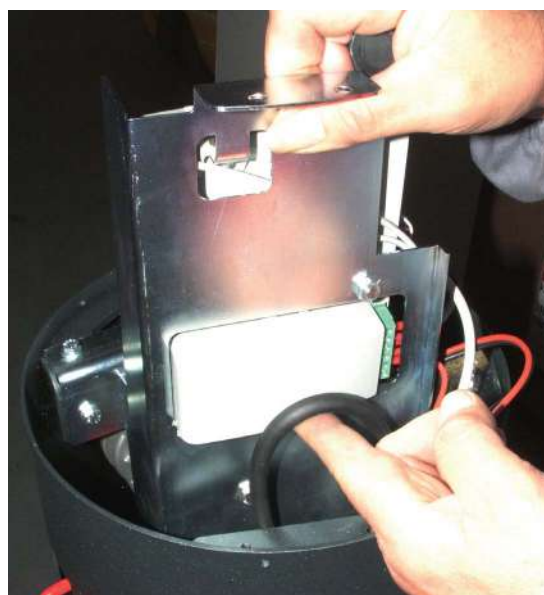


**6 COLLEGAMENTI ELETTRICI • ELECTRICAL CONNECTIONS • BRANCHEMENTS ELECTRIQUES
ELEKTRISCHE ANSCHLÜSSE • CONEXIONES ELÉCTRICAS**



LOG-BC

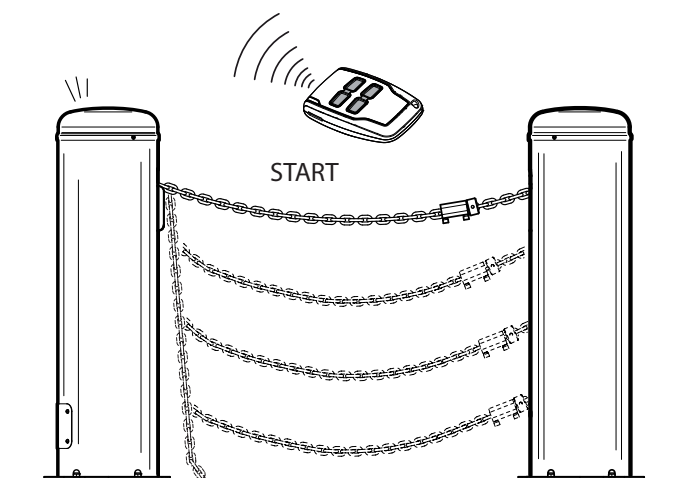
230 Vac



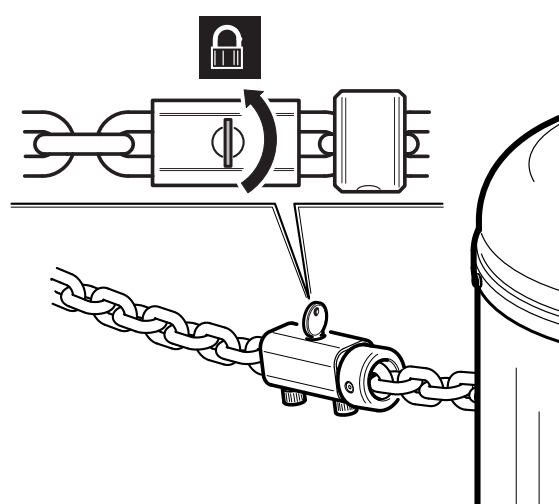
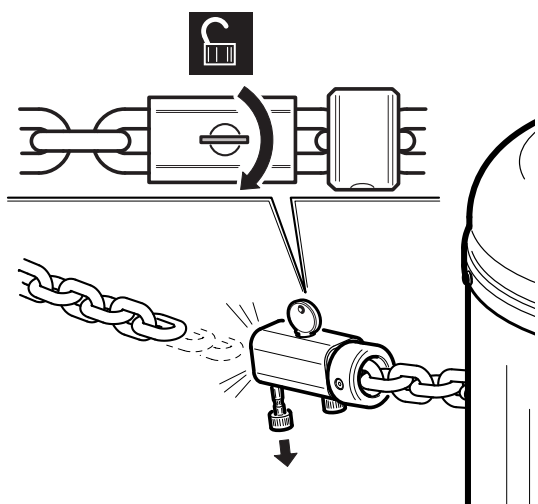
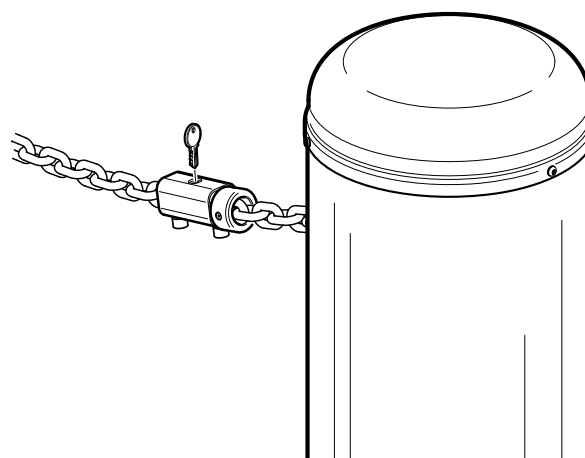
Consultare il manuale d'installazione e uso della centralina **LOG-BC**
 Consult the **LOG-BC** control unit's installation and operating manual
 Consulter le manuel d'installation et d'utilisation de la centrale **LOG-BC**
 Die Installations und Bedienungsanleitungen der Steuereinheit **LOG-BC** nachschlagen.
 Consultar el manual de instalación y uso de la centralita **LOG-BC**



**7 MESSA IN FUNZIONE • STARTING THE DEVICE
MISE EN SERVICE • INBETRIEBNAHME
PUESTA EN FUNCIONAMIENTO**



**8 SBLOCCO D'EMERGENZA • EMERGENCY RELEASE
DÉBLOCAGE D'URGENCE • NOTENTRIEGELUNG
DESBLOQUEO DE EMERGENCIA**



SEGURIDAD GENERAL

- Por razones de seguridad y para respetar las normas vigentes se aconseja utilizar la correspondiente centralita de control.
- Los elementos constructivos de la máquina deben ser conformes a las siguientes Directivas Europeas: **2004/108/CEE, 2006/108/CEE, 2006/42 CEE** y sucesivas modificaciones. Para todos los Países extra CEE, además de las normas nacionales vigentes, para asegurar un buen nivel de seguridad, es conveniente respetar también las normas citadas antes.
- La Empresa declina toda responsabilidad que derive de la inobservancia de la Buena Técnica en la instalación del dispositivo descrito en el presente manual.
- No instalar el producto en atmósfera potencialmente explosiva o en presencia de riesgo de incendio.
- Cortar el suministro de corriente antes de efectuar cualquier intervención en la instalación. Desconectar también eventuales baterías tampón.
- Prever, en la red de alimentación del automatismo, un interruptor o un magnetotérmico omnipolar con una distancia de abertura de los contactos igual o superior a 3,5 mm. Prever un dispositivo de seccionamiento adecuado también para las baterías tampón.
- Verificar que, antes de la red de alimentación, haya un interruptor diferencial con un umbral de 0,03 A.
- Verificar si la toma de tierra ha sido realizada correctamente.
- La instalación debe realizarse utilizando dispositivos de seguridad y mandos conformes a la EN 12978.
- Aplicar todos los dispositivos de seguridad (fotocélulas, barras sensibles, etc.) necesarios para proteger el área contra el peligro de aplastamiento, transporte.
- Aplicar, al menos, un dispositivo de señalización luminosa (luz intermitente) en posición visible y fijar a la estructura un cartel de aviso.
- Usar exclusivamente partes originales al realizar cualquier operación de mantenimiento o reparación. La Empresa declina toda responsabilidad, a efectos de la seguridad y del buen funcionamiento del automatismo, si se emplean componentes de otros fabricantes.
- No modificar ningún componente del automatismo si antes no se ha sido expresamente autorizado por la Empresa.
- Eliminar los materiales de embalaje (plástico, cartón, poliestireno, etc.) según lo previsto por las normas vigentes. No dejar bolsas de nylon o poliestireno al alcance de los niños.
- Todo lo que no está expresamente previsto en estas instrucciones no está permitido.
- Instruir al usuario del equipo sobre los sistemas de mando aplicados y sobre la ejecución de la apertura manual en caso de emergencia.
- No permitir que personas adultas o niños estacionen en el campo de acción del automatismo.
- No dejar radiomandos u otros dispositivos de mando al alcance de los niños, para evitar el accionamiento involuntario del automatismo.

USO

- Consultar el manual de instalación y uso de la centralita.
- Para efectuar el desbloqueo de emergencia seguir las indicaciones del punto **8**.

MANTENIMIENTO ORDINARIO (CADA 6 MESES)

- El mantenimiento debe ser efectuado sólo por personal cualificado.
- Comprobar visualmente el estado general de conservación de las partes externas de la barrera de cadena.
- Comprobar el enrollamiento de la cadena en la polea de arrastre.
- Comprobar el funcionamiento de la maniobra de emergencia.
- Comprobar el funcionamiento de la centralita y de los dispositivos de seguridad.
- Comprobar que la guía de suelo de la cadena esté libre de residuos.

INSTALLATORE
INSTALLER
INSTALLATEUR
INSTALLATEUR
INSTALATOR

Bft Spa
Via Lago di Vico, 44
36015 Schio (VI)
T +39 0445 69 65 11
F +39 0445 69 65 22
→ www.bft.it



SPAIN
BFT GROUP ITALIBERICA DE AUTOMATISMOS S.L.
08401 Granollers - (Barcelona)
www.bftautomatismos.com

FRANCE
AUTOMATISMES BFT FRANCE
69800 Saint Priest
www.bft-france.com

GERMANY
BFT TORANTRIEBSSYSTEME GmbH
90522 Oberasbach
www.bft-torantriebe.de

UNITED KINGDOM
BFT AUTOMATION UK LTD
Stockport, Cheshire, SK7 5DA
www.bft.co.uk

IRELAND
BFT AUTOMATION LTD
Dublin 12

BENELUX
BFT BENELUX SA
1400 Nivelles
www.bftbenelux.be

POLAND
BFT POLSKA SP. Z O.O.
05-091 ZĄBKI
www.bft.pl

CROATIA
BFT ADRIA D.O.O.
51218 Drazice (Rijeka)
www.bft.hr

PORTUGAL
BFT SA-COMERCIO DE AUTOMATISMOS E MATERIAL DE SEGURANCIA
3020-305 Coimbra
www.bftportugal.com

CZECH REPUBLIC
BFT CZ S.R.O.
Praha
www.bft.it

TURKEY
BFT OTOMATIK KAPI SISTEMELERI SANAY VE
Istanbul
www.bftotomasyon.com.tr

RUSSIA
BFT RUSSIA
111020 Moscow
www.bftrus.ru

AUSTRALIA
BFT AUTOMATION AUSTRALIA PTY LTD
Wetherill Park (Sydney)
www.bftaustralia.com.au

U.S.A.
BFT USA
Boca Raton
www.bft-usa.com

CHINA
BFT CHINA
Shanghai 200072
www.bft-china.cn

UAE
BFT Middle East FZCO
Dubai