



Reflektivni fotosenzor CELLULA RFL Somfy

Tehničke karakteristike

Maksimalni domet:	12m sa zrcalom tipa RFLP
Područje refleksije:	Ne više 15cm modificiran
Napon napajanja:	24VAC ± 20%
Konzumacija:	Ne više od 20mA AC
Izlazni kontakti:	3A/250V DC 3A/30V
Radna temperatura:	-25° / +55°C
Stupanj zaštite:	IP67

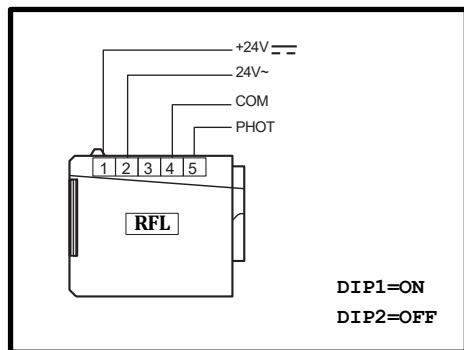
Instalacija

Fotočelija CELLULA Somfy RFL je uređaj tipa D,
prema europskoj klasifikaciji EN12453 - 5.5.1.

Prilikom instalacije fotočelije, provjerite da se ne prekorači maksimalni domet. Ako se dvije fotočelije nalaze jedna pored druge, postavite ih na način da izbjegnute bilo kakvu interferenciju, tj. da spriječite reflektor jedne fotočelije da reflektira signal druge.

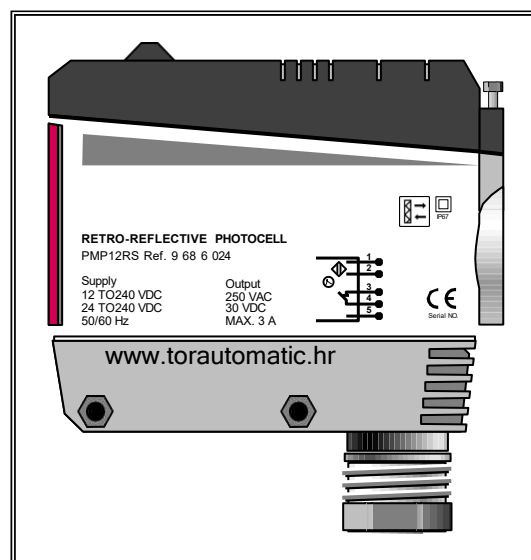
Instalirajte zrcalo / katadiopter u potreban položaj emitiranja.

površinu prema reflektirajućem elementu. Podesite položaj kućišta fotosenzora.



(Omogućen je testni način rada). Ako je fotočelija ispravno instalirana i nema predmeta koji blokiraju svjetlosni snop, žuta LED lampica trebala bi stalno svijetliti.

Zapamtite! Domet fotočelije može se smanjiti u uvjetima guste magle, kiše i snijega. Kako biste održali funkcionalnost fotočelije, sve optičke površine moraju biti čiste i bez oštećenja (udubljenja, ogrebotina itd.). Izbjegavajte kontaminaciju i zaleđivanje. Ne koristite benzin, alkohol ili druge slične tekućine za čišćenje površina. Koristite samo vodu. Napon napajanja mora biti u skladu s tehničkim specifikacijama.



Podesite fotočeliju vodoravno i okomito dok točka emitera ne bude precizno centrirana na reflektoru. Komponente fotočelije moraju biti sigurno montirane na fiksnu površinu kako bi se spriječilo pomicanje tijekom rada. Fotočelija mora biti instalirana kako bi se spriječila mehanička ili električna oštećenja komponenti.

Ne priključujte napajanje na fotočeliju dok sve žice nisu ispravno spojene i provjerene.

Spojite napajanje na priključke 1 i 2 fotočelije (za istosmjerno napajanje, pridržavajte se polariteta prema shemi ožičenja). Postavite DIP sklopku 1 u položaj ON (normalno otvoreni kontakti), a DIP sklopku 2 u položaj OFF.