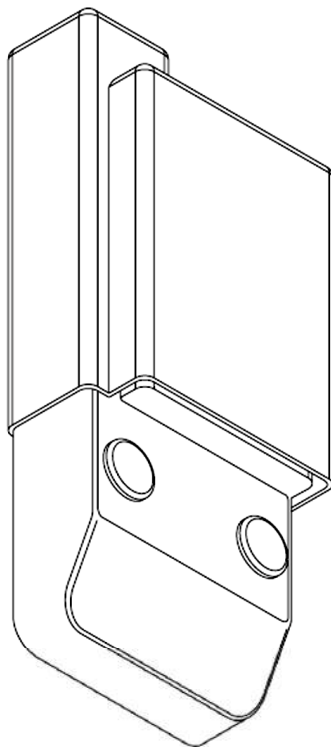


DVOKANALNI VANJSKI PRIJEMNIK S ROLLING-CODE KODIRANJEM

CLONIX E



UPUTSTVA ZA POSTAVLJANJE



**AZIENDA CON SISTEMA
DI GESTIONE INTEGRATO
CERTIFICATO DA DNV
= UNI EN ISO 9001:2000 =
UNI EN ISO 14001:1996**

Via Lago di Vico, 44
36015 Schio (VI)
Tel.naz. 0445 696511
Tel.int. +39 0445 696533
Fax 0445 696522
Internet: www.bft.it
E-mail: sales@bft.it



1) OPĆE NAPOMENE

Prijemnik CLONIX zaštićen je i pogodan za vanjsko postavljanje.

1.1) Prijemnik

Prijemna frekvencija:	433,92 MHz
Napajanje:	od 12V do 28V === od 16V do 28V ~
Antena:	ugrađena
Relejni konakt:	1A – 33V~, 1A – 24V===
Stupanj zaštite:	IP44
Radna temperatura:	-20 do +55 ⁰ C
Max. broj daljinskih upravljača koji se mogu memorirati:	

Verzija prijemnika	Broj daljinskih upravljača
CLONIX E	128
CLONIX E 512	512
CLONIX E 2048	2048

2) POSTAVLJANJE

- 1) Pristupite spajanju prijemnika uz povezivanje na naznake na sl.2.
- 2) Odstranite čepove „T“ (sl.1) i pristupite učvršćivanju koristeći najpogodniji način postavljanja.
Pazite na položaj ulaza kablova, kako je prikazano na sl.1. Po završetku učvršćenja vratite čepove na mjesto.

Napomena: Prijemnici CLONIX E već su opskrbljeni prijemnom antenom (sl.1 „A“).

Za sve daljnje informacije pogledajte u priručnik s uputstvima Clonix.

sl. 1

