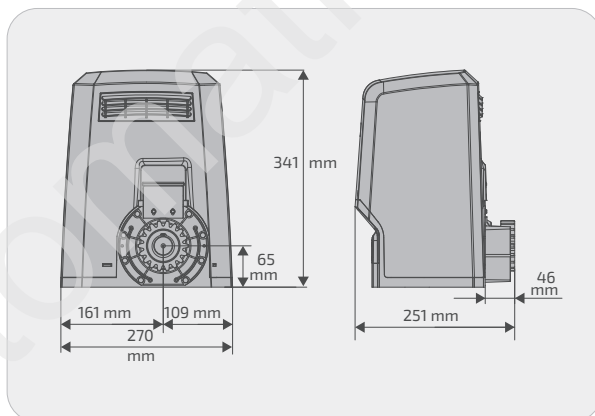


ARES ULTRA BT B 1000 I B 1500

Elektromehanički Motor za klizna vrata do 1500 kg

Prilagođen za pojednostavljenje procesa instalacije automatizacije kliznih vrata, novi Ares Ultra BT B poboljšava praktičnost i sigurnost za krajnjeg korisnika. Pametni operater spreman za nove alate EasyAXS instalatera i sustave pametne kuće krajnjeg korisnika. Osim toga, novi Ares BT B postavlja standard za energetske učinkovitost, u skladu s najnovijim europskim propisima, s minimalnom potrošnjom energije u stanju pripravnosti.

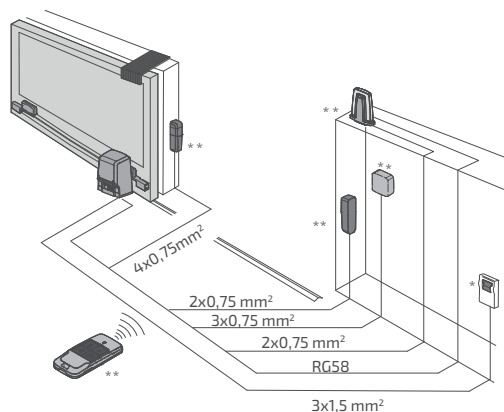


SPECIFIKACIJE I PODRUČJE PRIMJENE

- BRZO MANEVIRANJE – novi Ares Ultra BT B povećava brzinu manevriranja vratima za 30%
- PAMETNE ZNAČAJKE – nova povezana rješenja za instalatere i krajnje korisnike, zahvaljujući U-Linku 2.0 i U-Securityju
- SBCM (stand-by modul niske potrošnje)
- Novi elektronički modul napajanja
- Niska potrošnja u stanju pripravnosti

PREDNOSTI ZA KRAJNJE KORISNIKE

- Motor za stambenu i poslovnu uporabu do 1500 kg kliznih vrata
- Postavlja standard za energetske učinkovitost, u skladu s najnovijom europskom uredbom, uz minimalnu potrošnju energije u stanju pripravnosti.
- Pametni operater spreman za integraciju sa sustavom pametne kuće TaHoma® by Somfy App s novim EasyAXS modulom (WiFi ili 4G)
- Elektroničko otkrivanje prepreka (D-Track)
- Mogućnost otključavanja u nuždi za ručno otvaranje vrata
- Može se dodati do 128 daljinskih upravljača
- Automatsko zatvaranje
- Usporeno pokretanje i zaustavljanje vrata



PREDNOSTI ZA PROFESIONALCE

- Integrirana upravljačka jedinica
- Kontrola zakretnog momenta zahvaljujući tehnologiji D-Track.
- Magnetski krajnji prekidači za bržu ugradnju, precizniji i bolje integriran s arhitektura mjesta. Upravljačka jedinica sa zaslonom, unaprijed konfigurirana za komunikaciju s U-Link 2.0 protokolom.
- Terminalni blokovi u boji dostupni su bez skidanja poklopca, baš kao što su tipke + - OK također dostupne s poklopcem
- Pojednostavljeno programiranje putem vodenog zaslona ili putem aplikacije s EasyAXS modulom
- Izmjenjiva memorija s parametrima postavljanja instalacije i radio odašiljačima
- Usporavanje tijekom otvaranja i zatvaranja
- Automatsko zatvaranje
- Djelomično otvaranje

TEHNIČKI PODACI

	ARES ULTRA BT B 1000	ARES ULTRA BT B 1500
Napajanje	220-230 V 50/60 Hz	
Potrošnja u stanju pripravnosti	0,43 W	0,43 W
Maksimalna snaga	130 W	160 W
Kontrolna jedinica	MERAK ARES ULTRA BT B	
Maksimalna težina krila	1000 kg	1500 kg
Napon motora	24 V	
Indeks zaštite	IP44	
Razina buke	<70 dBA	
Radno vrijeme	12 m/min	12 m/min
Težina motora	9,1 kg	9,1 kg
Radna temperatura	-20°C ÷ +60°C	
Krajnji prekidači	Magnetski	
Reakcija na udar	D-Track	
Blokada	Mehaničko samozaključavanje	
Deblokada	Poluga i osobni ključ	

PREPORUČENI PROIZVODI

2607539	RADIJUS LED BT A R1 - Bljeskajuće svjetlo s ugrađenom antenom za motore s napajanjem od 24 V.	
9011069	Čelični vodilica, 4-modulni, presjek 30 x 12 mm, duljina 1 m. Nosivost 1000 kg	
2601411	COMPACTA A20-180 - Par fotočelija podesivih 180° vodoravno. Raspon od 20 metara. Napajanje 12-33 VAC/15-35 VDC.	
2614117	MITTO STYLE C4 Crna s kromiranom omčom za ključeve.	
2614967	B-EBA Evo Wi-Fi i mobilni modul - Moduli koji omogućuju povezivanje uređaja s aplikacijom TaHoma® dostupnom za Android i iOS	
2600811	B-EBA RS-485 LINK - modul za žičano spajanje upravljačkih jedinica na centralno serijsko upravljanje i suprotna krila	
2600845	SL BAT2 - Komplet baterija za hitne slučajeve Deimos BT B i ARES BT B	

KOMPLET MOTORA I PRIBORA

REFERENCA SOMFY	OPIS	 ARES ULTRA BT B1000 2618284	 ARES ULTRA BT B1500 2618287	 MITTO 4-KANALNI 2614120	 FOTOČELIJE COMPACTA 2601411	 BLJESKALICA RADIJUS LED BT A R1 2607539	 MERAK ARES ULTRA BT B
2618286	ARES ULTRA BT Komplet B1000 INT	1x		2x	1x	1x	Da
2618287	ARES ULTRA BT B1500		1x				

OPIS PROIZVODA

OPIS PROIZVODA	REFERENCA SOMFY	REFERENCA BFT
ARES ULTRA BT Komplet B1000 INT	2618286	R925399 00002
ARES ULTRA BT B1000	2618284	P926203 00002
ARES ULTRA BT B1500	2618287	P926204 00002
MITTO STYLE C4	2614117	D112307