

ARES VELOCE SMART BT B

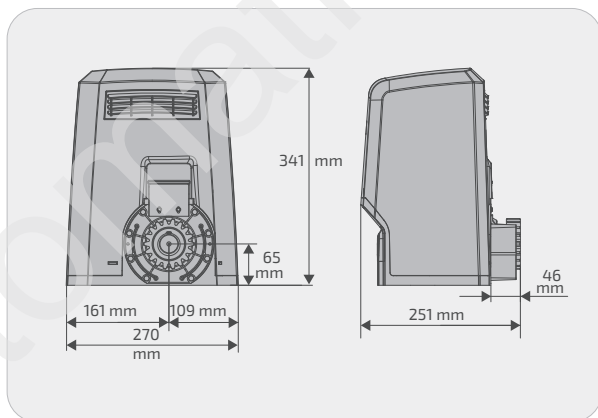
Elektromehanički Motor za klizna vrata do 1000 kg

Prilagođen za pojednostavljenje procesa instalacije automatizacije kliznih vrata, novi Ares Veloce Smart BT B poboljšava praktičnost i sigurnost za krajnjeg korisnika. Povezivanje dodavanjem B-EBA kartice, omogućavajući pristup EasyAXS platzami. Pomoću aplikacije TaHoma® moguće je integrirati automatizaciju u vaš sustav pametne kuće. Zahvaljujući velikoj brzini, novi Ares Veloce Smart osigurava udobnost i sigurnost.



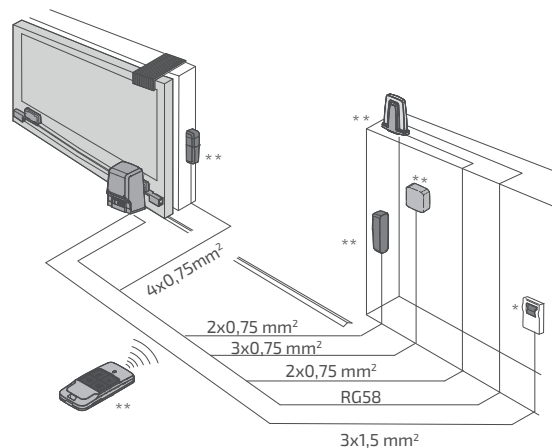
SPECIFIKACIJE I PODRUČJE PRIMJENE

- Elektromehanički Motor za klizna vrata za stambenu i komercijalnu upotrebu uz intenzivnu uporabu do 1000 kg težine i maksimalne brzine od 25 m/min
- PAMETNE ZNAČAJKE – nova povezana rješenja za instalatere i krajnje korisnike, zahvaljujući U-Linku 2.0 i U-Securityju
- SBCM (stand-by modul niske potrošnje) - Novi elektronički modul napajanja
- Niska potrošnja u stanju pripravnosti



PREDNOSTI ZA KRAJNJE KORISNIKE

- Veća brzina poboljšava praktičnost i sigurnost za krajnjeg korisnika
- Postavlja standard za energetska učinkovitost, u skladu s najnovijom europskom uredbom, uz minimalnu potrošnju energije u stanju pripravnosti.
- Pametni operater spreman za integraciju sa sustavom pametne kuće TaHoma® by Somfy App s novim EasyAXS modulom (WiFi ili 4G)
- Elektroničko otkrivanje prepreka (D-Track)
- Mogućnost otključavanja u nuždi za ručno otvaranje vrata
- Može se dodati do 128 daljinskih upravljača
- Automatsko zatvaranje
- Usporeno pokretanje i zaustavljanje vrata



PREDNOSTI ZA PROFESIONALCE

- Integrirana upravljačka jedinica
- Kontrola zakretnog momenta zahvaljujući tehnologiji D-Track.
- Magnetski krajnji prekidači za bržu ugradnju, precizniji i bolje integriran s arhitektura mjesta. Upravljačka jedinica sa zaslonom, unaprijed konfigurirana za komunikaciju s U-Link 2.0 protokolom.
- Terminalni blokovi u boji dostupni su bez skidanja poklopca, baš kao što su tipke + - OK također dostupne s poklopcem
- Pojednostavljeno programiranje putem vođenog zaslona ili putem aplikacije s EasyAXS modulom
- Izmjenjiva memorija s parametrima postavljanja instalacije i radio odašiljačima
- Usporavanje tijekom otvaranja i zatvaranja
- Automatsko zatvaranje
- Djelomično otvaranje

TEHNIČKI PODACI

	ARES VELOCE BT B 500	ARES VELOCE BT B 1000
Napajanje	220-230 V 50/60 Hz	
Potrošnja u stanju pripravnosti	0,43 W	0,43 W
Maksimalna snaga	130 W	160 W
Kontrolna jedinica	MERAK ARES VELOCE BT B	
Maksimalna težina krila	500 KG	1000 KG
Napon motora	24 V	
Indeks zaštite	IP44	
Razina buke	<70 dBA	
Radno vrijeme	24 m/min	18 m/min
Težina motora	9,1 kg	9,2 kg
Radna temperatura	-20°C ÷ +60°C	
Krajnji prekidači	Mehanički	
Reakcija na udar	D-Track	
Blokada	Mehaničko samozaključavanje	
Deblokada	Poluga i osobni ključ	

PREPORUČENI PROIZVODI

2607539	RADIJUS LED BT A R1 - Bljeskajuće svjetlo s ugrađenom antenom za motore s napajanjem od 24 V.	
9011069	Čelični vodilica, 4-modulni, presjek 30 x 12 mm, duljina 1 m. Nosivost 1000 kg	
2601411	COMPACTA A20-180 - Par fotočelija podesivih 180° vodoravno. Raspon od 20 metara. Napajanje 12-33 VAC/15-35 VDC.	
2614117	MITTO STYLE C4 Crna s kromiranom omčom za ključeve.	
2614967	B-EBA Evo Wi-Fi i mobilni modul - Moduli koji omogućuju povezivanje uređaja s aplikacijom TaHoma® dostupnom za Android i iOS	
2600811	B-EBA RS-485 LINK - modul za žičano spajanje upravljačkih jedinica na centralno serijsko upravljanje i suprotna krila	
2600845	SL BAT2 - Komplet baterija za hitne slučajeve za Deimos BT B	

KOMPLET MOTORA I PRIBORA

REFERENCA SOMFY	OPIS	ARES VELOCE SMART BT B500	ARES VELOCE SMART BT B1000	MITTO 4-KANALNI 2614120	FOTOČELIJE COMPACTA 2601411	BLJESKALICA RADIJUS LED BT A R1 2607539	MERAK ARES VELOCE BT B
2618293	ARES VELOCE SMART BT Komplet B500 INT	1x		2x	1x	1x	Da
2618289	ARES VELOCE SMART BT B500	1x					Da
2618290	ARES VELOCE SMART BT B1000		1x				Da

OPIS PROIZVODA

OPIS PROIZVODA	REFERENCA SOMFY	REFERENCA BFT
ARES VELOCE SMART BT B500	2618289	P926205 00002
ARES VELOCE SMART BT B1000	2618290	P926206 00002
MITTO STYLE C4	2614117	D112307