



P4,5 I P7

Reverzibilni hidraulički Motor za krilna vrata težine do 500 kg. Pogodno za stambene i industrijske primjene

SPECIFIKACIJE I PODRUČJE PRIMJENE

Reverzibilni hidraulički Motor od 230 V za krilna vrata do 4,5 m/500 kg - P4,5 i do 7 m. 500 kg - P7. Hod ruke motora 390 mm. Uz maksimalan kut od 123 °.

PREDNOSTI ZA KRAJNJE KORISNIKE

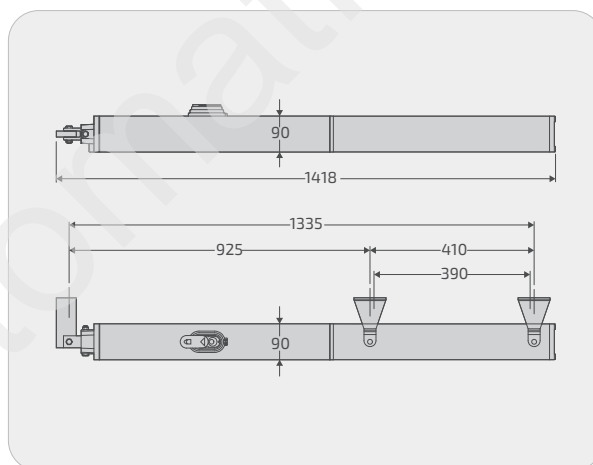
- Elektroničko otkrivanje prepreka
- Brzina otvaranja: 28 / 42 s s usporavanjem pri zatvaranju
- Maksimalni kut otvaranja od 123°
- Mjedeni kotačić za otključavanje, zaštićen osobnim ključem, omogućuje jednostavno ručno otvaranje vrata u slučaju nestanka struje
- Usporavanje zatvaranja jamči tihe, glatke pokrete čak i na najvećim vratima.
- Također, vijak za podešavanje omogućuje prilagodbu intenziteta usporavanja potrebama svake situacije.
- Mogućnost povezivanja modula za upravljanje mobilnom aplikacijom
- Točnost regulacije sile i potiska Motora osigurava sustav prenosnih ventila

PREDNOSTI ZA PROFESIONALCE

- RIGEL 6 preporučena upravljačka ploča
- Standardizirani uklonjivi terminali u boji
- Pojednostavljeno programiranje putem vođenog zaslona
- Ugrađeni 4-kanalni prijemnik
- Usporavanje tijekom otvaranja i zatvaranja
- Odvojeno radno vrijeme motora
- Odvojeno otvaranje i zatvaranje
- Funkcija predgrijavanja za hidraulične operatere
- Kompatibilan s U-Link protokolom

PREPORUČENI PROIZVODI

- EBP AC 230 V - 230 V elektromagnetska brava
- B-EBA Homecontrol io (za radio upravljanje pomoću TaHoma® switch pametne kutije),
- B-EBA RS-485 LINK (za žičano spajanje upravljačkih jedinica na centralizirano upravljanje).
- NTC Senzor - Senzor temperature za RIGEL 6 za predgrijavanje hidrauličkih Motora



TEHNIČKI PODACI	P4.5	P7
Napon napajanja upravljačke jedinice	230 V	
Kontrolna jedinica	Rigel 6	
Napon napajanja motora	230 V	
Maksimalni kut	123°	
Radno vrijeme	28 s	42 s
Maksimalna širina krila	4,5 m/500 kg	7,0 m/500 kg
Krajnji prekidači	Radno vrijeme	
Uspori	Da	
Reakcija na udar	Hidraulička spojka	
Blokada	Korištenje električne brave (isporučuje se zasebno)	
Deblokirati	Ne samozaključavanje	
Maksimalan broj daljinski upravljača	do 128	

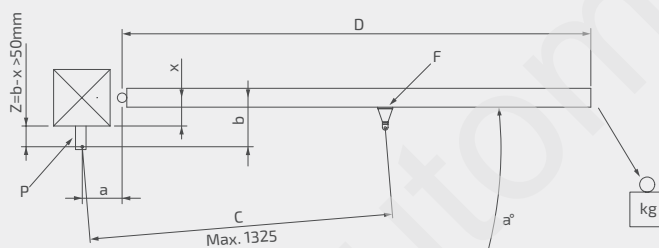


OPIS PROIZVODA

OPIS PROIZVODA	REFERENCA SOMFY	REFERENCA BFT
P4,5	2600016	P935061 00001
P7	2600516	P935060 00001
RIGEL 6	2600589	D113833 00002
NTC Senzor RIGEL 6	2611369	P111774
B-EBA RS-485 LINK	2600811	P111468
B-EBA WI-FI EVO MODUL	2614967	P111494
EBP AC A230 V 50-60 Hz	2613516	P123032 00001

HIDRAULIČKA
AUTOMATIZACIJA
ZA KRILNA VRATA

PARAMETRI PRIMJENE



P4,5 - P7

z > 50 (mm)		a (mm)										
		120	35	150	165	180	195	210	225	240	255	270
b (mm)	120						117°	109°	103°	99°	95°	92°
	135					123°	111°	104°	99°	95°	92°	
	150					114°	105°	99°	95°	92°		
	165				123°	107°	100°	95°	91°			
	180				109°	100°	95°	91°				
	195			118°	101°	95°	90°					
	210			103°	95°	90°						
	225		106°	95°	89°							
	240		95°	89°								
	255	95°	88°									
	270	88°										α°