



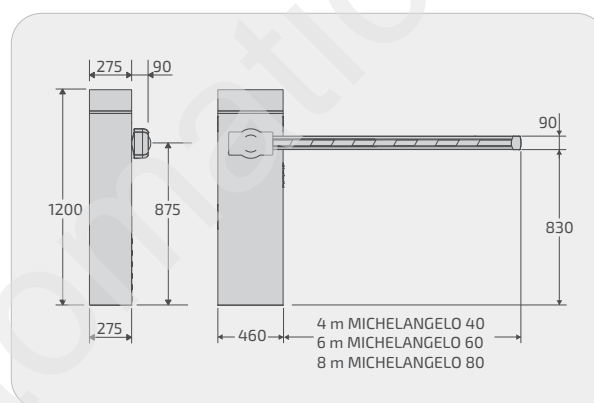
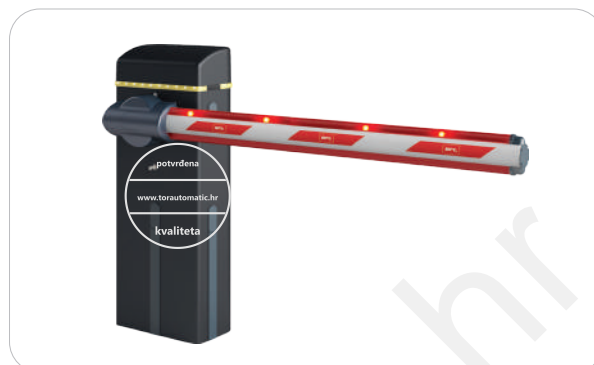
MICHELANGELO BT A

SPECIFIKACIJE I PODRUČJE PRIMJENE

Rampa s napajanjem od 24 V za otvaranje širine do 8 m i vrijeme otvaranja 8 s. Reakcija udara putem enkodera. Upravljačka ploča montirana u gornjem dijelu rampe za lakši i praktičniji pristup.

PREDNOSTI ZA KRAJNJE KORISNIKE I PROFESIONALCE

- Niz Rampa za vrlo intenzivnu upotrebu, sposobnih za upravljanje prolazima korisne širine do 8 m.
- Sa širokim rasponom dodatka, ugrađenim svjetionikom i pripremom za ugradnju fotočelija, prikladni su za svako rješenje.
- Merak BM upravljačka ploča s U-Link utorom za povezivanje, zaslonom za programiranje i ugrađenim dvokanalnim radio prijemnikom. Montiran u gornjem dijelu rampe za lakši i praktičniji pristup.
- Sustav graničnih prekidača s elektroničkim podešavanjem koji ubrzava ugradnju i osigurava maksimalnu preciznost u kretanju.



PREPORUČENI PROIZVODI

- BM - Montažna baza za Michelangelo
- AQ6 - Pravokutna letva za Michelangelo, duljina 6 m
- AT 706 - Okrugla letva za Michelangelo, $\phi 70$ mm, duljina 6 m
- AT 704 - Okrugla letva za Michelangelo, $\phi 70$ mm, duljina 4 m
- AT 504 - produžetak letve AT 704/706, $\phi 50$ mm, duljina 4 m
- AT 502 - Produžetak letve AT 704/706, $\phi 50$ mm, duljina 2 m
- Omega AQ6 - Pribor za montažu AQ6 kvadratne letve
- Omega AT 70 - Pribor za montažu okruglih letve AT 704/706
- ML MCL 40 - Opruga za MICHELANGELO BT A 60 s letvom 4 m
- MCL svjetlo - Set od 6 svjetala za upotrebu s gumenim profilima. Za upotrebu samo s MCL pločom
- MCL Lampo - Integrirani Bljeskalica, mora biti spojen na MCL PLOČU
- KIT SCHEDA MCL - Upravljačka ploča za MCL LIGHT i MCL LAMPO
- KOMPLET PALICA MICHELANGELO BT A - Rezervni baterija za rampe Michelangelo BT A
- B-EBA RS-485 - Modul za serijsko povezivanje zona, suprotnih krila i Rampa okrenutih jedna prema drugoj (GIOTTO BT A, MICHELANGELO BT A)
- PCA N3 - Gornji i donji pokrovni gumeni profil 3 m letva
- PCN N4 - Gornji i donji gumeni pokrovni profil 4 m letva
- PCN N5 - Gornji i donji pokrovni gumeni profil 4 m letva
- PCN N6 - Gornji i donji pokrovni gumeni profil 6 m letva
- PCN N8 - Gornji i donji pokrovni gumeni profil 8 m letva
- ACTR - Set od dodatnih 12 reflektirajućih naljepnica (1 set je već isporučen s letvom)
- SB - Aluminijska mreža ovješena ispod letve, cijena za 1 mGA AQ AT - Pokretna potporna noga postavljena na letvu
- GAMA AQ AT - Potporna noga koja apsorbira udarce postavljena na letvu
- FAF 2 - Oslonac letve montiran na tlu
- FAF2 R - Podesiv oslonac letve montiran na tlu
- ZFAF2 - Dodatno sidrište za FAF2 za betoniranje u tlu
- PHP BA 1 - Podrška za držač fotočelije THEA/DESME za postavljanje naprijed ispod grane
- BMC A - Podrška za držač fotočelije COMPACTA za postavljanje naprijed ispod grane
- Thermo - Uređaj za grijanje s termostatom za rampe, za temperature do -40°C

TEHNIČKI PODACI	MICHELANGELO BT A60	Michelangelo BT A80
Kontrolna jedinica	Merak BM6	Merak BM8
Motor	24 V	
Širina prolaza	6 m	8 m
Vrijeme otvaranja i zatvaranja	6 s	8 s
Krajnji prekidači	Elektronički	
Uspori	Podesivo	
Blokada	Mehanički	
Deblokiranje	osobni ključ	
Učestalost korištenja	Very intense	
Uvjeti rada	-20°C do 55°C (-40°C with THERMO grijanja)	

OPIS PROIZVODA	REFERENCA SOMFY	REFERENCA BFT
Michelangelo BT A60	2600873	P940076 00002
Michelangelo BT A80	2600524	P940077 00002
BM	2600252	D730964
AQ6	2600778	N728022
AT 706	2600780	N728030
AT 704	2600525	N728026
AT 504	2600526	N728027
AT 502	2600779	N728028
OMEGA AQ 6	2600352	N999606
OMEGA AT 70	2600798	N999607
ML MCL 40	2600831	P120072
MCL LIGHT	2600186	P120005 00001
MCL LAMPO	2600823	P120006
Komplet SCHEDE MCL	2600824	P120009
BAT Komplet MICHELANGELO BT A	2605265	P125038
B-EBA RS-485 LINK	2600811	P111468
PCA N3	2600953	P120028 00001
PCA N4	2605195	P120028 00002
PCA N5	2605196	P120028 00003
PCA N6	2600826	P120028 00004
PCA N8	2601375	P120028 00005
ACTR	2611133	N999608
SB	2600129	D573003
GAMA AQ AT	2600367	D940008
AQ AT RANGE	2600134	D940009
FAF 2	2600216	P120023
FAF2 R	2600825	P120025
ZFAF2	2605194	P120026
PHP BA 1	2604488	P903023
BMC A	2605301	P903031
THERMO	2605192	P120018