



MOOVI AC A

Serija elektromehaničkih barijera od 230 V za poluintenzivnu upotrebu, prikladna za kolektivnu i stambenu upotrebu

SPECIFIKACIJE I PODRUČJE PRIMJENE

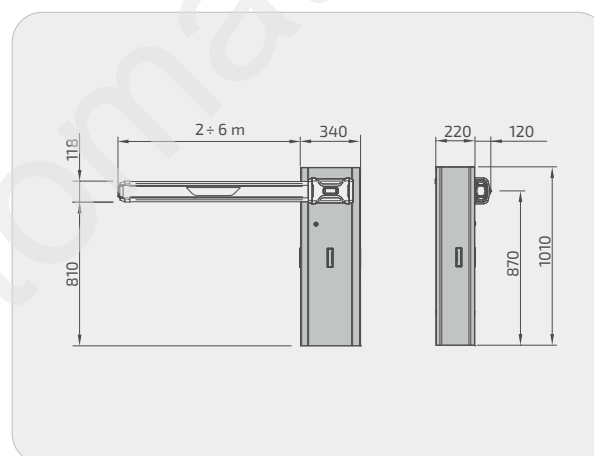
- Idealno za ugradnju na malim parkiralištima i industrijskim pristupima.
- Pogodno za kolektivnu i stambenu upotrebu.
- Kompatibilno s ES i PS rampama.
- Visoko vidljiva R/G LED svjetla.
- Balansirajuće opruge već su ugrađene unutar tijela.

PREDNOSTI ZA PROFESIONALCE

- Brzo, pouzdano i sigurno: Može se instalirati na prolazima širine od 2 do 6 metara.
- Brzina otvaranja od 4 do 6 sekundi.
- Zahvaljujući aktivnom sigurnosnom rubu, upravljačka ploča jamči povratno kretanje ako se otkrije prepreka.
- Fleksibilna konfiguracija: Jednostavna i brza instalacija i konfiguracija zahvaljujući novoj upravljačkoj jedinici i prethodno sastavljenoj opruzi.
- Potpuna oprema: Kompatibilno s BOOM ES i BOOM PS.
- Ove su grane kompatibilne s Giotto Ultra 36 Maxima Ultra 36, što instalaterima olakšava upravljanje skladištem.
- Vidljivo u svakom okruženju: Visoko vidljiva crvena/zelena LED svjetla za maksimalnu svjetlinu.
- Ugradnja svjetla i zaštitnih gumenih traka duž cijele duljine ES i PS šipki, do šest metara, za stambene i kolektivne primjene.

PREPORUČENI PROIZVODI

- OMEGA ES - prihvat za BOOM ES
- OMEGA PS - prihvat za BOOM PS
- BOOM ES - aluminijska letva, duljine od 3 do 6 m
- BOOM PS - aluminijska letva, duljine od 3 do 6 m
- LIGHT PS/ES - Izražena crveno-zelena LED rasvjeta za BOOM PS/ES. Duljine od 3 do 6 m.
- CBO PRO - postolje za temelj i stezaljke za ugradnju Giotto Ultra
- 36 barijera/Moovi AC. **NOVO**



TEHNIČKI PODACI	MOOVI AC A	
Kontrolna jedinica	SHYRA AC BA	
Napajanje motora	230 V	
Vrsta letve	BOOM ES - BOOM PS	ML81-H
Širina prolaza	1,7 ÷ 4 m AC A 40	4 ÷ 6 m AC A 60
Vrijeme otvaranja i zatvaranja	4 s. AC A40	6 s. AC A60
Detekcija udara	Safety Edge	
IP razina zaštite	IP 54	
Deblokada u nuždi	osobni ključ	
Radno opterećenje	poluintenzivno	
Uvjeti rada	-20 °C do 55 °C	

OPIS PROIZVODA	REFERENCA SOMFY	REFERENCA BFT
MOOVI AC A 40 230 V	2617814	P940121 00002
MOOVI AC A 60 230 V	2617815	P940122 00002
OMEGA ES	2612606	P120103
OMEGA PS	2605247	P120100
CBO PRO - baza temelja za Moovi AC/Giotto Ultra 36 barijere	2617952	P120128
BOOM ES30 - Aluminijska letva za otvore širine 3 m. Gumeni rub i svjetla nisu uključeni.	2612607	P120104 00001
BOOM ES40 - Aluminijska letva za otvore širine 4 m. Gumeni rub i svjetla nisu uključeni.	2612608	P120104 00002
BOOM ES50 - Aluminijska letva za otvore širine 5 m. Gumeni rub i svjetla nisu uključeni.	2612609	P120104 00003
BOOM ES60 - Aluminijska letva za otvore širine 6 m. Gumeni rub i svjetla nisu uključeni.	2612610	P120104 00004
BOOM PS30 - Aluminijska letva 3 m s gumenim rubom i gornjim gumenim optičkim difuzorom. Bez svjetala.	2601376	P120087 00001
BOOM PS40 - Aluminijska letva 4 m s gumenim rubom i gornjim gumenim optičkim difuzorom. Bez svjetala.	2601377	P120087 00002
BOOM PS50 - Aluminijska letva 5 m s gumenim rubom i gornjim gumenim optičkim difuzorom. Bez svjetala.	2601378	P120087 00003
BOOM PS60 - Aluminijska letva 6 m s gumenim rubom i gornjim gumenim optičkim difuzorom. Bez svjetala.	2601277	P120087 00004

	L (m)	MOOVI AC A 60											
		3,25	3,5	3,75	4	4,25	4,5	4,75	5	5,25	5,5	5,75	6
BOOM ES/ BOOM PS bez svjetla i gumenog ruba	Otvor								F2	F2	F2	F2	F2
BOOM ES/ BOOM PS sa svjetlima gumenim rubom	Otvor					F2	F2	F2	F2	F2	F3	F3	F3
BOOM ES/ BOOM PS + ADJ -FOOT	Otvor			F2	F2	F2	F2	F2	F3	F3	F3		
BOOM ES/ BOOM PS + BTM-SKIRT	Otvor		F2	F2	F2	F2	F3	F3	F3				
BOOM ES/ BOOM PS + BTM SKIRT + ADJ-FOOT	Otvor	F2	F2	F2	F2	F3	F3	F3					

	L (m)	MOOVI AC A 40											
		2	2,25	2,5	2,75	3	3,25	3,5	3,75	4	4,25	4,5	4,75
BOOM ES/ BOOM PS bez svjetla i gumenog ruba	Otvor	F1	F1	F1	F1	F1	F2	F2	F2	F2	F3	F3	F3
BOOM ES/ BOOM PS sa svjetlima gumenim rubom	Otvor	F1	F1	F1	F2	F2	F2	F3	F3	F3			
BOOM ES/ BOOM PS + ADJ -FOOT	Otvor					F3	F3	F3					
BOOM ES/ BOOM PS + BTM-SKIRT	Otvor			F2	F2	F3	F3						
BOOM ES/ BOOM PS + BTM SKIRT + ADJ-FOOT	Otvor			F3	F3	F3							