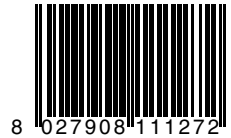


- I** AUTOMAZIONI A BRACCIO PER CANCELLI A BATTENTE
- GB** ARM AUTOMATIONS FOR SWING GATES
- F** AUTOMATIONS A BRAS POUR PORTAILS BATTANTS
- D** ARM AUTOMATIONEN FUER FLUGELGITERTIRE
- E** AUTOMATIZACIONES A BRAZO PARA PORTONES CON BATIENDE
- P** AUTOMATIZAÇÕES DE BRAÇO PARA PORTÕES DE BATENTE



E5

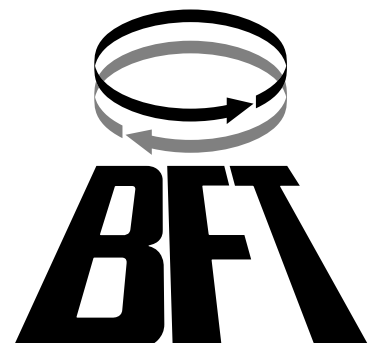


ISTRUZIONI D'USO E DI INSTALLAZIONE
INSTALLATION AND USER'S MANUAL
INSTRUCTIONS D'UTILISATION ET D'INSTALLATION
MONTAGE- und BEDIENUNGSANLEITUNG
INSTRUCCIONES DE USO Y DE INSTALACION
INSTRUÇÕES DE USO E DE INSTALAÇÃO



AZIENDA CON SISTEMA QUALITÀ
CERTIFICATO DA DNV
=UNI EN ISO 9001/2000=

Via Lago di Vico, 44
36015 Schio (VI)
Tel.naz. 0445 696511
Tel.int. +39 0445 696533
Fax 0445 696522
Internet: www.bft.it
E-mail: sales@bft.it



Nel ringraziarVi per la preferenza accordata a questo prodotto, la ditta è certa che da esso otterrete le prestazioni necessarie al Vostro uso. Leggete attentamente l'opuscolo "AVVERTENZE" ed il "LIBRETTO ISTRUZIONI" che accompagnano questo prodotto in quanto forniscono importanti indicazioni riguardanti la sicurezza, l'installazione, l'uso e la manutenzione. Questo prodotto risponde alle norme riconosciute della tecnica e della disposizioni relative alla sicurezza. Confermiamo che è conforme alle seguenti direttive europee: 89/336/CEE, 73/23/CEE e loro modifiche successive.

1) GENERALITÀ

L'automazione E5, è costituita da un compatto motoriduttore elettromeccanico di minimo ingombro, che grazie alla sua versatilità può essere applicato su qualsiasi pilastro o colonnina. Il bloccaggio del cancello in chiusura è garantito da una elettroserratura, e la manovra manuale d'emergenza si esegue facilmente, dopo avere sbloccato l'elettroserratura con la chiave personalizzata in dotazione, grazie alla reversibilità del motoriduttore.

La totale sicurezza contro lo schiacciamento è garantita da una frizione a dischi multipli, ed il funzionamento a fine corsa è regolato con temporizzatore. Il motoriduttore (fig.1) è costituito da: Monoblocco motore "M", Riduttore epicicloidale "R", Frizione meccanica a dischi multipli "F", Braccio di spinta "B".

2) DATI TECNICI

Alimentazione	monofase 230 V~ ±10% 50 Hz (*)
Motore	1400 min ⁻¹
Potenza massima	200 W
Rapporto di riduzione	1/1296
Condensatore	8 µF
Assorbimento	0.8 A
Lubrificazione	Grasso permanente
Massima coppia	300Nm
Velocità di apertura	22 s (~ 6,5°/s)
Peso massimo anta	2000N (~200 kg)
Massima lunghezza anta	1800 mm
Massimo grado apertura	130° - 180° con braccio a slitta
Reazione all'urto	Frizione meccanica multidischi
Manovra manuale	Sblocco elettroserratura con chiave
N° manovre in 24 h	50
Condizioni ambientali	-10 °C +60 °C
Grado di protezione	IP 44
Peso operatore	8 kg
Dimensioni	Vedere fig.2

(*) Tensioni speciali a richiesta

3) INSTALLAZIONE DELL'AUTOMAZIONE

3.1) Verifiche preliminari

Controllare che:

- Che la struttura del cancello sia sufficientemente robusta. La posizione di fissaggio deve essere valutata secondo la struttura dell'anta. In ogni caso, il braccio di manovra deve spingere in un punto dell'anta rinforzata.
- Che le ante si muovano manualmente e senza sforzo per tutta la corsa. Se il cancello non è di nuova installazione, controllare lo stato di usura di tutti i componenti.

Sistemare o sostituire le parti difettose o usurate.

L'affidabilità e la sicurezza dell'automazione è direttamente influenzata dallo stato della struttura del cancello.

3.2) Applicazioni previste

La posizione standard di montaggio del Mod. E5 è rappresentata in fig.3. Tuttavia se si vuole automatizzare un cancello pedonale con anta fino a 1,4 metri di lunghezza, si può aumentare la velocità di apertura avvicinando la posizione di attacco cancello "A" al cardine (fig.4) o accorciando la leva snodata "L2" (fig.5).

Se la quota minima di 210mm del disegno di fig.6 non può essere rispettata a causa della presenza di un muro in angolo, si può utilizzare il braccio a slitta (fig.7); in questo caso però l'anta deve avere una lunghezza massima fino a 1,6 metri ed un peso massimo di 100kg.

Se la misura massima di 200mm (fig.3) non può essere rispettata a causa del pilastro troppo grosso, si può usare la versione E5L con entrambi i bracci "L1-L2" allungati (fig.8). Per Cancelli pesanti con ante fino a 2 metri e 200 kg di peso, si può richiedere il braccio "L2" allungato (fig.9) che sviluppa una maggiore forza; in questo caso, tenere presente che il tempo di apertura aumenta perché aumentano i gradi di rotazione della leva "L1". Se si vuole automatizzare un cancello con apertura angolare di 180° (fig.10) o se nel pilastro non c'è spazio per applicare il motore, è possibile eseguire uno scanso nell'anta in corrispondenza al cardine del cancello (fig.11); in questo caso il peso dell'anta non deve essere sostenuto dal

motoriduttore e la singola anta deve avere una lunghezza massima di 1,6 metri ed un peso massimo di 100kg.

ATTENZIONE! L'attuatore mod. E5 non deve essere installato con il gruppo frizione rivolto verso il basso.

4) ANCORAGGIO DEL MOTORIDUTTORE

La piastra di sostegno del motoriduttore, viene fissata al pilastro nei seguenti modi:

- Se il pilastro è di metallo, con una robusta saldatura elettrica (fig.12).
- Se il pilastro è in muratura, la piastra dovrà essere ancorata in profondità mediante idonee zanche "Z" saldate sul retro della stessa (fig.13).
- Se il pilastro è di pietra, ed il cancello è piccolo e non richiede molta forza per l'apertura, si può fissare la piastra con quattro tasselli metallici ad espansione "T" (fig.14).
- Se il pilastro è di pietra ed il cancello è grande, saldare la piastra su una contropiastra angolare "C", fissata con quattro tasselli ad espansione (fig.15).
- Terminato il fissaggio della piastra di ancoraggio si monta il motoriduttore (fig.16).
- A cancello chiuso, allentare la frizione (fig.23) e posizionare il braccio motore in modo che formi un angolo di pressione come indicato nelle varie figure di posizionamento.
- Bloccare provvisoriamente (con pinze a scatto) l'attacco "A" (fig.17) all'anta ed eseguire l'apertura manuale dell'anta. Controllare che il braccio motore non crei condizioni di pericolo di schiacciamento o imbrigliamento durante tutto il movimento.
- Fissaggio la forcella di attacco "A" all'anta (fig.17) praticando quattro fori filettati "F" nel punto prescelto.
- Fare attenzione che il braccio risulti ben livellato (fig.18).
- Nei motoriduttori con braccio a slitta Mod. E5S, la slitta "S" viene fissata con la feritoia di scorrimento rivolta verso il suolo (fig.19); essa deve risultare alla massima distanza dal pilastro permessa dal braccio "L1".

5) APPLICAZIONE DELL'ELETTROSERRATURA

La reversibilità del motoriduttore rende necessaria l'applicazione di una elettroserratura.

Il tipo di elettroserratura fornito dalla ditta è il Mod. EBP (fig.20). Costituita da un elettromagnete a servizio continuo con aggancio al suolo. In questo dispositivo l'eccitazione rimane per tutto il tempo di lavoro del motoriduttore, consentendo al dente di aggancio "D" di arrivare in battuta di chiusura sollevato, evitando strisciamenti al suolo che potrebbero compromettere il movimento.

Nel caso di cancello a due ante, l'anta con elettroserratura deve chiudersi per ultima. Utilizzare una centralina di comando con la regolazione di ritardo in chiusura della seconda anta.

6) BATTUTE DI ARRESTO

È obbligatorio posizionare le battute di arresto "F" (fig.21), sia in apertura che in chiusura, per fermare la corsa delle ante nella posizione desiderata.

7) PREDISPOSIZIONE IMPIANTO ELETTRICO

Predisporre l'impianto elettrico come indicato in fig.22 facendo riferimento alle norme vigenti per gli impianti elettrici CEI 64-8, IEC364, armonizzazione HD384 ed altre norme nazionali. Tenere nettamente separati i collegamenti di alimentazione di rete dai collegamenti di servizio (fotocellule, dispositivi di comando ecc.).

In fig.22 è riportato il numero di collegamenti e la sezione per una lunghezza di 100 metri; per lunghezze superiori, calcolare la sezione per il carico reale dell'automazione.

I componenti principali per una automazione sono (fig.22):

I	Interruttore onnipolare omologato con apertura contatti di almeno 3mm provvisto di protezione contro i sovraccarichi ed i corto circuiti, atto a sezionare l'automazione dalla rete. Se non presente, prevedere a monte dell'automazione un interruttore differenziale omologato di adeguata portata con soglia da 0,03A.
QR	Quadro comando e ricevente incorporata
SPL	Scheda di preriscaldamento a bordo del quadro per funzionamento a temperature inferiori ai -10°C (opzionale)
S	Selettore a chiave
AL	Lampeggiante con antenna accordata
M	Operatori
E	Elettroserratura
Fte, Fre	Coppia fotocellule esterne
Fti, Fri	Coppia fotocellule interne con colonnine
T	Trasmittente 1-2-4 canali

ATTENZIONE! Per il collegamento degli accessori riferirsi ai relativi manuali istruzioni. I quadri di comando e gli accessori devono essere adatti all'utilizzo e conformi alle normative di sicurezza vigenti.

8) REGOLAZIONE COPPIA MOTORE (FRIZIONE)

La regolazione di coppia del motore si effettua nel motoriduttore mediante una frizione meccanica a dischi multipli (fig.23).

La regolazione della frizione, eseguita da personale qualificato (installatore), deve essere tarata per la minima forza necessaria ad effettuare la corsa di apertura e chiusura completa. Comunque non deve superare i valori di spinta in punta all'anta, previsti dalle norme nazionali vigenti. Per l'Italia, questo valore non deve superare i 150N.

ATTENZIONE ! Non bloccare completamente la vite che regola questo dispositivo ; questo comprometterebbe la sicurezza dell'automazione e potrebbe anche danneggiare l'attuatore.

La regolazione si effettua come segue.

Togliere il coperchio "A" e con l'apposita chiave "B" ruotare per brevi tratti la vite "C", tenendo presente che : girando in senso orario (verso +), la frizione si carica, girando in senso antiorario (verso -), la frizione si allenta. Eseguire la regolazione in ogni attuatore installato e riposizionare il coperchio "A".

In fig.24, è riportata la sequenza di montaggio dei componenti della frizione di seguito elencati per nome : A) coperchio, C) vite di regolazione, E) molla a tazza, F) dischi frizione a calettatura interna, G) dischi frizione a calettatura esterna, H) Braccio, I) rondella spessore, L) Albero riduttore scanalato.

9) FINECORSA

Gli attuatori, non dispongono di finecorsa elettrici. Pertanto devono essere comandati da una centralina dotata di regolazione del tempo di lavoro. Quando l'anta arriva in battuta d'arresto la frizione scivola ed il motore rimane alimentato fino al termine del tempo di lavoro impostato. Il tempo di lavoro, impostabile nella centralina di comando per mezzo di un trimmer, è corretto quando il tempo impostato è di circa 3-5 secondi superiore al tempo effettivamente impiegato dal cancello per effettuare completamente il movimento di apertura-chiusura. Nel caso di anta in ritardo, regolare il tempo di lavoro in chiusura. Minore è il tempo in cui il moto funziona in battuta d'arresto, minore sarà l'usura della frizione.

Nel caso si utilizzino finecorsa esterni di tipo elettrico riportiamo in fig.25-26 due diversi modi di installazione. I finecorsa devono essere di tipo stagno. Per il loro collegamento, consultare le istruzioni della centralina di comando.

10) MANOVRA DI EMERGENZA

Essendo il motoriduttore reversibile, in caso di mancanza di alimentazione, è sufficiente sbloccare l'elettroserratura e spingere manualmente le ante. Quando ritorna l'alimentazione di rete, l'automazione funziona automaticamente.

11) VERIFICA DELL'AUTOMAZIONE

Prima di rendere definitivamente operativa l'automazione, controllare scrupolosamente quanto segue:

- Controllare il corretto funzionamento di tutti i dispositivi di sicurezza (frizione, fotocellule, coste sensibili ecc.)
- Verificare che la spinta (antischacciamento) dell'anta sia entro i limiti previsti dalle norme vigenti.
- Verificare il comando di apertura manuale.
- Verificare l'operazione di apertura e chiusura con i dispositivi di comando applicati.
- Verificare la logica elettronica di funzionamento normale e personalizzata.

12) USO DELL'AUTOMAZIONE

Poiché l'automazione può essere comandata a distanza mediante radiocomando o pulsante di start, e quindi non a vista, è indispensabile controllare frequentemente la perfetta efficienza di tutti i dispositivi di sicurezza. Per qualsiasi anomalia di funzionamento, intervenire rapidamente avvalendosi anche di personale qualificato.

Si raccomanda di tenere i bambini a debita distanza dal raggio d'azione dell'automazione.

13) COMANDO

L'utilizzo dell'automazione consente l'apertura e la chiusura della porta in modo motorizzato. Il comando può essere di diverso tipo (manuale, con radiocomando, controllo accessi con badge magnetico ecc.) secondo le necessità e le caratteristiche dell'installazione. Per i vari sistemi di comando, vedere le relative istruzioni.

Gli utilizzatori dell'automazione devono essere istruiti al comando e all'uso.

14) MANUTENZIONE

Per qualsiasi manutenzione, togliere alimentazione al sistema.

- Ingrassare periodicamente i punti di snodo del braccio di manovra.
- Eseguire saltuariamente la pulizia delle ottiche delle fotocellule.

- Far controllare da personale qualificato (installatore) la corretta regolazione della frizione elettrica.
- Per qualsiasi anomalia di funzionamento, non risolta, togliere alimentazione al sistema e richiedere l'intervento di personale qualificato (installatore).

15) RUMOROSITÀ

Il rumore aereo prodotto dal motoriduttore in condizioni normali di utilizzo è costante e non supera i 70dB(A).

16) DEMOLIZIONE

L'eliminazione dei materiali va fatta rispettando le norme vigenti.

Nel caso di demolizione dell'automazione non esistono particolari pericoli o rischi derivanti dall'automazione stessa.

È opportuno in caso di recupero dei materiali, che vengano separati per tipologia (parti elettriche - rame - alluminio - plastica - ecc.).

17) SMANTELLAMENTO

Nel caso l'automazione venga smontata per essere poi rimontata in altro sito, bisogna:

- Togliere l'alimentazione e scollegare tutto l'impianto elettrico.
- Togliere il motoriduttore dalla base di fissaggio.
- Smontare il quadro di comando se separato e tutti i componenti dell'installazione.
- Nel caso alcuni componenti non possano essere rimossi o risultino danneggiati, provvedere alla loro sostituzione.

18) MALFUNZIONAMENTO. CAUSE e RIMEDI.**18.1) Il cancello non apre. Il motore funziona, ma non avviene il movimento di apertura.**

- 1) Verificare se l'elettroserratura scatta correttamente.
- 2) Controllare che non vi siano difetti di assetto meccanico del cancello, esempio interferenze con le battute d'arresto o fra i battenti delle ante stesse.
- 3) Controllare se la frizione scivola. Eventualmente caricarla ruotando la vite verso il segno + (max spinta consentita 150N).
- 4) Se il motore ruota in verso opposto a quello che dovrebbe girare (si controlla la rotazione alzando il coperchio della frizione), invertire i collegamenti di marcia del motore stesso.

Nel caso le condizioni sopraelencate diano esito negativo, sostituire l'attuatore.

18.2) Il cancello non apre o non chiude. Il motore non funziona, e non si avverte alcun rumore.

- 1) Verificare che la centralina sia alimentata correttamente.
 - 2) Verificare che fotocellule o coste sensibili non siano impegnate.
 - 3) Verificare che l'apparecchiatura elettronica sia regolarmente alimentata. Verificare l'integrità dei fusibili.
 - 4) Verificare che le funzioni dell'apparecchiatura elettronica siano corrette mediante i leds di diagnostica o tramite controllo visivo.
 - 5) Controllare che non vi siano radiocomandi, pulsanti di start o altri dispositivi di comando che mantengono chiuso (N.C.) il contatto di start.
- Nel caso le condizioni sopraelencate diano esito negativo, sostituire la centralina di comando.

18.3) Il motore è rumoroso quando l'anta è in battuta nei fermi d'arresto.

- 1) Quando la frizione scivola perché l'anta ha raggiunto le battute d'arresto, l'anta deve essere ferma e non permettere oscillazioni a scatti della stessa. Se ci sono movimenti a scatto, rinforzare l'anta in modo da eliminare il problema.
- 2) Se non è possibile rinforzare l'anta, ridurre il tempo di lavoro affinché la frizione scivoli il meno possibile.
- 3) Se i dischi sono lucidi, carteggiarli o, se persiste il problema, sostituirli.

Le descrizioni e le illustrazioni del presente manuale non sono impegnative. Lasciando inalterate le caratteristiche essenziali del prodotto, la Ditta si riserva di apportare in qualunque momento le modifiche che essa ritiene convenienti per migliorare tecnicamente - costruttivamente e commercialmente il prodotto, senza impegnarsi ad aggiornare la presente pubblicazione.

Thank you for buying this product. Our company is sure that you will be more than satisfied with the product's performance.

Carefully read the "WARNINGS" pamphlet and the "INSTRUCTION BOOKLET" which are supplied together with this product, since they provide important information regarding the safety, installation, use and maintenance of the product.

This product complies with recognised technical standards and safety regulations. We declare that this product is in conformity with the following European Directives: 89/336/EEC, 73/23/EEC and following amendments.

1) GENERAL OUTLINE

The E5 model consists of a compact electromechanical gearmotor with minimum overall dimensions which can be installed on any post or pillar thanks to its versatility. Gate locking in the closing position is guaranteed by an electric lock. The reversibility of the gearmotor allows immediate manual manoeuvring of the gate in case of emergency, by means of the appropriate personalised key releasing the electric lock. Total anti-squash safety is provided by a multiple-disk clutch and the end-of-stroke operation is set by a timer.

The gearmotor (fig.1) is made up of : Motor single-block "M", Epicycloidal reducing gear "R", Multiple-disk mechanical clutch "F", Pushing arm "B".

2) TECHNICAL SPECIFICATIONS

Power supply	230V~ ±10% 50Hz single-phase (*)
Motor	1400 min ⁻¹
Max. power	200W
Reduction ratio	1/1296
Capacitor	8µF
Absorbed current	0,8A
Lubrication	Permanent grease
Max. torque	300 Nm
Opening speed	22 s (~ 6,5 °/s)
Max. leaf weight	2000N (~200kg)
Max. leaf length	1.800mm
Max opening degrees	130° 180° with slide arm
Impact reaction	Multiple-disk mechanical clutch
Manual manoeuvre	Electric lock release with key
No. manoeuvres in 24 h	50
Environmental conditions	-10°C to +60°C
Degree of protection	IP 44
Controller weight	8 kg
Dimensions	See fig.2

(*) Special voltages on request

3) INSTALLATION OF THE ACTUATOR

3.1) Preliminary checks

Check:

- That the structure of the gate is strong enough. The fixing position must be determined according to the leaf structure. In any case, the drive arm must push against a reinforced point in the leaf;
- That the leaves can be moved manually without excessive effort for the whole of their stroke;
- If the gate being installed is not new, check whether its components are worn.

Repair or replace any worn or damaged parts.

Automation reliability and safety are directly influenced by the condition of the gate structure.

3.2) Standard installation

Fig. 3 shows the standard installation position for Mod. E5. However, if the automation must be fitted onto a gate with a pedestrian access and with a leaf with up to 1.4 m length, the opening speed can be increased by bringing the gate fastening position "A" near to the hinge-pivot (fig.4) or by shortening the articulated lever "L2" (fig.5).

If the minimum value equal to 210mm indicated in the drawing of fig.6 is not available due to the presence of a wall in the corner, use a slide arm (fig.7); in this case, make sure that the length of the leaf does not exceed 1.6 metres and its weight is 100 kg max.

If the maximum value equal to 200mm (fig.3) is not available due to a too large gate-post, use version E5L with both arms "L1-L2" extended (fig.8). For heavy gates with leaves with up to 2 m length 200 kg weight, request an extended "L2" arm (fig.9) featuring increased power; in this case, the opening time will be longer because the rotation degrees of lever "L1" are increased. If the automation must be fitted onto a gate with 180° angular opening (fig.10) or there is no space in the gate-post to mount the motor, a recess should be made in the leaf in correspondence with the gate hinge-pivot (fig.11); in this case the weight of the leaf must not be supported by the gearmotor and the length of the single leaf must not exceed 1.6 m and

its weight not be greater than 100 kg.

WARNING! The controller mod. E5 must not be installed with the clutch unit facing downward.

4) FITTING OF THE GERMOTOR

To fit the gearmotor supporting plate onto the gate-post proceed as follows:

- With a good electric welding (fig. 12) if the gate-post is made of metal.
- If the gate-post is in brick, the plate must be set soundly into the post using adequately sized cramps "Z" welded to the back of the plate (fig. 13).
- If the gate-post is in stone and the gate is small and therefore does not require excessive power to be opened, the plate can be mounted with four metal expansion plugs "T" (fig. 14).
- If the gate-post is in stone and a large gate is being installed it would be better to weld the plate to a corner plate "C" fixed with four expansion plugs (fig. 15).
- After fastening the anchoring plate, fit the gearmotor (fig. 16).
- Close the gate and loosen the clutch (fig. 23). Position the drive arm so as to create a pressing angle as shown in the figures for positioning.
- Temporarily lock the fastening element "A" (fig. 17) to the leaf (using locking pliers) and open the leaf manually. Check that the drive arm does not cause any crushing or entanglement risks when moving.
- Secure the fastening fork "A" to the leaf (fig. 17) using the four threaded holes "F" to be made in the selected position.
- Check that the arm is level (fig. 18).
- In the case of gearmotors equipped with the slide arm Mod. E5S, the slide "S" should be secured with its sliding slit facing the ground (fig. 19); the slide must be located at the maximum distance from the gate-post allowed by the arm "L1".

5) FITTING THE ELECTRIC LOCK

Due to the reversibility of the gearmotor, an electric lock must be fitted. The company supplies a special electric lock Mod. EBP (fig. 20) which consists of a continuous electromagnet with ground catch. This device remains energised during the total operation time of the gearmotor so as the bolt "D" can reach the closing limit stop lifted without creating any friction with the ground and guaranteeing a smooth movement.

If the gates has two leaves, the leaf equipped with the electric lock should close last.

Use a control unit with closing delay adjustment for the second leaf.

6) GATE STOP LIMITS

It is compulsory to fit the gate stop limits "F" (fig.21), both in opening and closing positions, to stop the strokes of the leaves in the desired positions.

7) ELECTRICAL PLANT SET-UP

Set the electrical plant as shown in fig. 22 according to the current standards for electrical plants CEI 64-8, IEC364, Harmonization HD384 and other national regulations. Keep the power supply connections definitely separated from the auxiliary connections (photocells, control devices, etc.). Fig. 22 indicates the number of connections and the sections for 100 m. long power supply cables. For distances of over 100 m., calculate the cable section depending on the automation actual load.

The automation main components are the following (fig. 22):

- I** Type approved omnipolar switch with 3 mm min. contact opening provided with overload and short-circuit protection, used to break the automation connection from the mains. If not present, provide the automation with a type approved differential switch with adequate capacity and a 0.03 A threshold.
- QR** Control unit with built-in receiver
- SPL** Pre-heating board on the control panel for operation at temperatures below -10° C (optional)
- S** Key selector
- AL** Blinker tuned in with antenna
- M** Actuators
- E** Electric lock
- Fte, Fre** Pair of outside photocells
- Fti, Fri** Pair of inside photocells with columns
- T** 1-2-4 channel transmitter

WARNING! For the connection of the accessories, please refer to the relevant instruction manuals. The type of control boards and accessories must be suitable for the intended use and in compliance with the current safety standards.

8) MOTOR TORQUE ADJUSTMENT (CLUTCH)

The motor torque adjustment is carried out in the gearmotor by means of

the mechanical multiple-disk clutch (fig.23).

The adjustment of the clutch must be carried out by qualified personnel (installer) and includes the calibration of the clutch to the minimum force needed to complete full opening and closing strokes. The calibration must never exceed the values of the pushing force measured on the leaf edge according to the national standards in force. In Italy the admitted value is equal to 150N.

WARNING! Do not secure completely the adjustment screw of this device; this could compromise the safety of the automation and the controller could get damaged.

Carry out the adjustment as follows:

Remove the cover "A" and rotate from time to time small sections of the screw "C" using the appropriate spanner "B". To tighten the clutch, rotate the screw clockwise (towards +), to loosen the clutch, rotate the screw anticlockwise (towards -).

Carry out the adjustment on every controller mounted and refit the cover "A". Fig.24 indicates the assembly sequence for the clutch components: A) cover, C) adjustment screw, E) Belleville washer, F) clutch disks with inside keying, G) clutch disks with outside keying, H) arm, I) shim washer, L) grooved reduction shaft.

9) LIMIT SWITCHES

The controllers are not equipped with electric limit switches. For this reason, they must be controlled by a control unit with adjustment of the operation time. When the leaf reaches the gate stop limit the clutch slides and the motor remains energised until the total operation time set has elapsed. The operation time can be set on the control unit by means of a trimmer. The time is correct when the time set is 3-5 seconds greater than the actual time needed to complete one full opening and closing cycle. If the leaf is too slow, adjust the operation time in closing position. The less the movement time at the end of stroke is, the longer the clutch life will be. If external electric limit switches are used, refer to the two different installation methods in fig.25-26. The limit switches must be sealed. To connect the limit switches, refer to the instructions for the control unit.

10) EMERGENCY MANOEUVRE

Since the gearmotor is reversible, release the electric lock and move the leaves manually in the case of a power failure. When the power supply has been restored, the automation operates automatically.

11) CHECKING THE AUTOMATION

Before considering the automation completely operational, the following checks must be made with great care:

Check that all the safety means work properly (i.e. clutch, photocells, pneumatic skirts, etc.).

Check that the thrust (anti-squash) of the leaf is within the limits prescribed by the standards in force.

Check the manual opening control.

Check the opening and closing manoeuvres using the controls.

Check the control unit's electronic logic in normal or customised operation.

12) USE OF THE AUTOMATION

Since the automation may be remote controlled either by radio or a start button (and therefore not visually), it is essential that all safeties are checked frequently.

Any malfunction should be corrected immediately by qualified personnel. Keep children at a safe distance from the field of action of the automation.

13) THE CONTROLS

With the automation the gate has a power driven opening and closing. The controls can come in various forms (i.e. manual, remote controlled, limited access by magnetic badge, etc.) depending on needs and installation characteristics. For details on the various command systems, consult the specific instruction booklets.

Anyone using the automation must be instructed on its operation and controls.

14) MAINTENANCE

All maintenance operations must be performed with the system power supply shut off.

Lubricate periodically the articulated elements of the drive arm.

Clean the optical system of the photocells every now and then.

Have the adjustment of the electric clutch checked by a qualified specialist (installer).

For any malfunction that remains unsolved, shut off the power to the system and call a qualified specialist (installer).

15) NOISE

The aerial noise produced by the gearmotor under normal operating conditions is constant and does not exceed 70dB(A).

16) SCRAPPING

Materials must be disposed of in conformity with the current regulations. In case of scrapping, the automation devices do not entail any particular risks or danger. In case of recovered materials, these should be sorted out by type (electrical components, copper, aluminium, plastic etc.).

17) DISMANTELLING

When the automation system is disassembled to be reassembled on another site, proceed as follows:

- Disconnect the power supply and the entire electrical installation.
- Remove the gearmotor from its fixing base.
- Disassemble the control panel, if separate, and all installation components.
- In the case where some of the components cannot be removed or are damaged, they must be replaced.

18) TROUBLESHOOTING

18.1) The gate does not open. The motor runs, but the opening movement does not start.

- 1) Check if the electric lock works correctly.
- 2) Check if the mechanical arrangement of the gate is faulty, e.g. there are interferences with the gate stop limits or between the edges of the leaves.
- 3) Check if the clutch slides and, if necessary, tighten it by rotating the screw towards the + sign (max. thrust allowed 150N).
- 4) If the motor runs in the direction opposite to the right one, invert the driving connections of the motor (check rotation by lifting the clutch cover).

If after having carried out the checks listed above the problem persists, replace the controller.

18.2) The gate does not open or close. The motor does not run and no sound is heard.

- 1) Check that the control unit is correctly powered.
- 2) Check that the photocells or the rubber skirts are not engaged.
- 2) Check that the electronic equipment is correctly powered. Check that the fuses are not damaged.
- 4) Check that the electronic functions of the equipment are correct by means of the diagnostic LEDs or through a visual inspection.
- 5) Check that no remote controls, start buttons or other devices are keeping the start contact (N.C.) closed.

If after having carried out the checks listed above the problem persists, replace the control unit.

18.3) The noise originating from the motor is high when the leaf encounters the gate stop limit.

- 1) When the clutch slides because the leaf has reached the gate stop limit, the leaf must be still and no oscillations should be noticed. If jog movements are noticed, reinforce the leaf so as to eliminate the problem.
- 2) If the leaf cannot be reinforced, decrease the working time so that the clutch slides as little as possible.
- 3) If the disks are bright, restore them with sandpaper or, if necessary, replace them.

The descriptions and illustrations contained in the present manual are not binding. The Company reserves the right to make any alterations deemed appropriate for the technical, manufacturing and commercial improvement of the product, while leaving the essential product features unchanged, at any time and without undertaking to update the present publication.

Nous vous remercions pour avoir choisi ce produit. Nous sommes certains qu'il vous offrira les performances que vous souhaitez.

Lisez attentivement la brochure "AVERTISSEMENTS" et le "MANUEL D'INSTRUCTIONS" qui accompagnent ce produit, puisqu'ils fournissent d'importantes indications concernant la sécurité, l'installation, l'utilisation et l'entretien.

Ce produit est conforme aux règles reconnues de la technique et aux dispositions de sécurité. Nous certifions sa conformité avec les directives européennes suivantes: 89/336/CEE, 73/23/CEE et leurs amendements successives.

1) GENERALITES

La motorisation E5 est constituée d'un motoréducteur électromécanique compact aux dimensions très faibles qui, grâce à sa facilité d'installation, peut être appliqué sur n'importe quel linteau ou colonnette. Le blocage du portail en fermeture est assuré par une serrure électrique et la manoeuvre manuelle d'urgence se fait facilement après avoir déverrouillé la serrure électrique avec la clé personnalisée fournie en dotation, grâce à la réversibilité du motoréducteur.

La sécurité totale antiécrasement est assurée par un embrayage à disques multiples et le fonctionnement à la fin de course est réglé par temporisateur. Le motoréducteur (fig. 1) est constitué par: Monobloc moteur «M», Réducteur épicycloïde «R», Embrayage mécanique à disques multiples «F», Bras de poussée «B».

2) CARACTERISTIQUES TECHNIQUES

Alimentation	monophasée 230 V ±10% 50 Hz (*)
Moteur	1400 min ⁻¹
Puissance maxi	200 W
Rapport de réduction	1/1296
Condensateur	8 µF
Courant absorbé	0,8 A
Lubrification	Graisse permanente
Couple maxi	300 Nm
Vitesse d'ouverture	22 s (6,5 °/s)
Poids maxi du battant	2000N (~200 kg)
Longueur maxi du battant	1800 mm
Degré maxi de débattement	130° - 180° avec bras à coulisse
Réaction au choc	Embrayage mécanique multidisques
Manoeuvre manuelle	Déverrouillage serrure électrique avec clé
N° de manoeuvres en 24 h	50
Conditions ambiantes	-10°C à +60°C
Degré de protection	IP 44
Poids de l'actionneur	8 kg
Dimensions	Voir fig. 2

(*) Tensions spéciales sur demande

3) INSTALLATION DE LA MOTORISATION

3.1) Vérifications préliminaires

Contrôler:

que la structure du portail soit suffisamment robuste. La position de fixation doit être évaluée selon la structure du vantail. En tous les cas, le bras de manoeuvre doit pousser le vantail à un endroit renforcé.

que les vantaux bougent manuellement sans effort pour toute la course.

Si le portail n'a pas été installé récemment, contrôler l'état d'usure de tous les organes.

Réparer ou remplacer les parties défectueuses ou usées.

La fiabilité et la sécurité de la motorisation sont directement influencées par l'état de la structure du portail.

3.2) Applications prévues

La position standard de montage du Mod. E5 est représentée dans la fig. 3. Si toutefois l'on veut motoriser un portail piétonnier avec vantail jusqu'à 1,4 m de longueur, on peut augmenter la vitesse d'ouverture en approchant la position de fixation du portail «A» au gond (fig. 4) ou en réduisant la longueur du levier articulé «L2» (fig. 5).

Si la cote mini de 210 mm du dessin de fig. 6 ne peut être respectée à cause de la présence d'un mur au coin, on peut utiliser le bras à coulisse (fig. 7); cependant dans ce cas le vantail doit avoir une longueur maxi de 1,6 mètres et un poids maxi de 100 kg.

Si la mesure maxi de 200 mm (fig. 3) ne peut être respectée à cause du linteau trop grand, on peut utiliser la version E5L avec les deux bras «L1-L2» allongés (fig. 8). En cas de portails lourds avec des vantaux jusqu'à 2 mètres et 200 kg de poids, on peut commander le bras «L2» allongé (fig. 9) qui développe une force plus haute; dans ce cas, il faut se rappeler que le temps d'ouverture augmente puisque les degrés de rotation du levier «L1» augmentent. Si l'on désire motoriser un portail ayant un angle de débattement de 180° (fig. 10) ou si dans le linteau il n'y a pas de place

suffisante pour appliquer le moteur, il est possible d'effectuer une niche dans le vantail au niveau du gond du portail (fig. 11); dans ce cas, le poids du vantail ne doit pas être supporté par le motoréducteur et chaque vantail doit avoir une longueur maxi de 1,6 mètres et un poids maxi de 100 Kg.

ATTENTION: Le vérin mod. E5 ne doit pas être installé avec le groupe embrayage dirigé vers le bas.

4) ANCRAGE DU MOTOREDUCTEUR

La plaque de soutien du motoréducteur est fixée au linteau comme suit:

- Si le linteau est en métal, par une robuste soudure électrique (fig. 12).
- Si le linteau est en maçonnerie, la plaque devra être ancrée en profondeur par des agrafes robustes «Z» soudées à l'arrière de la plaque (fig. 13).
- Si le linteau est en pierre et le portail est petit et n'exige donc pas beaucoup de force pour l'ouverture, la plaque peut être fixée par quatre chevilles «T» (fig. 14).
- Si le linteau est en pierre et le portail est grand, il faut souder la plaque sur une contre-plaque angulaire «C», fixée par quatre chevilles «T» (fig. 15).
- Une fois la fixation de la plaque d'ancrage terminée, il faut monter le motoréducteur (fig. 16).
- Avec le portail fermé, relâcher l'embrayage (fig. 23) et positionner le bras moteur de telle façon qu'il forme un angle de pression comme indiqué dans les figures de positionnement.
- Bloque provisoirement (par des pinces) la fixation «A» (fig. 17) au vantail et effectuer l'ouverture manuelle du vantail. S'assurer que le bras moteur n'engendre pas des situations dangereuses d'écrasement ou d'emprisonnement pendant tout le mouvement.
- Fixer la fourche de fixation «A» au vantail (fig. 17) en exécutant quatre trous filetés «F» à l'endroit choisi.
- Faire attention à ce que le bras résulte bien nivelé (fig. 18).
- Dans les motoréducteurs avec bras à coulisse Mod. E5S, la glissière «S» est fixée avec la fente de coulissement vers le sol (fig. 19); elle doit être située à la distance maximale du linteau permise par le bras «L1».

5) APPLICATION DE LA SERRURE ELECTRIQUE

La réversibilité du motoréducteur rend nécessaire l'application d'une serrure électrique.

Le type de serrure électrique fourni par le constructeur est le Mod. EBP (fig. 20), constituée par un électro-aimant à service continu avec accrochage au sol. Ce dispositif reste excité pendant tout le temps de travail du motoréducteur et ceci permet à la dent d'accrochage «D» d'arriver à la butée soulevée, en évitant des frottements au sol qui pourraient compromettre le mouvement.

En cas de portail à deux vantaux, le vantail avec serrure électrique doit se fermer le dernier. Utiliser une centrale de commande avec possibilité de régler le retard en fermeture du deuxième vantail.

6) BUTEES D'ARRET

Il est obligatoire d'utiliser les butées d'arrêt «F» (fig. 21) tant en ouverture qu'en fermeture, afin d'arrêter la course des vantaux dans la position voulue.

7) PREDISPOSITION DE L'INSTALLATION ELECTRIQUE

Prédisposer l'installation électrique comme indiqué par la fig. 22 se référant aux normes en vigueur pour les installations électriques CEI 64-8, IEC364, harmonisation HD384 et d'autres normes nationales. Tenir nettement séparées les connexions d'alimentation de ligne des connexions de service (cellules photoélectriques, dispositifs de commande etc.).

La fig. 22 indique le nombre de connexions et la section pour une longueur de 100 mètres; pour des longueurs supérieures, calculer la section pour la charge réelle de la motorisation.

Les composants principaux pour une motorisation sont (fig. 22):

- I** Interrupteur omnipolaire homologué avec ouverture des contacts d'au moins 3 mm, doté de protection contre les surcharges et les courts-circuits, en mesure de couper la motorisation de la ligne. En cas d'absence, prévoir en amont de la motorisation un interrupteur différentiel homologué de portée adéquate et seuil de 0,03 A.
- Qr** Tableau de commande et récepteur incorporé.
- SPL** Carte de préchauffage dans le tableau pour fonctionnement à des températures inférieures à -10°C (en option).
- S** Sélecteur à clé.
- AL** Feu clignotant avec antenne accordée
- M** Actuateurs
- E** Serrure électrique
- Fte, Fre** Couple de cellules photoélectriques extérieures
- Fti, Fri** Couple de cellules photoélectriques intérieures avec colonnettes
- T** Emetteur 1-2-4 canaux

ATTENTION! Pour la conneixon des accessoires, se référer aux manuels d'utilisation correspondants. Les tableaux de commande et les accessoires doivent être indiqués pour l'utilisation et conformes aux normes de sécurité en vigueur.

8) REGLAGE DU COUPLE DU MOTEUR (EMBRAYAGE)

Le réglage du couple du moteur se fait dans le motoréducteur au moyen d'un embrayage mécanique à disques multiples (fig. 23).

Le réglage de l'embrayage, effectué par du personnel qualifié (installateur), doit être étalonné sur la force minimale nécessaire pour effectuer la course d'ouverture et de fermeture complète. Il ne faut de toute façon jamais dépasser les valeurs de poussée à l'extrémité du vantail prévues par les normes nationales en vigueur. Pour l'Italie, cette valeur ne doit pas dépasser les 150 N.

ATTENTION: Ne pas bloquer complètement la vis qui règle ce dispositif; ceci pourrait réduire la sécurité de la motorisation et pourrait aussi endommager le vérin.

Le réglage se fait comme suit.

Enlever le couvercle «A» et, avec la clé spéciale «B», tourner la vis «C» par à coups, en se rappelant que: en tournant dans le sens des aiguilles d'une montre (vers le +), l'embrayage se charge, en tournant dans le sens contraire (vers -), l'embrayage se relâche.

Effectuer le réglage de chaque vérin installé et repositionner le couvercle «A». La fig. 24 illustre la séquence de montage des organes de l'embrayage énumérés de suite: A) couvercle, C) vis de réglage, E) ressort à godet, F) disques d'embrayage à calage interne, G) disques d'embrayage à calage externe, H) Bras, I) Entretoise, L) Arbre réducteur cannelé.

9) FINS DE COURSE

Les vérins ne sont pas dotés de fins de course électriques. Ils doivent donc être commandés par une centrale dotée de réglage du temps de travail. Lorsque le vantail arrive à la fin de course, l'embrayage patine et le moteur reste alimenté jusqu'à la fin du temps de travail introduit. Le temps de travail, pouvant être introduit dans la centrale de commande au moyen d'un trimmer, est exact lorsque le temps introduit est environ 3-5 secondes supérieur au temps effectivement employé par le portail pour effectuer le mouvement complet d'ouverture-fermeture. En cas de vantail en retard, régler le temps de travail en fermeture. Plus le temps pendant lequel le mouvement à la fin de course continue sera réduit, plus l'usure de l'embrayage sera limitée.

Si on utilise des fins de course externes de type électrique, la fig. 25-26 illustre deux différents types d'installation. Les fins de course doivent être de type étanche. Pour leur connexion, voir les instructions de la centrale de commande.

10) MANOEUVRE D'URGENCE

Le motoréducteur étant réversible, en cas de faute d'électricité il suffit de déverrouiller la serrure électrique et de pousser les vantaux manuellement. Lorsque la ligne revient, la motorisation fonctionnera automatiquement.

11) VERIFICATION DE LA MOTORISATION

Avant de mettre définitivement en oeuvre la motorisation, contrôler soigneusement ce qui suit:

- Contrôler le bon fonctionnement de tous les dispositifs de sécurité (embrayage, cellules photoélectriques, barres palpeuses etc.).
- S'assurer que la poussée (anti-crasement) du vantail rentre dans les limites prévues par les normes en vigueur.
- Vérifier la commande d'ouverture manuelle.
- Vérifier l'opération d'ouverture et de fermeture avec les dispositifs de commande appliqués.
- Vérifier la logique électronique de fonctionnement normale et personnalisée.

12) UTILISATION DE LA MOTORISATION

La motorisation pouvant être commandée à distance par radio commande ou bouton de Start, il est indispensable de contrôler souvent le bon fonctionnement de tous les dispositifs de sécurité. Pour toute anomalie de fonctionnement, intervenir rapidement en s'adressant à du personnel qualifié. Il est recommandé de tenir les enfants loin du rayon d'action de la motorisation.

13) COMMANDE

L'utilisation de la motorisation permet l'ouverture et la fermeture de la porte de façon motorisée. La commande peut être de type différent (manuelle, avec radio commande, contrôle des accès avec carte magnétique etc.) selon les besoins et les caractéristiques de l'installation. Pour les différents systèmes de commande, voir les instructions correspondantes. Les utilisateurs de la motorisation doivent être informés sur la commande et l'utilisation.

14) ENTRETIEN

Avant d'effectuer n'importe quelle opération d'entretien, couper l'alimentation au système.

- Graisser périodiquement les points d'articulation du bras de manoeuvre.
- Effectuer de temps en temps le nettoyage des optiques des cellules photoélectriques.
- Faire contrôler par du personnel qualifié (installateur) le bon réglage de l'embrayage électrique.
- Pour toute anomalie de fonctionnement non résolue, couper l'alimentation au système et demander l'intervention de personnel qualifié (installateur).

15) BRUIT

Le bruit aérien produit par le motoréducteur dans des conditions d'utilisation normales est constant et ne dépasse pas 70dB(A).

16) DÉMOLITION

L'élimination des matériaux doit être faite en respectant les normes en vigueur. En cas de démolition de la motorisation, il n'existe aucun danger ou risque particulier dérivant de la motorisation.

En cas de récupération des matériaux, il sera opportun de les trier selon leur genre (parties électriques - cuivre - aluminium - plastique - etc.).

17) DÉMANTÈLEMENT

Si la motorisation doit être démontée et remontée ailleurs, il faut:

- Couper l'alimentation et débrancher toute l'installation électrique.
- Enlever le motoréducteur de sa base de fixation.
- Démontez l'unité de commande si séparée et tous les composants de l'installation.
- Si des composants ne peuvent pas être enlevés ou sont endommagés, il faudra les remplacer.

18) MAUVAIS FONCTIONNEMENT. CAUSES ET REMEDES

18.1) Le portail ne s'ouvre pas. Le moteur marche, mais le mouvement d'ouverture n'a pas lieu.

- 1) Vérifier si la serrure électrique se déclenche correctement.
- 2) Vérifier l'absence de défauts mécaniques du portail, par exemple des interférences avec les butées d'arrêt ou entre les battants des vantaux.
- 3) Contrôler si l'embrayage patine. Eventuellement le charger en tournant la vis vers le signe + (poussée maxi admise 150N).
- 4) Si le moteur tourne dans le sens opposé à celui indiqué (la rotation peut être contrôlée en soulevant le couvercle de l'embrayage), inverser les connexions de marche du moteur.

Si les conditions indiquées ci-dessus donnent un résultat négatif, remplacer le vérin.

18.2) Le portail ne s'ouvre pas ou ne se ferme pas. Le moteur ne marche pas, et aucun bruit n'est perceptible.

- 1) Vérifier que la centrale soit alimentée correctement.
- 2) Vérifier que les cellules photoélectriques ne soient pas occultées ou que les barres palpeuses ne soient pas engagées.
- 3) Vérifier que l'appareillage électronique soit alimenté régulièrement. Vérifier l'intégrité des fusibles.
- 4) Vérifier que les fonctions de l'appareillage électronique soient exactes au moyen des leds de diagnostic ou par un contrôle visuel.
- 5) Contrôler que des radio commandes, des boutons de start ou d'autres dispositifs de commande ne maintiennent pas fermé (N.F.) le contact de start.

Si les conditions indiquées ci-dessus donnent un résultat négatif, remplacer la centrale de commande.

18.3) Le moteur est très bruyant lorsque le vantail est à la fin de course dans les butées d'arrêt.

- 1) Lorsque l'embrayage patine puisque le vantail a atteint les butées d'arrêt, le vantail doit être arrêté et ne pas présenter des oscillations saccadées.
- 2) En cas de mouvements saccadés, renforcer le vantail de telle façon à éliminer le problème.
- 3) S'il n'est pas possible de renforcer le vantail, réduire le temps de travail afin que l'embrayage patine le moins possible.

Si les disques sont lustres, y passer du papier-émeri ou, si le problème persiste, les remplacer.

Les descriptions et les figures de ce manuel n'engagent pas le constructeur. En laissant inaltérées les caractéristiques essentielles du produit, la Société se réserve le droit d'apporter à n'importe quel moment les modifications qu'elle juge opportunes pour améliorer le produit du point de vue technique, commercial et de construction, sans s'engager à mettre à jour cette publication.

Wir danken Ihnen, daß Sie sich für diese Anlage entschieden haben. Ganz sicher wird sie die Leistungen erbringen, die für Ihre Ansprüche erforderlich sind.

Lesen Sie aufmerksam die Broschüre "HINWEISE" und die "GEBRAUCHSANWEISUNGEN" durch, die dem Produkt beiliegen. Sie enthalten wichtige Hinweise zur Sicherheit, Installation, Bedienung und Wartung der Anlage.

Dieses Produkt genügt den anerkannten technischen Normen und Sicherheitsbestimmungen. Wir bestätigen, daß es mit folgenden Europäischen Richtlinien übereinstimmt: 89/336/EWG, 73/23/EWG und Ihre Änderungen.

1) ALLGEMEINES

Das Modell E5 besteht aus einem kompakten elektromechanischen Getriebemotor mit geringstem Platzbedarf, der sich dank seiner großen Vielseitigkeit an jede Art Pfeiler oder Säule anbringen läßt. Die Verriegelung bei der Schließung wird von einem Elektroschloß gewährleistet. Das Tor läßt sich in Notfällen wegen der Reversibilität des Getriebemotors leicht per Hand bewegen, wenn man vorher das Elektroschloß mit Hilfe des in der Lieferung enthaltenen individuellen Schlüssels entsperrt hat. Der Schutz vor Quetschungen wird durch eine Mehrscheibenkupplung gewährleistet und der Endanschlagsbetrieb mit Hilfe eines Timers reguliert. Der Getriebemotor (Abb. 1) besteht aus: Motormonoblock "M", Umlaufgetriebe "R", Mechanische Mehrscheibenkupplung "F", Schubarm "B".

2) TECHNISCHE DATEN

Stromversorgung	230 V ±10% 50Hz einphasig (*)
Motordrehzahl	1400 min ⁻¹ .
Höchstleistung	200 W
Untersetzungverhältnis	1/1296
Kondensator	8 µF
Stromaufnahme	0,8 A
Schmierung	Permanenfett
Höchstschub	350 Nm
Öffnungsgeschwindigkeit	22 s (~ 6,5 °/s)
Maximales Flügelgewicht	2000N (~200 kg)
Maximale Flügellänge	1.800 mm
Maximaler Öffnungsgrad	130° - 180° mit Schlittenarm
Stoßreaktion	Mechanische Mehrscheibenkupplung
Bedienung von Hand	Entsperrung Elektroschloß mit Schlüssel
Anzahl Vorgänge in 24 h	50
Anzahl Vorgänge hintereinander	10
Umgebungsbedingungen	-10°C bis +60°C
Schutzgrad	IP 44
Antriebsgewicht	8 kg
Abmessungen	Siehe Abb. 2

(*) Andere Spannungen auf Anfrage

3) INSTALLATION DES ANTRIEBES

3.1) Vorabkontrollen

Nachprüfen, ob:

- Die Struktur des Tores ausreichend stabil ist. Die Stelle, an der es befestigt wird, ist nach der Flügelstruktur zu wählen. Auf jeden Fall muß der Arm den Flügel an einer verstärkten Stelle anschließen.
- Die Flügel sich während des gesamten Hubs mühelos von Hand bewegen lassen. Wenn es sich um eine ältere Anlage handelt, kontrollieren Sie den Verschleißzustand aller Torbestandteile. Die defekten oder abgenutzten Teile sind zu reparieren oder auszutauschen. Zuverlässigkeit und Sicherheit des Antriebes hängen unmittelbar vom Zustand der Torstruktur ab.

3.2) Vorgesehene Anwendungen

Die Standardposition für die Montage des Modells E5 ist in Abbildung 3 dargestellt. Soll jedoch ein Fußgängertor mit einer maximalen Flügellänge von 1,4 Metern automatisiert werden, kann die Öffnungsgeschwindigkeit durch Annäherung des Torbefestigungspunktes "A" an den Angelzapfen (Abb. 4) oder durch Verkürzung des Gelenkhebels "L2" (Abb. 5) erhöht werden.

Wenn der Mindestwert von 210 mm aus der Zeichnung der Abb. 6 wegen einer Eckmauer nicht eingehalten werden kann, ist die Möglichkeit gegeben, auf einen Schlittenarm (Abb. 7) zurückzugreifen. In diesem Fall jedoch darf der Flügel höchstens 1,6 Meter lang und 100 kg. schwer sein.

Wenn der Höchstwert von 200 mm (Abb. 3) wegen eines zu großen Pfeilers nicht eingehalten werden kann, ist die Möglichkeit gegeben, auf die Version E5L zurückzugreifen, bei der beide Arme "L1-L2" verlängert sind (Abb. 8). Für schwere Tore bis zu 2 Meter Länge und 200 kg. Gewicht kann der verlängerte Arm "L2" angefordert werden (Abb. 9), der sich durch eine größere Kraftentwicklung auszeichnet. In diesem Fall berücksichtigen Sie bitte, daß die höhere Gradzahl des Drehwinkels von Hebel "L1" mit einer längeren Öffnungsdauer einhergeht. Wenn ein Tor mit einer Winkelöffnung von 180° automatisiert werden soll (Abb. 10) oder im Pfeiler nicht genügend Platz für die Unterbringung des Motors ist, kann in Höhe der Torangel eine Aussparung im Flügel angebracht werden (Abb. 11). In diesem Fall darf das

Flügelgewicht nicht vom Getriebemotor getragen werden und der einzelne Flügel darf höchstens 1,6 Meter lang und 100 kg. schwer sein.

Achtung: Das Antriebsmodell E5 darf nicht mit der Kupplungsgruppe nach unten angebracht werden.

4) VERANKERUNG DES GETRIEBEMOTORS

Die Stützplatte des Getriebemotors wird auf folgende Art und Weise am Pfeiler befestigt:

- An einem Metallpfeiler mit einer soliden Elektroschweißung (Abb. 12).
- An einem Mauerpfeiler ist die Platte tief mit Hilfe geeigneter auf ihrer Rückseite angeschweißter Krampen "Z" zu verankern (Abb. 13).
- An einem Steinpfeiler mit einem kleinen Tor, für dessen Öffnung kein großer Kraftaufwand erforderlich ist, kann die Platte mit vier metallischen Expansionsmetalldübeln "T" verankert werden (Abb. 14).
- Bei einem Steinpfeiler und einem großen Tor ist die Platte auf eine Gegenplatte in Winkelform zu schweißen, welche mit vier Expansionsdübeln verankert ist (Abb. 15).
- Nach der Befestigung der Verankerungsplatte wird der Getriebemotor montiert (Abb. 16).
- Bei geschlossenem Tor die Kupplung lockern (Abb. 23) und den Motorarm so positionieren, daß er, wie aus den diversen Positionsdarstellungen ersichtlich ist, einen Eingriffswinkel bildet
- Den Anschluß "A" provisorisch mit Grippzangen am Flügel festmachen (Abb. 17) und letzteren mit der Hand öffnen. Den Motorarm während des gesamten Vorganges daraufhin überprüfen, ob sich Gefahrensituationen ergeben, in denen ein Quetschen oder Verfangen möglich ist.
- Befestigung der Verankerungsgabel "A" am Flügel (Abb. 17). Hierzu vier Gewindebohrungen "F" an der vorgesehenen Stelle anbringen. Auf die richtige Nivellierung des Arms achten (Abb. 18).
- Bei den Getriebemotoren des Modells E5S mit Schlittenarm wird der Schlitten "S" so befestigt, daß die Gleitnut nach unten zeigt (Abb. 19). Sie muß sich im weitesten vom Arm "L1" vorgegebenen Abstand vom Pfeiler befinden.

5) ANBRINGUNG DES ELEKTROSCHLOSSES

Die Reversibilität des Getriebemotors macht die Anbringung eines Elektroschlusses erforderlich.

Das werkseigene Elektroschloß ist das Modell EBP (Abb. 20). Es besteht aus einem dauerbetriebenen Elektromagneten und einer Einhakstelle am Boden. Das Magnet wird während der gesamten Betriebszeit des Getriebemotors angeregt. Dies ermöglicht es dem Einhakzahn "D", in angehobenem Zustand den Schließungsanschlag zu erreichen. Dadurch wird das Streifen über den Boden und die damit einhergehende Beeinträchtigung der Torbewegung vermieden.

Bei zweiflügeligen Toren muß sich der Flügel mit dem Elektroschloß als letztes schließen. Verwenden Sie eine Steuerzentrale, welche die Regelung einer Schließungsverzögerung des zweiten Flügels ermöglicht.

6) ENDANSCHLÄGE

Sowohl zur Öffnung als auch zur Schließung müssen Endanschläge "F" vorgesehen werden (Abb. 21), um die beiden Flügel in der gewünschten Position zu stoppen.

7) VORBEREITUNG ELEKTRISCHE ANLAGE

Die elektrische Anlage wie in Abb. 22 dargestellt vorbereiten. Berücksichtigen Sie die geltenden Bestimmungen für elektrische Anlagen CEI 64-8, IEC364, Harmonisierung HD384 und andere nationale Vorschriften. Stromversorgungsanschlüsse von Hilfsanschlüssen (Photozellen, Steuerungen etc.) eindeutig getrennt halten.

In Abb. 22 ist die Anzahl der Anschlüsse und der erforderliche Kabelquerschnitt bei einer Länge von 100 Metern aufgeführt. Für darüber hinausgehende Längen ist der Querschnitt nach der Reallast des Antriebs zu berechnen.

Die Hauptkomponenten für einen Antrieb sind folgende (Abb. 22):

- I** Geprüfter allpoliger Schalter mit Kontaktöffnung von mindestens 3 mm, versehen mit Schutz gegen Überlastungen und Kurzschlüsse, zur Trennung des Antriebs vom Netz. Wenn nicht vorhanden, am Anfang der Automationsleitung einen geprüften Differentialschalter mit ausreichender Stromfestigkeit und einer Schwelle von 0,03 A anbringen.
- QR** Eingebaute Steuertafel und Empfänger.
- SPL** Vorheizplatte in der Tafel für einen Betrieb bei Temperaturen unter -10°C (Sonderausstattung)
- S** Schlüsselwählschalter
- AL** Blinklicht mit abgestimmter Antenne
- M** Antriebe
- E** Elektroschloß
- Fte, Fre** Externes Photozellenpaar
- Fti, Fri** Internes Photozellenpaar mit Ständern
- T** 1-2-4 Kanalempfänger

Achtung! Beim Anschluß des Zubehörs die jeweils beiliegenden Bedienungsanleitungen beachten. Die Steuertafeln und Zubehörteile müssen sich für die vorgesehene Nutzung eignen und den geltenden Sicherheitsvorschriften entsprechen.

8) REGULIERUNG MOTORDREHZAHL (KUPPLUNG)

Die Motordrehzahl im Getriebemotor wird mittels einer mechanischen Mehrscheibenkupplung reguliert (Abb. 23).

Die Kupplung muß von Fachleuten (Monteuren) auf die minimal notwendige Kraft justiert werden, welche für den kompletten Öffnungs- und Schließvorgang notwendig ist. Sie darf auf keinen Fall die von den geltenden nationalen Bestimmungen vorgesehenen Schubwerte an der Flügelspitze überschreiten. Für Italien sind dies 150N.

ACHTUNG: Die Schraube zur Einstellung dieser Vorrichtung nicht ganz festziehen, weil dadurch die Sicherheit der Automation beeinträchtigt würde und der Antrieb Schaden nehmen könnte.

Die Einstellung wird folgendermaßen vorgenommen:

Die Abdeckung "A" abnehmen und mit dem dazugehörigen Schlüssel "B" die Schraube "C" jeweils etwas drehen. Durch Drehung im Uhrzeigersinn (nach +) wird die Kupplung gespannt, durch Drehen gegen den Uhrzeigersinn (nach -) gelockert.

Die Einstellung bei jedem installierten Antrieb vornehmen und anschließend die Abdeckung "A" wieder an ihre Stelle bringen.

In Abb. 24 ist die Montageabfolge der Kupplungsbestandteile aufgeführt. Nachfolgend werden sie benannt: A) Abdeckung, C) Regulierungsschraube, E) Tellerfeder, F) Kupplungsscheiben mit interner Verbindungsstelle, G) Kupplungsscheiben mit externer Verbindungsstelle, H) Arm, I) Paßscheibe, L) Getriebekeilwelle.

9) ENDANSCHLAG

Die Antriebe verfügen nicht über elektrische Endschalter. Aus diesem Grunde müssen sie durch eine Zentrale mit Arbeitszeitregulierung gesteuert werden. Wenn der Flügel den Endanschlag erreicht, rutscht die Kupplung und der Motor wird solange gespeist, bis die eingegebene Arbeitszeit vorbei ist. Die auf der Steuerzentrale mit Hilfe eines Trimmers einstellbare Arbeitszeit ist dann richtig gewählt, wenn sie etwa 3-5 Sekunden oberhalb der effektiv vom Tor für den gesamten Öffnungs- bzw. Schließvorgang benötigten Dauer liegt. Bei Flügelverzögerung die Arbeitszeit für die Schließung einstellen. Je weniger Zeit der Motor nach Erreichen des Endanschlages arbeitet, desto weniger wird die Kupplung verschlissen. Für den Fall der Verwendung externer elektrischer Endschalter werden in Abb. 25-26 zwei verschiedene Arten der Installation dargestellt. Die Endschalter müssen dicht sein. Informationen zu ihrem Anschluß entnehmen Sie bitte der Betriebsanleitung der Steuerzentrale.

10) NOTFALLBEDIENUNG

Da es sich um einen reversiblen Getriebemotor handelt, brauchen bei Stromausfall nur das Elektroschloß entriegelt und die Flügel von Hand angeschoben werden. Wenn die Stromversorgung wiederhergestellt ist, funktioniert der Antrieb automatisch.

11) ÜBERPRÜFUNG DES ANTRIEBES

Bevor der Antrieb endgültig in Betrieb genommen wird, sind gewissenhaft folgende Kontrollen durchzuführen:

- Die einwandfreie Funktionsfähigkeit aller Sicherheitsvorrichtungen kontrollieren (Kupplung, Photozellen, Sicherheitsleisten u.s.w.).
- Prüfen, ob sich der Schubwert (Quetschschutz) des Flügels innerhalb der Grenzen bewegt, die von den geltenden Bestimmungen vorgegeben werden.
- Die Steuerung der Öffnung von Hand überprüfen.
- Öffnungs- und Schließvorgänge unter Anwendung der Steuerungsvorrichtungen kontrollieren.
- Die elektronische Logik des Normal- und individuellen Zugangsbetriebs überprüfen.

12) BEDIENUNG DES ANTRIEBES

Der Antrieb kann mit Hilfe von Fernbedienung oder Startknopf auf Distanz und somit ohne Sichtkontakt bedient werden. Die häufige Kontrolle der vollständigen Funktionsfähigkeit aller Sicherheitsvorrichtungen ist deshalb unumgänglich. Bei jeder Betriebsstörung greifen Sie rasch ein und ziehen bei Bedarf auch Fachleute hinzu.

Kinder sind in gebühlichem Abstand vom Aktionsradius der Automation zu halten.

13) STEUERUNG

Die Verwendung des Antriebes ermöglicht die motorbetriebene Öffnung und Schließung der Tür. Es gibt verschiedene Arten der Steuerung (manuell, mit Fernbedienung, Zugangskontrolle mit Magnetkarte etc.), die auf Bedarf und Anlagenmerkmale zugeschnitten sind. Informationen zu den diversen Steuerungssystemen entnehmen Sie bitte der jeweiligen Bedienungsanleitung.

Die Nutzer des Antriebes müssen mit der Steuerung und Bedienung vertraut gemacht werden.

14) WARTUNG

Bei jeder Wartung die Stromversorgung der Anlage unterbrechen.

- Regelmäßig die Gelenke der Schubarme einfetten.
- Gelegentlich die Optik der Photozellen reinigen.
- Von Fachleuten (Monteuren) die richtige Einstellung der Kupplung kontrollieren lassen.
- Bei jeder nicht behobenen Betriebsstörung die Stromversorgung der Anlage unterbrechen und Fachpersonal anfordern (Monteur).

15) LÄRM

Das vom Getriebemotor erzeugte Luftgeräusch ist unter normalen Betriebsbedingungen gleichbleibend und überschreitet nicht den Wert von 70dB(A).

16) VERSCHROTTUNG

Die Materialien sind unter Beachtung der einschlägigen Vorschriften zu entsorgen.

Bei der Verschrottung gehen von der Anlage keine besonderen Gefahren oder Risiken aus.

Werden die Materialien wiederverwertet, sollten sie nach Arten getrennt werden (elektrische Komponenten - Kupfer - Aluminium - Plastik usw.).

17) ABBAU

Wird die Anlage abgebaut, um sie an einem anderen Ort erneut zu installieren, ist folgendes zu beachten:

- Stromversorgung unterbrechen und die gesamte elektrische Anlage abklemmen.
- Den Getriebemotor von der Befestigungsunterlage nehmen.
- Die Bedientafel, falls separat, und alle Anlagenbauteile demontieren.
- Teile, die nicht entfernt werden können oder beschädigt sind, müssen ersetzt werden.

18) BETRIEBSSTÖRUNGEN. URSACHEN und ABHILFEN.

18.1) Das Tor öffnet sich nicht. Der Motor läuft, der Öffnungsvorgang läuft jedoch nicht ab..

- 1) Kontrollieren, ob das Elektroschloß richtig auslöst.
- 2) Das Tor auf Defekte an der mechanischen Setzung kontrollieren, z. B. Behinderungen durch den Endanschlag oder der Flügelgitter untereinander.
- 3) Nachschauen, ob die Kupplung rutscht. Ggf. durch Schraubendrehung zum Zeichnen + nachspannen (zulässiger Schubhöchstwert 150N).
- 4) Wenn der Motor in die falsche Richtung dreht (die Rotation wird durch Anheben der Kupplungsabdeckung kontrolliert) die Anschlüsse für den Motorbetrieb austauschen.

Wenn o. g. Maßnahmen erfolglos bleiben, muß der Antrieb ersetzt werden.

18.2) Das Tor öffnet und schließt sich nicht. Der Motor läuft nicht und es ist kein Geräusch zu hören.

- 1) Nachprüfen, ob die Zentrale richtig mit Strom versorgt wird.
- 2) Nachprüfen, ob die Photozellen oder Sicherheitsleisten nicht ausgelöst wurden.
- 3) Kontrollieren, ob die elektronische Ausrüstung korrekt mit Strom versorgt wird. Nachschauen, ob die Sicherungen heil sind.
- 4) Die Funktionen der elektronischen Ausrüstung mittels Diagnose-LED oder Sichtkontrolle prüfen.
- 5) Überzeugen Sie sich davon, daß keine Fernbedienungen, Startknöpfe oder andere Steuerungsvorrichtungen den Startkontakt (N.C.) geschlossen halten.

Wenn o. g. Maßnahmen erfolglos bleiben, muß die Steuerzentrale ersetzt werden.

18.3) Der Motor wird laut, wenn der Flügel am Endanschlag angehalten hat.

- 1) Wenn die Kupplung rutscht, weil der Flügel den Endanschlag erreicht hat, muß der Flügel ohne ruckartige Schwingungen feststehen. Wenn derartige Bewegungen zu erkennen sind, den Flügel insoweit verstärken, den Flügel insoweit verstärken, den Flügel insoweit verstärken.
- 2) Wenn der Flügel nicht verstärkt werden kann, die Arbeitszeit vermindern, um das Rutschen der Kupplung auf ein Minimum zu reduzieren.
- 3) Wenn die Scheiben glänzend geworden sind, müssen sie geschliffen und bei Fortdauern der Schwierigkeiten ersetzt werden.

Die Beschreibungen und bildlichen Darstellungen in diesem Handbuch sind unverbindlich. Der Hersteller behält sich vor, bei unveränderten Haupteigenschaften des Produktes jederzeit Modifikationen vornehmen zu können, die er als angebracht betrachtet zur technischen, konstruktiven und marktlichen Verbesserung der Anlage. Dabei ist er nicht verpflichtet, auch diese Auflage zu aktualisieren.

Al agradecerle la preferencia que ha manifestado por este producto, la empresa está segura de que de él obtendrá las prestaciones necesarias para sus exigencias.

Lea atentamente el folleto "**ADVERTENCIAS**" y el "**MANUAL DE INSTRUCCIONES**" que acompañan a este producto, pues proporcionan importantes indicaciones referentes a la seguridad, la instalación, el uso y el mantenimiento del mismo.

Este producto cumple los requisitos establecidos por las normas reconocidas de la técnica y las disposiciones relativas a la seguridad. Confirmamos su conformidad a las siguientes directivas europeas:

89/336/CEE, 73/23/CEE y siguientes cambios.

1) GENERALIDADES

El automatismo E5 está constituido por un compacto motorreductor electromecánico poco voluminoso que, gracias a su versatilidad, puede ser aplicado en cualquier pilar o columna. El bloqueo de la cancela cuando ésta está cerrada queda garantizado por una electrocerradura, y la maniobra manual de emergencia se realiza fácilmente, tras haber desbloqueado la electrocerradura con la llave personalizada asignada en el equipamiento base, gracias a la reversibilidad del motorreductor.

La seguridad total contra el aplastamiento está garantizada por un embrague de discos múltiples, y el funcionamiento de fin de carrera es regulado mediante temporizador.

El motorreductor (fig.1) está constituido por: Monobloque motor "M", Reductor epicicloidial "R", Embrague mecánico de discos múltiples "F", Brazo de empuje "B".

2) DATOS TECNICOS

Alimentación	Monofásica 230 V~ ±10% 50 Hz (*)
Motor	1.400 min ⁻¹
Potencia máxima	250 W
Relación de reducción	1/1296
Condensador	8 µF
Absorción	0,8 A
Lubricación	Grasa permanente
Máximo empuje	350 Nm
Velocidad de apertura	22 s (~ 6,5 °/s)
Peso máximo hoja	2000N (~200 kg)
Longitud máxima hoja	1.800 mm
Grado máximo apertura	130° - 180° con brazo de corredera
Reacción al impacto	Embrague mecánico de discos múltiples
Maniobra manual	Desbloqueo electrocerradura con llave
Nº maniobras en 24 h	50
Nº maniobras consecutivas	10
Condiciones ambientales	-10 °C ÷ +60 °C
Grado de protección	IP 44
Peso operador	8 kg
Dimensiones	Véase fig.2

(*) Tensiones especiales a petición

3) INSTALACION DEL AUTOMATISMO

3.1) Controles preliminares

Debe controlarse que:

- La estructura de la cancela sea suficientemente sólida. La posición de fijación debe determinarse según la estructura de la hoja. En cualquier caso, el brazo de maniobra debe empujar en un punto de la hoja reforzado.
- Las hojas se muevan manualmente y sin esfuerzo por toda la carrera. Si la cancela no es nueva, debe controlarse el estado de desgaste de todos sus componentes.

Así mismo deben arreglarse o sustituirse las partes defectuosas o desgastadas.

La fiabilidad y la seguridad del automatismo están directamente influidas por el estado de la estructura de la cancela.

3.2) Aplicaciones previstas

La posición estándar de montaje del Mod. E5 está representada en la fig. 3. Sin embargo, si se quiere automatizar una cancela peatonal con una hoja de hasta 1,4 metros de longitud, se puede aumentar la velocidad de apertura acercando la posición de fijación cancela "A" al quicio (fig.4) o acortando la palanca articulada "L2" (fig.5).

Si la cota mínima de 210 mm del dibujo de la fig.6 no puede respetarse a causa de la presencia de un muro que hace esquina, se puede utilizar el brazo de corredera (fig.7); en este caso, la hoja ha de tener una longitud máxima de 1,6 metros y un peso máximo de 100 kg.

Si la medida máxima de 200 mm (fig.3) no puede respetarse a causa de las dimensiones del pilar (demasiado grande), se puede usar la versión E5L con los dos brazos "L1-L2" alargados (fig.8). Para cancelas pesadas con hojas de hasta 2 metros y 200 kg de peso, se puede pedir el brazo "L2" alargado (fig.9), que desarrolla una fuerza mayor; en este caso, hay que tener en cuenta que el tiempo de apertura aumenta porque aumentan los grados de rotación de la palanca "L1". Si se quiere automatizar una cancela con una apertura angular de 180° (fig. 10) o si en el pilar no hay espacio para aplicar el motor, es posible efectuar un corte en la hoja en correspondencia

del quicio de la cancela (fig.11); en este caso, el peso de la hoja no debe ser sostenido por el motorreductor y la hoja ha de tener una longitud máxima de 1,6 metros y un peso máximo de 100 kg.

Atención: El servomotor mod. E5 no debe instalarse con el grupo embrague orientado hacia abajo.

4) ANCLAJE DEL MOTORREDUCTOR

La placa de apoyo del motorreductor ha de fijarse al pilar de las siguientes maneras:

- Si el pilar es de metal, con una sólida soldadura eléctrica (fig.12).
- Si el pilar es de mampostería, la placa deberá anclarse en profundidad mediante idóneas grapas "Z" soldadas en la parte trasera de la misma (fig.13).
- Si el pilar es de piedra, y la cancela es pequeña y no requiere mucha fuerza para la apertura, se puede fijar la placa con cuatro tornillos metálicos de expansión "T" (fig.14).
- Si el pilar es de piedra y la cancela es grande, habrá que soldar la placa en una controlplaca angular "C", fijada con cuatro tornillos de expansión (fig.15).
- Terminada la fijación de la placa de sujeción, se monta el motorreductor (fig.16).
- Con la cancela cerrada, se tiene que aflojar el embrague (fig.23) y posicionar el brazo motor de manera que forme un ángulo de presión, como se ilustra en las diversas figuras de posicionamiento.
- A continuación, se bloqueará provisionalmente (con pinzas de resorte) la fijación "A" (fig.17) a la hoja y se abrirá manualmente esta última. Hay que controlar que el brazo motor no cree condiciones de peligro de aplastamiento o enredo durante todo el movimiento.
- La horquilla de sujeción "A" debe fijarse a la hoja (fig.17) efectuando cuatro agujeros roscados "F" en el punto escogido previamente. Debe controlarse que el brazo resulte bien nivelado (fig.18).
- En los motorreductores con brazo de corredera Mod. E5S, la corredera "S" ha de fijarse con la ranura de deslizamiento orientada hacia el suelo (fig.19), y debe quedar a la máxima distancia del pilar permitida por el brazo "L1".

5) APLICACION DE LA ELECTROCERRADURA

La reversibilidad del motorreductor hace necesaria la aplicación de una electrocerradura.

La empresa suministra la electrocerradura Mod. EBP (fig.20), que está constituida por un electroimán de servicio continuo con mecanismo de sujeción al suelo. En este dispositivo, la excitación permanece por todo el tiempo de trabajo del motorreductor, permitiendo al diente de enganche "D" llegar al tope de cierre alzado, evitando roces con el suelo que podrían comprometer el movimiento.

En el caso de cancelas de dos hojas, la hoja con electrocerradura debe cerrarse en último lugar. Utilícese una central de mandos con regulación de retardo en fase de cierre de la segunda hoja.

6) TOPES

Es obligatorio colocar los topes "F" (fig.21), tanto de apertura como de cierre, para parar la carrera de las hojas en la posición deseada.

7) PREDISPOSICION DE LA INSTALACION ELECTRICA

Hay que predisponer la instalación eléctrica como se ilustra en la fig.22, teniendo en cuenta las normas vigentes para las instalaciones eléctricas CEI 64-8, IEC364, armonización HD384, y otras normas nacionales. Deben mantenerse claramente separadas las conexiones de alimentación de red de las conexiones de servicio (fotocélulas, dispositivos de mando, etc.).

En la fig.22 se ilustra el número de conexiones y la sección para una longitud de 100 metros; para longitudes superiores, hay que calcular la sección para la carga real del automatismo.

Los componentes principales de un automatismo son (fig.22):

I Interruptor omnipolar homologado con apertura de contactos de al menos 3 mm provisto de protección contra las sobrecargas y los cortocircuitos, indicado para cortar el suministro de corriente al automatismo. Si no está presente, hay que prever antes del automatismo un interruptor diferencial homologado de capacidad adecuada con un umbral de 0,03 A.

QR Cuadro de mandos y receptor incorporado.

SPL Tarjeta de precalentamiento aplicable en el cuadro para el posicionamiento a temperaturas inferiores a -10°C (opcional).

S Selector de llave

AL Luz intermitente con antena sintonizada.

M Operadores.

E Electrocerradura.

Fte, Fre Par de fotocélulas externas.

Fti, Fri Par de fotocélulas internas con columnas.

T Transmisor 1-2-4 canales.

Atención! Por lo que se refiere a la conexión de los accesorios, se remite a los respectivos manuales de instrucciones. Los cuadros de mandos y los accesorios deben ser adecuados para la utilización prevista y conformes a las normas de seguridad vigentes.

8) REGULACION DEL PAR MOTOR (EMBRAGUE)

La regulación del par motor se efectúa en el motorreductor mediante un embrague mecánico de discos múltiples (fig.23).

La regulación del embrague, realizada por personal cualificado (instalador), debe calibrarse para la mínima fuerza necesaria para efectuar la carrera completa de apertura y cierre. En cualquier caso, no debe superar los valores de empuje en el vértice de la hoja previstos por las normas nacionales vigentes. Para Italia, este valor no ha de superar los 150 N.

ATENCIÓN: No debe bloquearse completamente el tornillo que regula este dispositivo, pues se comprometería la seguridad del automatismo y se podría dañar el servomotor.

La regulación se efectúa de la siguiente manera:

Hay que quitar la tapa "A" y, con la llave "B", girar por breves tramos el tornillo "C", teniendo en cuenta que: girando en el sentido de las agujas del reloj (hacia +), el embrague se cierra, mientras que, girando en sentido contrario a las agujas del reloj (hacia -), el embrague se afloja.

Una vez realizada la regulación en cada servomotor instalado, se montará de nuevo la tapa "A".

En la fig.24 se ilustra la secuencia de montaje de los componentes del embrague enumerados a continuación: A) tapa, C) tornillo de regulación, E) muelle cónico de compresión, F) discos de embrague con ranura interna, G) discos de embrague con ranura externa, H) brazo, I) arandela de espesor, L) árbol reductor acanalado.

9) FINES DE CARRERA

Los servomotores no disponen de fines de carrera eléctricos; por tanto, deben ser gobernados por una central dotada de regulación del tiempo de trabajo. Cuando la hoja llega al tope, el embrague patina y el motor permanece alimentado hasta que termine el tiempo de trabajo establecido. El tiempo de trabajo, regulable en la central de mandos por medio de un trimmer, es correcto cuando el tiempo establecido es aproximadamente 3-5 segundos superior al tiempo efectivamente empleado por la cancela para efectuar completamente el movimiento de apertura-cierre. En el caso de hoja con retardo, se tiene que regular el tiempo de trabajo en fase de cierre. Menor es el tiempo en que el motor funciona apoyado en el tope, menor será el desgaste del embrague.

Caso de que se utilicen fines de carrera externos de tipo eléctrico, en la fig.25-26 se ilustran dos formas diferentes de instalación. Los fines de carrera deben ser de tipo estanco. Para su conexión, consulte las instrucciones de la central de mandos.

10) MANIOBRA DE EMERGENCIA

Al ser el motorreductor reversible, caso de que falte el suministro de corriente, es suficiente con desbloquear la electrocerradura y empujar manualmente las hojas. Cuando vuelva la corriente, el automatismo funcionará automáticamente.

11) CONTROL DEL AUTOMATISMO

Antes de hacer definitivamente operativo el automatismo, es preciso:

- Controlar el correcto funcionamiento de todos los dispositivos de seguridad (embrague, fotocélulas, barras sensibles, etc.).
- Verificar que el empuje (antiplastamiento) de la hoja se encuentre dentro de los límites previstos por las normas vigentes.
- Controlar el mando de apertura manual.
- Verificar la operación de apertura y cierre con los dispositivos de mando aplicados.
- Verificar la lógica electrónica de funcionamiento normal y personalizada.

12) USO DEL AUTOMATISMO

Debido a que el automatismo puede ser accionado a distancia mediante radiomando o botón de start y, por tanto, no a la vista, es indispensable controlar frecuentemente la perfecta eficiencia de todos los dispositivos de seguridad. Ante cualquier anomalía de funcionamiento, hay que intervenir rápidamente sirviéndose de personal especializado.

Se recomienda mantener a los niños fuera del campo de acción del automatismo.

13) ACCIONAMIENTO

La utilización del automatismo permite abrir y cerrar la cancela de manera motorizada. El accionamiento puede ser de diversos tipos (manual, con radiomando, control de los accesos con badge magnético, etc.), según las necesidades y las características de la instalación.

Por lo que se refiere a los diversos sistemas de accionamiento, véanse las instrucciones correspondientes.

Las personas que vayan a utilizar el automatismo deben ser instruidas sobre el accionamiento y el uso del mismo.

14) MANTENIMIENTO

Antes de realizar cualquier operación de mantenimiento en la instalación, es preciso cortar el suministro de corriente al sistema.

En particular, es necesario:

- Engrasar periódicamente los puntos de articulación del brazo de maniobra.

- Limpiar de vez en cuando las lentes de las fotocélulas.
- Hacer controlar por personal cualificado (instalador) la correcta regulación del embrague eléctrico.
- Ante cualquier anomalía de funcionamiento que no pueda resolverse, cortar el suministro de corriente al automatismo y solicitar la intervención de personal cualificado (instalador).

14) RUIDO

El ruido aéreo producido por el motorreductor en condiciones normales de utilización es constante y no supera los 70dB(A).

16) DEMOLICIÓN

La eliminación de los materiales debe hacerse respetando las normas vigentes.

En el caso de demolición de un automatismo, no existen particulares peligros o riesgos que deriven del automatismo mismo.

Es conveniente, en caso de recuperación de materiales, que se separen por tipos (partes eléctricas, cobre, aluminio, plástico, etc.).

17) DESMANTELAMIENTO

Caso de que se desmonte el automatismo para después volver a montarlo en otro lugar, es necesario:

- Cortar la alimentación y desconectar toda la instalación eléctrica.
- Quitar el motorreductor de la base de fijación.
- Desmontar el cuadro de control, si está separado, y todos los componentes de la instalación.
- Caso de que algunos componentes no puedan sacarse o resulten dañados, habrá que sustituirlos.

18) MAL FUNCIONAMIENTO. CAUSAS y REMEDIOS.

18.1) La cancela no se abre. El motor funciona, pero no se produce el movimiento de apertura.

Es preciso:

- 1) Comprobar si la electrocerradura se dispara correctamente.
- 2) Controlar que no haya defectos de equilibrio mecánico de la cancela como, por ejemplo, interferencias con los topes o entre los batientes de las hojas.
- 3) Controlar si el embrague patina. Eventualmente, deberá cerrarse girando el tornillo hacia la señal + (máx. empuje permitido: 150 N).
- 4) Si el motor gira en dirección contraria a la que tendría que girar (la rotación se controla levantando la tapa del embrague), se tendrán que invertir las conexiones de marcha del motor.

Caso de que los controles arriba enumerados den resultado negativo, se tendrá que sustituir el servomotor.

18.2) La cancela no se abre o no se cierra. El motor no funciona y no se oye ningún ruido.

Es preciso:

- 1) Verificar que la central reciba una correcta alimentación.
- 2) Controlar que las fotocélulas o las barras sensibles no estén detectando un obstáculo.
- 3) Verificar que el equipo electrónico reciba una correcta alimentación y comprobar la integridad de los fusibles.
- 4) Verificar que las funciones del equipo electrónico sean correctas por medio de los leds de diagnóstico o mediante un control visual.
- 5) Controlar que no haya radiomandos, botones de start u otros dispositivos de mando que mantengan cerrado (N.C.) el contacto de start.

Caso de que los controles arriba enumerados den resultado negativo, se tendrá que sustituir la central de mandos.

18.3) El motor hace ruido cuando la hoja ha alcanzado los topes.

- 1) Cuando el embrague patina porque la hoja ha alcanzado los topes, ésta no debe moverse y no debe permitir que el embrague oscile a trompicones. Si se producen movimientos a trompicones, se tendrá que reforzar la hoja para eliminar el problema.
- 2) Si no es posible reforzar la hoja, se tendrá que reducir el tiempo de trabajo para que el embrague patine lo menos posible.
- 3) Si los discos están brillantes, deberán lijarse o, si persiste el problema, sustituirse.

Las descripciones y las ilustraciones del presente manual tienen un carácter puramente indicativo. Dejando inalteradas las características esenciales del producto, la Empresa se reserva la posibilidad de aportar, en cualquier momento, las modificaciones que considere convenientes para mejorar técnica, constructiva y comercialmente el producto, sin la obligación de poner al día esta publicación.

Al agradecerle la preferencia que ha manifestado por este producto, la empresa está segura de que de él obtendrá las prestaciones necesarias para sus exigencias. Lea atentamente el folleto “**Advertencias**” y el “**Manual de instrucciones**” que acompañan a este producto, pues proporcionan importantes indicaciones referentes a la seguridad, la instalación, el uso y el mantenimiento del mismo.

Este producto cumple los requisitos establecidos por las normas reconocidas de la técnica y las disposiciones relativas a la seguridad. Confirmamos su conformidad con las siguientes directivas europeas: 89/336/CEE, 73/23/CEE (y modificaciones sucesivas).

1) GENERALIDADES

A automatização E5, é constituída por um motoredutor electromecânico compacto que ocupa o mínimo espaço e que, graças à sua versatilidade, pode ser aplicado em qualquer pilar ou coluna. O bloqueio do portão no fecho é garantido por uma fechadura eléctrica, e a manobra manual de emergência efectua-se facilmente, depois de ter-se desbloqueado a fechadura eléctrica com a chave personalizada fornecida, graças a reversibilidade do motoredutor. A segurança total contra o esmagamento, está garantida por uma embraiagem de discos múltiplos e o funcionamento no final do percurso é regulado com temporizador. O motoredutor (fig. 1) é constituído por: Monobloco motor “M”, Redutor epicicloidial “R”, Embraiagem mecânica de discos múltiplos “E”, Braço de impulso “B”.

2) DADOS TÉCNICOS

Alimentação monofásica	230V ~ ±10% 50/60 Hz (*)
Motor	1400 r.p.m.
Potência máxima	250 W
Relação de redução	1/1296
Condensador	8 µF
Absorção	0.8A
Lubrificação	graxa permanente
Impulso máximo	350 Nm
Velocidade de abertura	22 s (~ 6 graus / s)
Peso máximo da folha	200 kg
Comprimento máximo da folha	1800 mm
Máximo grau de abertura	130° - 180° com braço extensível
Reacção ao choque	Embraiagem mecânica multidiscos
Manobra manual	Desbloqueio da fechadura eléctrica com chave
N° de manobra em 24 horas	50
Condições ambientais	-10°C +60°C
Grau de protecção	IP 44
Peso do operador	8 kg
Dimensões	Veja fig. 2

(*) Tensões especiais a pedido

3) INSTALAÇÃO DA AUTOMATIZAÇÃO

3.1) Controlos preliminares

Controle que:

- a estrutura do portão seja suficientemente robusta. A posição de fixação deve ser avaliada segundo a estrutura da folha. Em todos os casos, o braço de manobra deve empurrar num ponto da folha reforçado.
- as folhas se movam manualmente e sem esforço por todo o percurso. Se o portão não é instalado pela primeira vez, controle o estado de desgaste de todos os componentes. Repare ou substitua as partes defeituosas ou consumidas. A fiabilidade e a segurança da automatização é directamente influenciada pelo estado da estrutura do portão.

3.2) Aplicações previstas

A posição standard de montagem do Mod. E5 está representada na fig. 3. Todavia, se desejar automatizar um portão para peões com folha até 1,4 metros de comprimento pode-se aumentar a velocidade de abertura aproximando a posição de junção do portão “A” ao gonzo (fig. 4) ou encurtando a alavanca articulada “L2” (fig. 5).

Se a medida mínima de 210 mm do desenho da fig. 6 não poder ser respeitada devido à presença de um muro no ângulo, pode-se utilizar o braço extensível (fig. 7); neste caso todavia, a folha deve possuir um comprimento máximo de 1,6 m e um peso máximo de 100 kg. Se a medida máxima de 200 mm (fig. 3) não poder ser respeitada por causa do pilar demasiado grosso, pode-se usar a versão E5L com ambos os braços “L1-L2” alongados (fig. 8). Para portões pesados, com folhas até 2 metros e 200 kg de peso, pode-se pedir o braço “L2” alongado (fig. 9) que desenvolve uma força maior; neste caso, recorde-se que o tempo de abertura aumenta porque aumentam os graus de rotação da alavanca “L1”. Se desejar automatizar um portão com abertura angular de 180° (fig. 10) ou se no pilar não houver espaço para aplicar o motor é possível fazer um recorte na folha em correspondência do gonzo do portão (fig. 11); neste caso, o peso da folha não deve ser sustido pelo motoredutor e cada folha deve ter um

comprimento máximo de 1,6 metros e um peso máximo de 100 kg.

ATENÇÃO! O accionador mod. E5 não deve ser instalado com o grupo embraiagem virado para baixo.

4) ANCORAGEM DO MOTOREDUTOR

- A placa de suporte do motoredutor é fixada ao pilar nos seguintes modos:
 - Se o pilar for metálico, com uma robusta solda eléctrica (fig. 12).
 - Se o pilar for de alvenaria, a placa deverá ser ancorada em profundidade por intermédio de grampos “Z” soldados na parte traseira da mesma (fig. 13).
 - Se o pilar for de pedra, e o portão for pequeno e não precisar de muita força para a abertura, pode-se fixar a placa com quatro cavilhas metálicas de expansão “T” (fig. 14).
 - Se o pilar for de pedra e o portão for grande, solde a placa sobre uma contra-placa angular “C”, fixada com quatro cavilhas de expansão (fig. 15).
- Terminada a fixação da placa de ancoragem monta-se o motoredutor (fig. 16).
- Com o portão fechado, abra a embraiagem (fig. 23) e posicione o braço motor de maneira que o mesmo forme um ângulo de pressão como está indicado nas várias figuras de posicionamento.
- Bloqueie provisoriamente (com pinças de mola) a conexão “A” (fig. 17) à folha e efectue a abertura manual da mesma. Controle que o braço motor não crie condições de perigo de esmagamento ou de ficar presos durante todo o movimento.
- Fixe a forquilha de conexão “A” à folha (fig. 17) efectuando quatro furos roscados “F” no ponto escolhido. Preste atenção a que braço esteja bem nivelado (fig. 18).
- Nos motoredutores com braço extensível Mod. E5S, a correção “S” está fixada com a abertura de deslizamento virada para o chão (fig. 19); a mesma deve estar à máxima distância do pilar consentida pelo braço “L1”.

5) APLICAÇÕES DA FECHADURA ELÉCTRICA

A reversibilidade do motoredutor torna necessária a aplicação de uma fechadura eléctrica.

O tipo de fechadura eléctrica fornecida pela Empresa é o Mod. EBP (fig. 20), constituído por um electroímã de funcionamento contínuo com engate ao solo. Neste dispositivo a excitação permanece por todo o período de trabalho do motoredutor, consentindo ao dente de engate “D” de chegar levantado ao bloqueio de fecho, evitando rastejamentos no chão que poderiam comprometer o movimento. No caso de portão de duas folhas, a folha com a fechadura eléctrica deve fechar por última. Utilize uma central de comando com a regulação de retardo no fecho da segunda folha.

6) BLOQUEIO DE PARAGEM

É obrigatório posicionar os bloqueios de paragem “F” (fig. 21), quer na abertura quer no fecho, para fazer parar o percurso das folhas na posição desejada.

7) PREDISPOSIÇÃO DA INSTALAÇÃO ELÉCTRICA

Prepare a instalação eléctrica como está indicado na fig. 22, fazendo referência às normas vigentes para instalações eléctricas CEI 64-8, IEC 364, harmonização HD 384 e outras normas nacionais. Mantenha bem separadas as ligações de alimentação de rede das ligações de serviço (fotocélulas, dispositivos de comando, etc.). Na fig. 22 estão indicados o número das ligações e a secção para um comprimento de 100 m; para comprimentos superiores, calcule a secção para a carga real da automatização. Os componentes principais para um automatização são (fig. 22):

I Interruptor omnipolar homologado com abertura dos contactos de pelo menos 3 mm, com protecção contra as sobrecargas e os curtos-circuitos, apto a isolar a automatização da rede. Se não for presente, instale um interruptor diferencial homologado de capacidade apropriada com limite de 0,03 A, à montante da automatização.

QR Quadro de comandos e receptor incorporado

SPL Cartão de pré-aquecimento à bordo do quadro para funcionamento a temperaturas inferiores a - 10 °C (opcional).

S Selector de chave.

AL Semáforo com antena sintonizada

M Operadores

E Fechadura eléctrica

Fte, Fre Par de fotocélulas externas

Fti, Fri Par de fotocélulas internas com colunas

T Emissor 1-2-4 canais

ATENÇÃO! Para a ligação dos acessórios consultar os respectivos manuais de instruções. Os quadros de comando e os acessórios

devem ser apropriados para o uso e conformes às normativas de segurança vigentes”

8) REGULAÇÃO DO BINÁRIO DO MOTOR (EMBRAIAGEM)

A regulação do binário do motor efectua-se no motoreductor através de uma embraiagem mecânica de discos múltiplos (fig. 23). A regulação da embraiagem executada por pessoal qualificado (instalador), deve ser ajustada para a força mínima necessária para efectuar o percurso de abertura e fecho completos. Todavia, não deve superar os valores de impulso na ponta da folha, previstos pelas normas nacionais vigentes. Para a Itália, este valor não deve superar os 150 N.

ATENÇÃO! não bloqueie completamente o parafuso que regula este dispositivo; isto poderia comprometer a segurança da automatização e também poderia danificar o accionador.

A regulação efectua-se como segue: retire a tampa “A” e com a respectiva chave “B” girar por breves troços o parafuso “C”, recordando-se que: girando no sentido dos ponteiros do relógio (para +), a embraiagem carrega-se, girando no sentido contrário aos ponteiros do relógio (para -), a embraiagem afrouxa-se. Execute a regulação em cada accionador instalado e reposicione a tampa “A”. Na fig. 24 está indicada a sequência de montagem dos componentes da embraiagem mencionados em seguida por nome: A) tampa, C) parafuso de regulação, E) mola cônica de compressão, F) discos da embraiagem de engranzamento interno, G) discos da embraiagem de engranzamento externo H) Braço, I) anilha espessura, L) eixo reductor estriado.

9) COMUTADOR DE LIMITAÇÃO

Os accionadores não possuem comutadores de limitação eléctricos. Portanto, devem ser comandados por uma central com regulação do tempo de trabalho. Quando a folha chega ao bloqueio de paragem, a embraiagem desliza e o motor permanece alimentado até ao fim do tempo de trabalho estabelecido. O tempo de trabalho, programável na central de comando por intermédio de um trimmer, é correcto quando o tempo programado for de aproximadamente 3-5 segundos superior ao tempo efectivamente empregado pelo portão para efectuar completamente o movimento de abertura-fecho. No caso de folha em retardo, regule o tempo de trabalho no fecho. Quanto menor for o tempo no qual o movimento funciona em bloqueio de paragem, tanto menor será o desgaste da embraiagem. No caso em que se utilizem comutadores de limitação externos de tipo eléctrico, mencionámos na fig. 25-26 dois diferentes modos de instalação. Os comutadores de limitação devem ser de tipo estanque. Para a conexão dos mesmos, consulte as instruções da central de comando.

10) MANOBRA DE EMERGÊNCIA

Sendo o motoreductor reversível, no caso de falta de alimentação, é suficiente desbloquear a fechadura eléctrica e empurrar manualmente as folhas. Quando retorna a alimentação de rede, a automatização funciona automaticamente.

11) CONTROLO DA AUTOMATIZAÇÃO

Antes de tornar a automatização definitivamente operativa, controle escrupulosamente o seguinte:

- Controle o funcionamento correcto de todos os dispositivos de segurança (micro-comutadores de limitação, fotocélulas, perfis sensíveis, etc.).
- Verifique que o impulso (antiesmagamento) da folha esteja dentro dos limites previstos pelas normas vigentes.
- Verifique o comando de abertura manual.
- Verifique a operação de abertura e de fecho com os dispositivos de comando aplicados.
- Verifique a lógica electrónica de funcionamento normal e personalizada.

12) USO DA AUTOMATIZAÇÃO

Dado que a automatização pode ser comandada à distância através de um radiocomando ou botão de start, e portanto não é visível, é indispensável controlar frequentemente a perfeita eficiência de todos os dispositivos de segurança. Para qualquer anomalia de funcionamento, intervenha rapidamente valendose também de pessoal qualificado.

Recomendase de manter as crianças à devida distância do raio de acção da automatização.

13) COMANDO

A utilização da automatização consente a abertura e o fecho da porta em modo motorizado. O comando pode ser de diferente tipo (manual, com radiocomando, controle dos acessos com badge magnético, etc.) segundo as necessidades e as características da instalação. Para os vários sistemas de comando, consulte as relativas instruções.

Os utilizadores da automatização devem estar instruídos para o comando e o uso.

14) MANUTENÇÃO

Para efectuar toda e qualquer manutenção, interrompa a alimentação ao sistema.

- Lubrifique periodicamente os pontos de articulação do braço de manobra.
- Efectue de vez em quando a limpeza das ópticas das fotocélulas.
- Faça controlar por pessoal qualificado (instalador) a correcta regulação da fricção eléctrica.
- Para qualquer anomalia de funcionamento, não resolvida, corte a alimentação ao sistema e peça a intervenção de pessoal qualificado (instalador).

15) MAU FUNCIONAMENTO. CAUSAS E SOLUÇÕES.

15.1) O portão não abre. O motor funciona, mas não realiza-se o movimento de abertura.

- 1) Verifique se a fechadura eléctrica engata normalmente.
- 2) Controle que não existam defeitos de disposição mecânica do portão, por exemplo interferências com os bloqueios de paragem ou entre os batentes das folhas.
- 3) Controle se a embraiagem desliza. Eventualmente carregue-a girando o parafuso para o sinal + (máx. impulso consentido 150N).
- 4) Se o motor gira no sentido oposto aquele no qual deveria girar (controle-se o sentido de rotação levantando a tampa da embraiagem), inverta as conexões de marcha do motor.

No caso em que as condições supracitadas dêem êxito negativo, substitua o accionador.

15.2) O portão não se abre ou não se fecha. O motor não funciona, e não se sente nenhum ruído.

- 1) Verifique que a central esteja alimentada correctamente.
- 2) Verifique que as fotocélulas ou perfis sensíveis não estejam em funcionamento.
- 3) Verifique que a aparelhagem electrónica seja regularmente alimentada. Verifique a integridade dos fusíveis.
- 4) Verifique que as funções da aparelhagem electrónica sejam correctas mediante os leds de diagnóstico ou através de controlo visual.
- 5) Controle que não existam radiocomandos, botões de start ou outros dispositivos de comando que mantenham fechado (N.F) o contacto de start.

No caso em que as condições supracitadas dêem êxito negativo, substitua a central de comando.

15.3) O motor é ruidoso quando a folha está no bloqueio dos reténs de paragem.

- 1) Quando a embraiagem desliza porque a folha alcançou os bloqueios de paragem, a folha deve estar parada e não permitir oscilações a impulsos da mesma. Se houver movimento de impulso, reforce a folha de modo a eliminar o problema.
- 2) Se não for possível reforçar a folha, reduzir o tempo de trabalho para que a embraiagem deslize o menos possível.
- 3) Se os discos estiverem lisos, lixe-os ou, se o problema subsistir, substitua-os.

As descrições e as ilustrações deste manual não constituem um compromisso. Mantendo inalteradas as características essenciais do produto, a Empresa reserva-se o direito de efectuar em qualquer momento as modificações que julgar convenientes para melhorar as características técnicas, de construção e comerciais do produto, sem comprometer-se em actualizar esta publicação.

Fig. 1

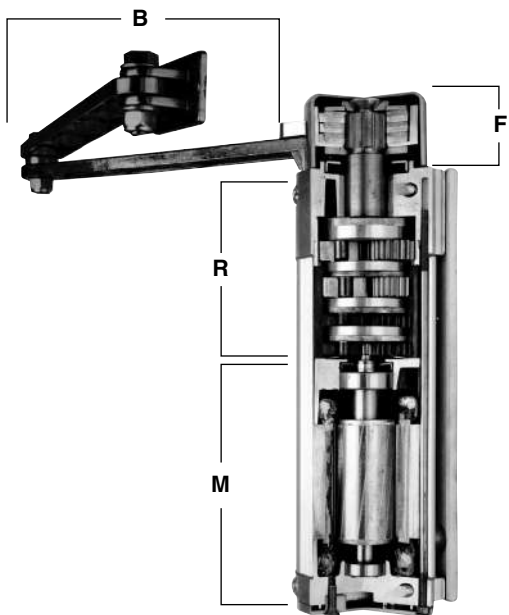


Fig. 2

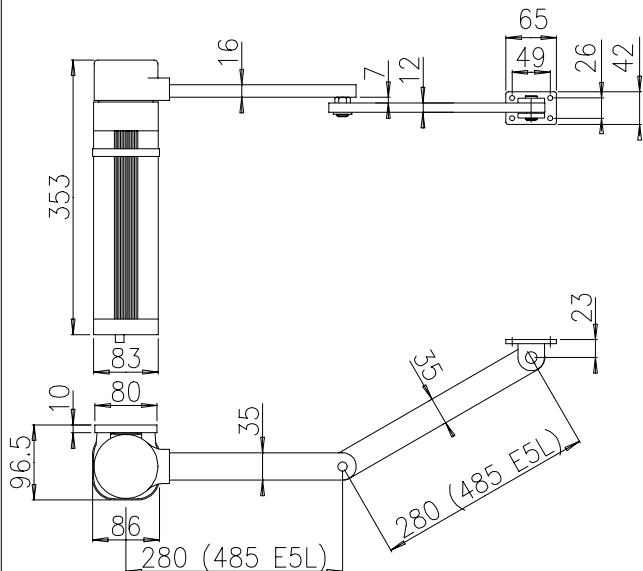


Fig. 3

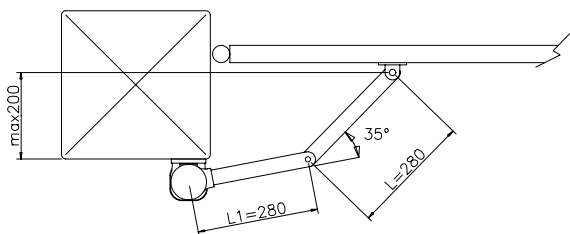


Fig. 4

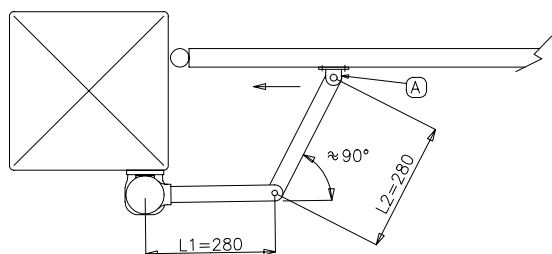


Fig. 5

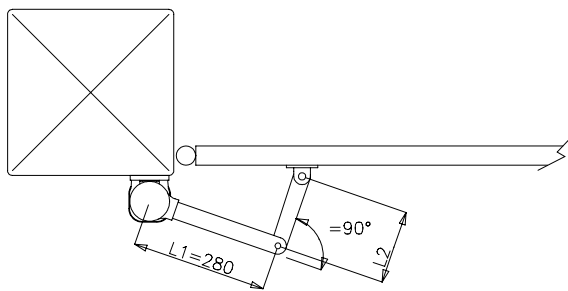


Fig. 6

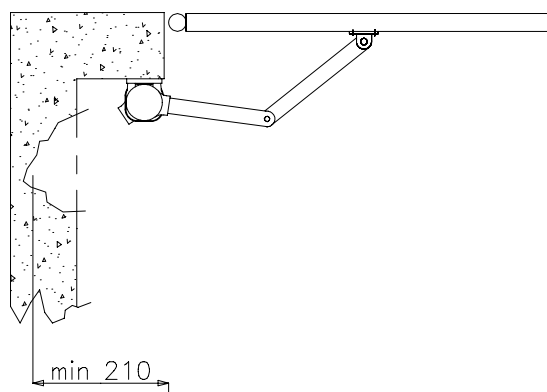


Fig. 7

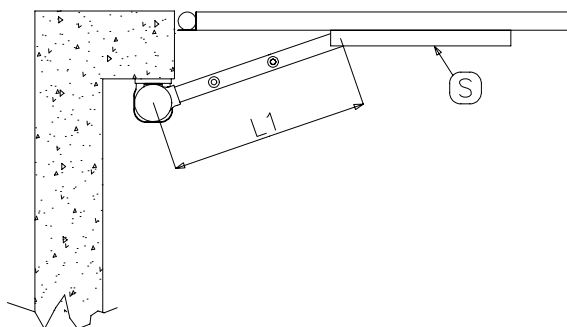


Fig. 8

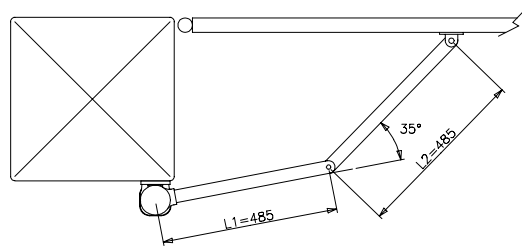


Fig. 8

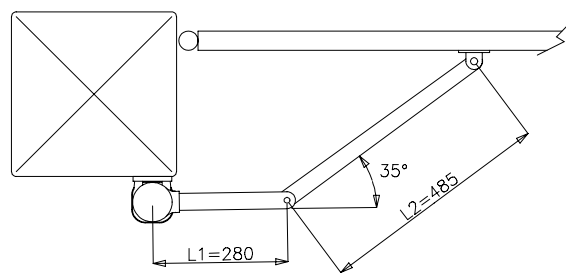


Fig. 10

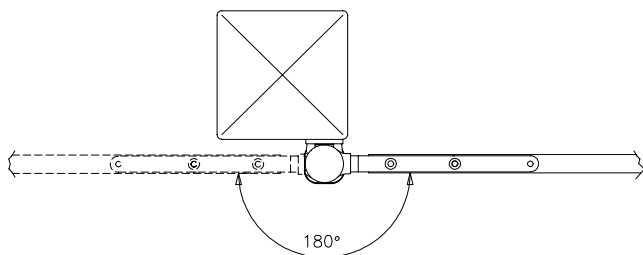


Fig. 17

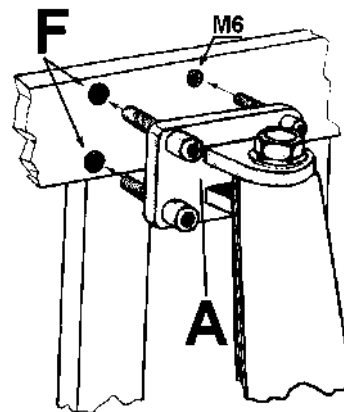


Fig. 11

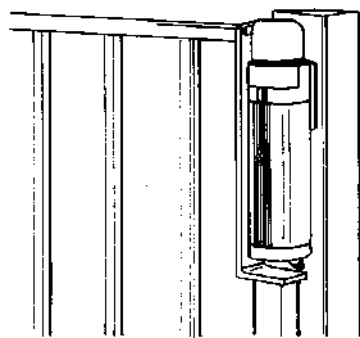


Fig. 12

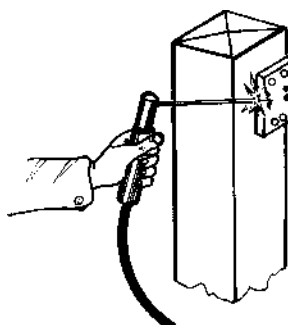


Fig. 18

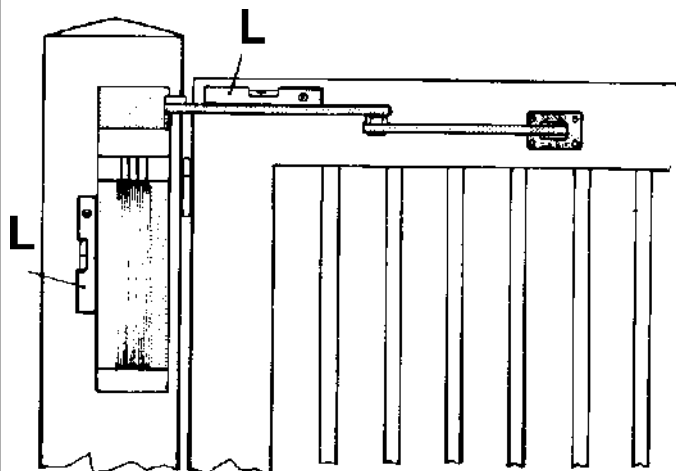


Fig. 13

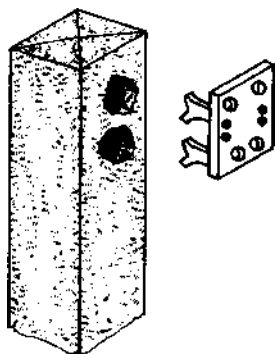


Fig. 14

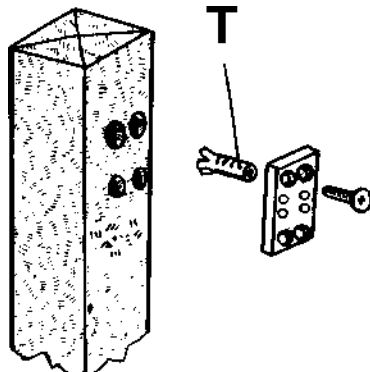


Fig. 19

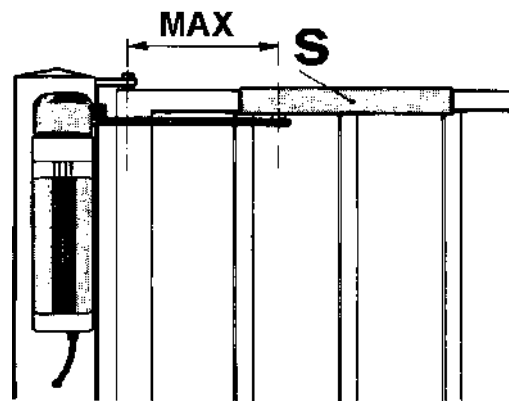


Fig. 16

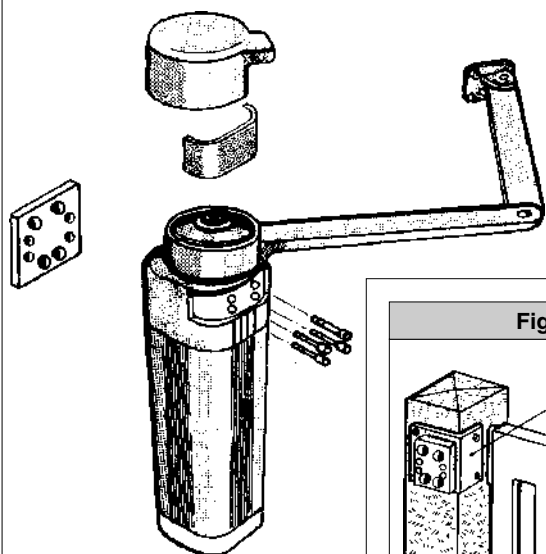


Fig. 15

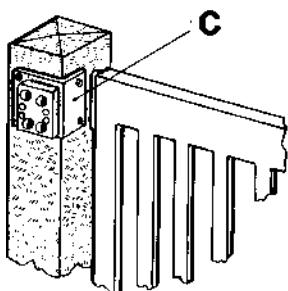


Fig. 20

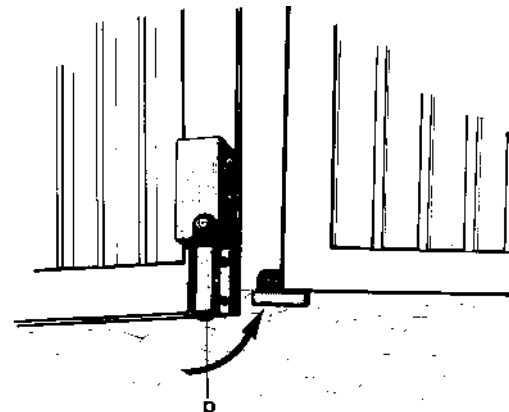


Fig. 21

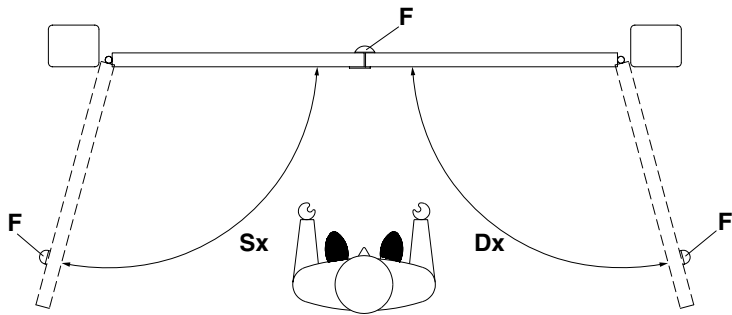


Fig. 22

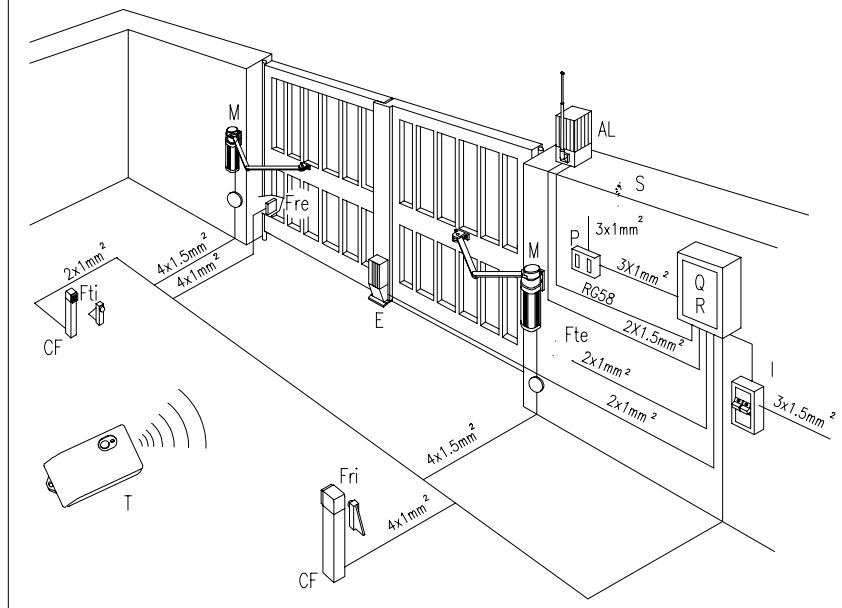


Fig. 23

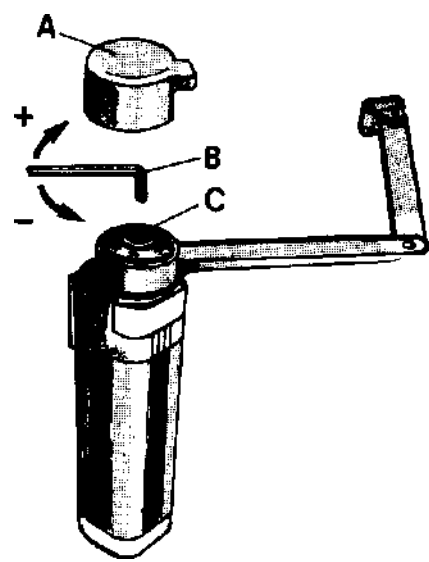


Fig. 24

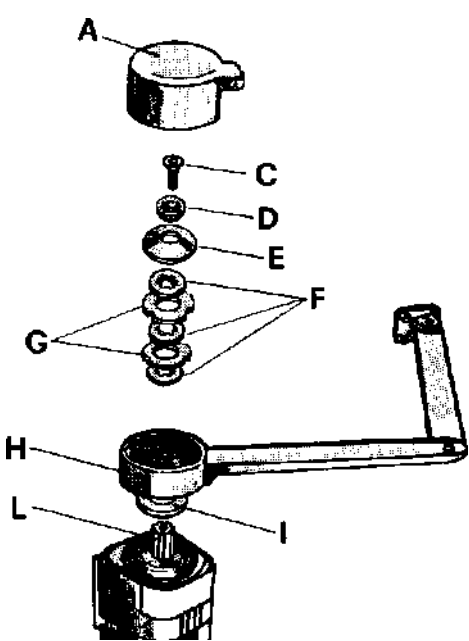


Fig. 25

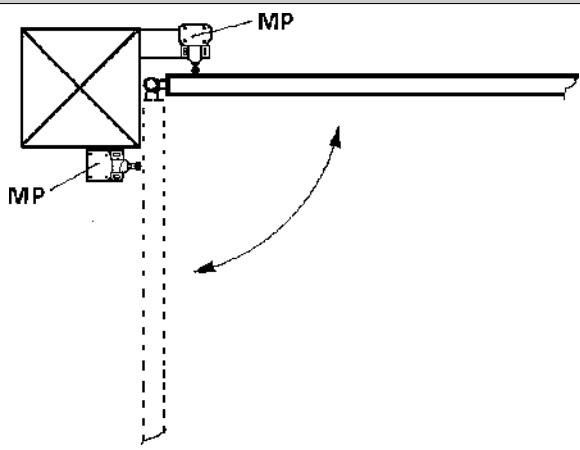
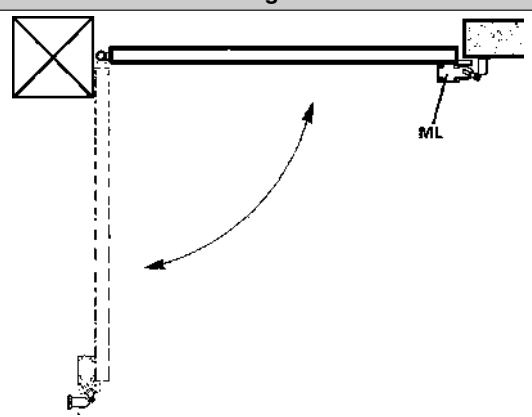
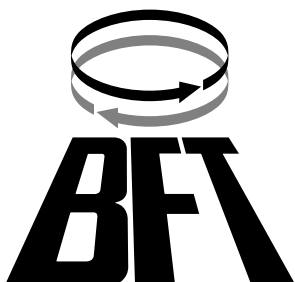


Fig. 26



D811007_04

BFT	FRANCE	BFT S.p.a.	ITALIA
Parc Club des Aygalades 35 bd capitaine GEZE 13333 MARSEILLE Cedex 14			Via Lago di Vico, 44 36015 Schio (VI) Tel.naz. 0445 696511 Tel.int. +39 0445 696533 Fax 0445 696522 Internet: www.bft.it E-mail: sales@bft.it
Tel.	0491101860		
Fax	0491101866		
BFT	DEUTSCHLAND		
BFT Torantriebssysteme GmbH Johannisstr. 14, D-90763 Fürth http://www.bft-torantriebe.de			
Tel.	0049 911 773323		
Fax	0049 911 773324		